



Panasonic CATVシステム

上りTV変調器

TZ-MT71PT□

仕様書

					整理図番 Arrangement Fig. No	
					品名 Model	上りTV変調器
修正履歴	設計 Design	製図 Drawing	検印 Check	承認 Approve	品番 Model No	TZ-MT71PT□
		川端			図番 Fig. No	

1. 適用

本仕様書は、CATV施設に使用する上り回線用ステレオ変調器について規定する。

2. 回路構成

ブロック図に示す。

3. 構造

アルミフレーム型トランクケースに実装する。詳細は外観図及び内観図に示す。

4. 定格及び性能

4.1 高周波部

- 4.1.1 信号方式 : NTSC-M方式
- 4.1.2 出力チャンネル : 24~54 MHz内の指定の1チャンネル
- 4.1.3 最大出力レベル : 110 dBμ ± 1 dB (映像同期尖頭値)
- 4.1.4 出力レベル調整範囲 : 最大出力レベルに対して切替式ATTとボリュームにより 0~-30 dB以上可変可能
- 4.1.5 V / A 比 : 13 ± 1 dB
- 4.1.6 出力周波数偏差 : 映像搬送波 ± 10 kHz以内
音声搬送波 映像搬送波に対して +4.5 MHz ± 500 Hz 以内
- 4.1.7 出力レベル安定度 : ± 1 dB以内 (+20 °Cに対して)
- 4.1.8 V S B 特性 : (fv-1.5 MHz) ~ (fv-4.75 MHz) -23 dB以下
fv-3.58 MHz -45 dB以下
- 4.1.9 入出力インピーダンス : 75 Ω
- 4.1.10 入出力リターンロス : 14 dB以上 (VSWR 1.5以下)
- 4.1.11 コネクタ : 出力端子 F型
モニタ端子 F型

4.2 映像部

- 4.2.1 入力信号 : コンポジット映像信号
- 4.2.2 入力レベル : 1 Vp-p ± 0.5 V
- 4.2.3 入力インピーダンス : 75 Ω
- 4.2.4 規定変調度 : 87.5 %
- 4.2.5 振幅周波数特性 : ± 1 dB以内 (0.2~3.58 MHz)
1 dB, -1.5 dB以内 (3.58~4 MHz) 共に0.2 MHz基準
- 4.2.6 DG : 5 %以下 (規定変調 APL10~90 %)
- 4.2.7 DP : 5 °以下 (規定変調 APL10~90 %)
- 4.2.8 波形ひずみ (Kp) : 3 %以下
- 4.2.9 S / N : 50 dBp-p/rms以上 (規定変調 無評価)
- 4.2.10 非直線歪 : 5 %以下
- 4.2.11 エンベロープディレイ : ± 100 ns以内 (標準復調器と組み合わせて)
- 4.2.12 映像入力コネクタ : BNC型

					整理図番	
					品名	上りTV変調器
設計	製図	検印	検印		品番	TZ-MT71PT□
					図番	

4.3 音声部



- 4.3.1 方式 : 日本標準音声多重方式
- 4.3.2 入力信号 : モノラルまたはステレオ音声信号
- 4.3.3 入力レベル : 平衡入力 0 dBm (-6 ~ +6 dBm 100 %
変調調整可能)
ハイ入力 500 mV (250 ~ 750 mV 100 %
変調調整可能)
- 4.3.4 入力インピーダンス : 平衡入力 600 Ω
ハイ入力 10 kΩ以上
- 4.3.5 振幅周波数特性 : 50 Hz ~ 5 kHz . . . ± 1 dB以内
5 ~ 12.5 kHz . . . ± 2 dB以内
(75 μsプリエンファシス特性に対して)
- 4.3.6 ひずみ率 : 1 %以下 (1 kHz 100 %変調時)
- 4.3.7 S / N : 55 dB以上 (1 kHz 100 %変調時)
- 4.3.8 左右レベル差 : 1 dB以内 (100 Hz ~ 7.5 kHz)
- 4.3.9 分離度 : 30 dB以内 (1 kHz)
- 4.3.10 モード切替方式 : モノラル, ステレオスイッチ切替
- 4.3.11 コネクタ : 平衡入力 XLB-3-32PCV
ハイ入力 RCAピンジャック

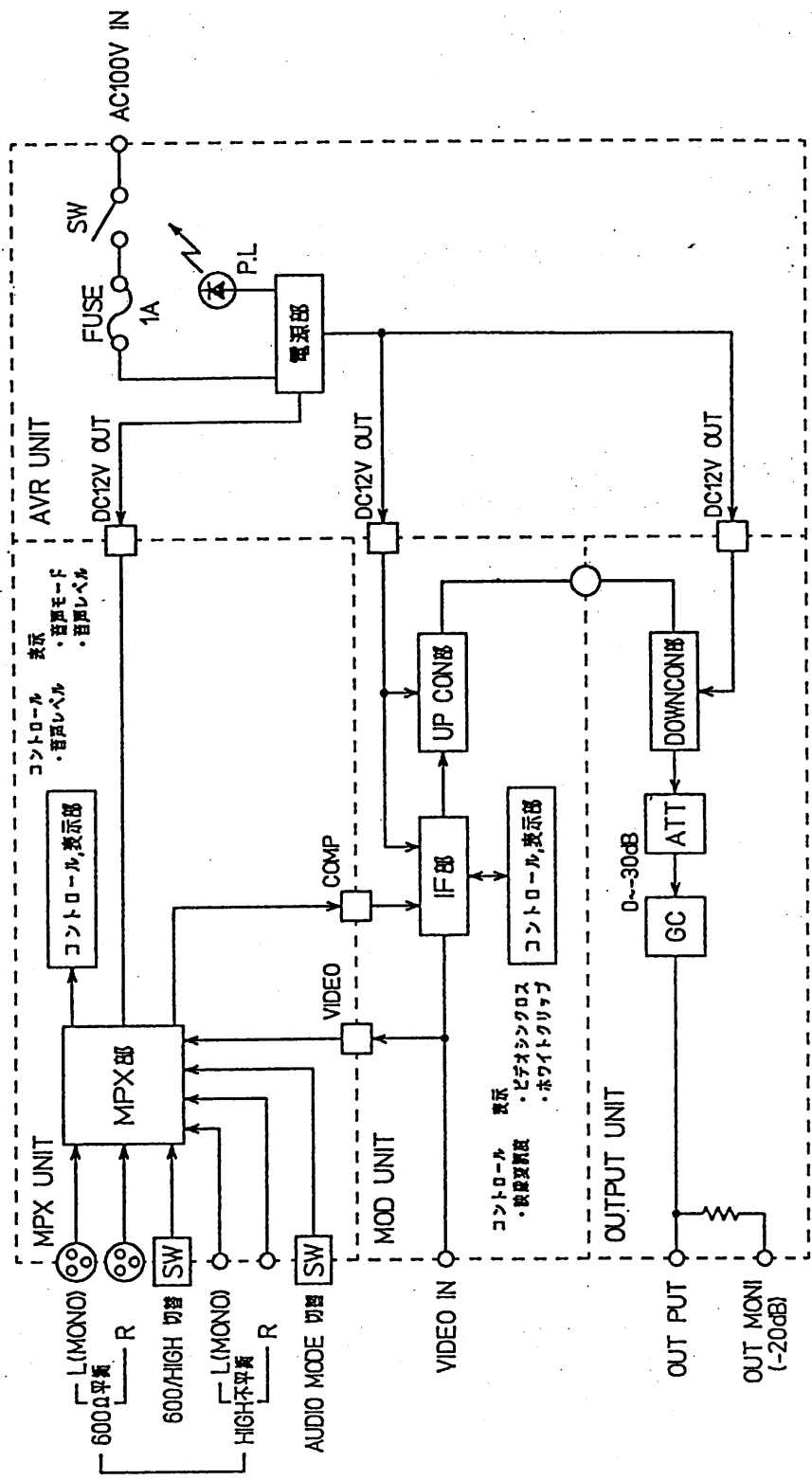
5. 電源及び環境

- 5.1 電源電圧 : AC100 V ± 10 % 50/60 Hz
- 5.2 絶縁耐圧 : AC1 kV 1分間
- 5.3 絶縁抵抗 : 3 MΩ以上
- 5.4 使用温度範囲 : 0 ~ +40 °C
- 5.5 使用 : 連続
- 5.6 消費電力 : 20 VA以下 (15 W)

6. その他

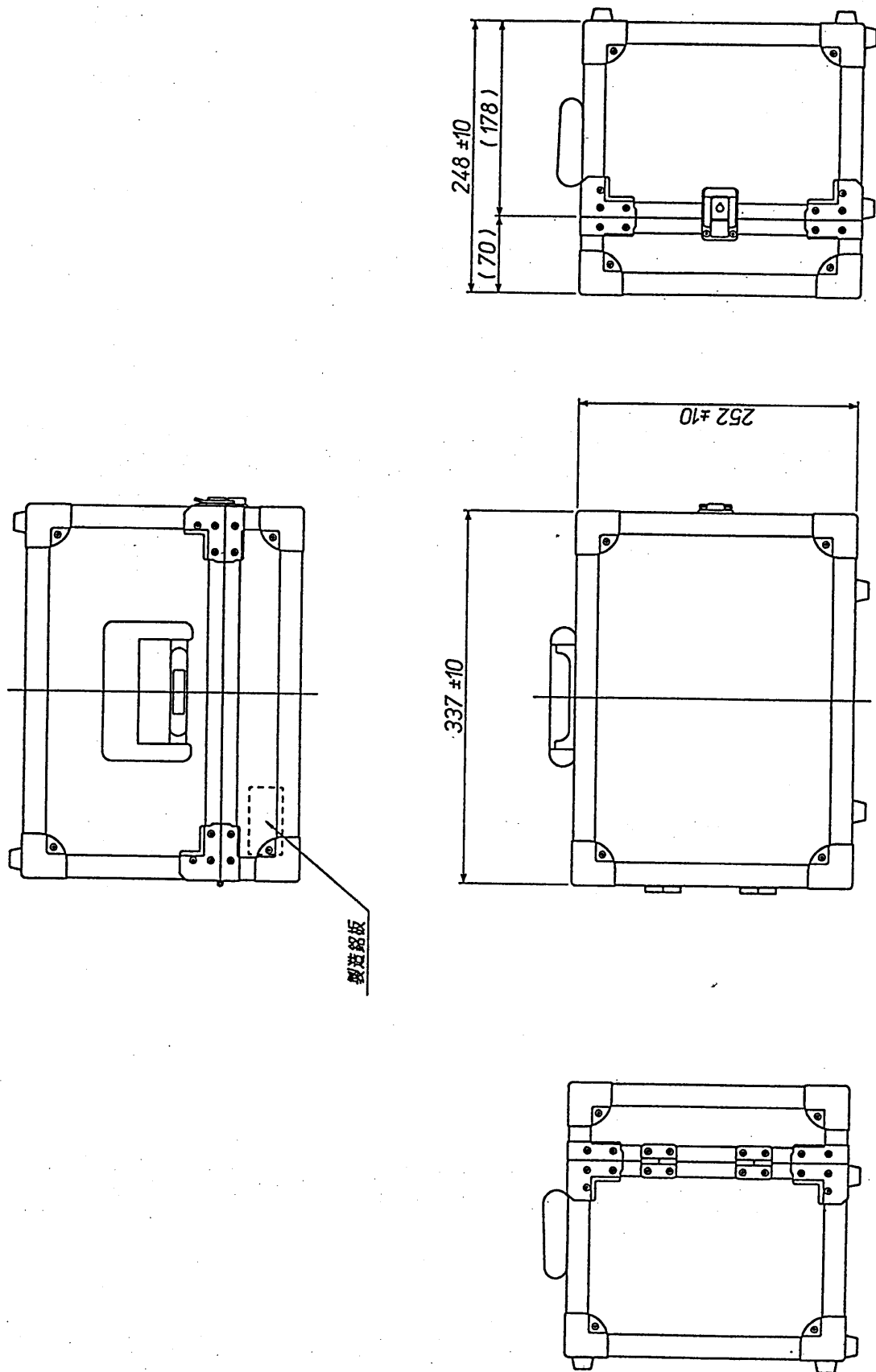
- 6.1 付属品 : ヒューズ1 A 200 %
BNC-P3 1個
XLB-2-3-11 2個
RCAピンプラグ 2個
ACコード 1本

					整理図番	
					品名	上りTV変調器
					品番	TZ-MT71PT□
					図番	
設計	製図	検印	検印			
						



					接続図	
					品名	上りTV変調器
					品番	TZ-MT71PT□
型番	建図	検印	検印			

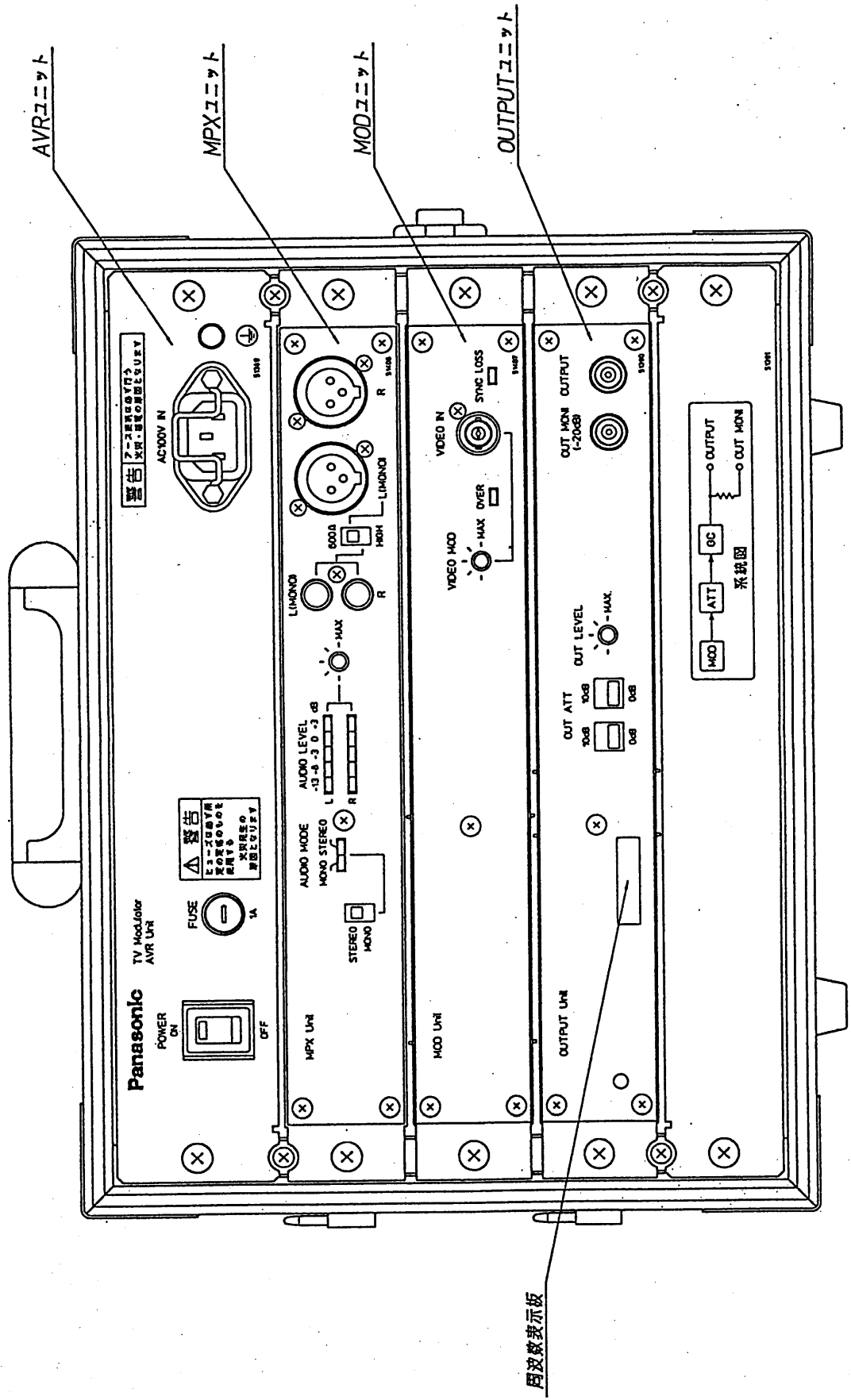
松下電器産業株式会社



単位 [mm]

					製造図番	
					品名	上りTV変調器
					品番	TZ-MT71PT□
					図番	
	設計	製図	検印	検印		

松下電器産業株式会社



同波数表示板

				接続図群	
				品名	上りTV変調器
				品番	TZ-MT71PT□
設計	検印	検印	検印	図群	