



Panasonic CATVシステム

RFインカム内蔵上りTV変調器

TZ-MT72PT□/□

仕 様 書

	設 計	製 図	検 印	検 印	品 名	RFインカム内蔵上りTV変調器
					品 番	TZ-MT72PT□/□
					図 番	

1. 適 用

本仕様書は、CATV施設に使用するインカム内蔵型上り回線用ステレオTV変調器について規定する。

2. 回路構成

ブロック図に示す。

3. 構 造

アルミフレーム型トランクケースに実装する。詳細は外観図及び内観図に示す。

4. 定格及び性能

4.1 高周波部

4.1.1 信 号 方 式 : NTSC-M方式

4.1.2 出力チャンネル : 24~54 MHz内の指定の1チャンネル (T3:30~36 T4:36~42)

4.1.3 最大出力レベル : 110 dB μ ±1 dB (映像同期尖頭値)

4.1.4 出力レベル調整範囲 : 最大出力レベルに対して切替式ATTとボリュームにより
0~-30 dB以上で可変可能

4.1.5 V / A 比 : 13±1 dB

4.1.6 出力周波数偏差 : 映像搬送波 ±10 kHz以内
音声搬送波 映像搬送波に対して+4.5 MHz±500 Hz
以内

4.1.7 出力レベル安定度 : ±1 dB以内 (+20 °Cに対して)

4.1.8 V S B 特 性 : (fv-1.5 MHz) . ~ (fv-4.75 MHz) -23 dB以下
fv-3.58 MHz -45 dB以下

4.1.9 挿 入 損 失 : OUTPUT-INCOM INTまたはINCOM EXT間
13 dB以内 (70~76 MHz)

4.1.10 入出力インピーダンス : 75 Ω

4.1.11 入出力リターンロス : 14 dB以上 (VSWR 1.5以下)

4.1.12 コ ネ ク タ : 出力端子 F型
モニタ端子 F型
インカム端子 F型


4.2 映像部

4.2.1 入 力 信 号 : コンポジット映像信号

4.2.2 入 力 レ ベ ル : 1 V_{p-p}±0.5 V

4.2.3 入力インピーダンス : 75 Ω

4.2.4 規 定 変 調 度 : 87.5 %

	設 計	製 図	検 印	検 印	品 名	RFインカム内蔵上りTV変調器
					品 番	TZ-MT72PT□/□
					図 番	

- 4.2.5 振幅周波数特性 : ± 1 dB以内 (0.2~3.58 MHz)
+1 dB, -1.5 dB以内 (3.58~4 MHz) 共に0.2 MHz基準
- 4.2.6 DG : 5 %以下 (規定変調 APL10~90 %)
- 4.2.7 DP : 5 °以下 (規定変調 APL10~90 %)
- 4.2.8 波形ひずみ (Kp) : 3 %以下
- 4.2.9 S / N : 50 dBp-p/rms以上 (規定変調 無評価)
- 4.2.10 非直線歪 : 5 %以下
- 4.2.11 エンベロープディレー : ± 100 ns以内 (標準復調器と組み合わせて)
- 4.2.12 映像入力コネクタ : BNC型


4.3 音声部

- 4.3.1 方式 : 日本標準音声多重方式
- 4.3.2 入力信号 : モノラルまたはステレオ音声信号
- 4.3.3 入力レベル : 平衡入力 0 dBm (-6 ~ +6 dBm 100 %
変調調整可能)
ハイ入力 500 mV (250~750 mV 100 %
変調調整可能)
- 4.3.4 入力インピーダンス : 平衡入力 600 Ω
ハイ入力 10 k Ω 以上
- 4.3.5 振幅周波数特性 : 50 Hz~5 kHz . . . ± 1 dB以内
5~12.5 kHz . . . ± 2 dB以内
(75 μ sプリエンファシス特性に対して)
- 4.3.6 ひずみ率 : 1 %以下 (1 kHz 100 %変調時)
- 4.3.7 S / N : 55 dB以上 (1 kHz 100 %変調時)
- 4.3.8 左右レベル差 : 1 dB以内 (100 Hz~7.5 kHz)
- 4.3.9 分離度 : 30 dB以上 (1 kHz)
- 4.3.10 モード切替方式 : モノラル, ステレオスイッチ切替
- 4.3.11 コネクタ : 平衡入力 XLB-3-32PCV
ハイ入力 RCAピンジャック

5. インカムユニット部 定格及び性能

5.1 構造及び機能

- 5.1.1 構造 : 変調器部に着脱可能な構造
付属の延長ケーブルを使用し, 離れて使用できること
- 5.1.2 着信 : 親機のRFキャリアを検出するとランプが点滅し, CALL/
TAKLスイッチをONにすることにより, 通話が可能となる。

	設計	製図	検印	検印	品名	RF付内蔵上りTV変調器
					品番	TZ-MT72PT□/□
					図番	

5.1.3 発信 : CALL/TALKスイッチをONにすることにより、RFキャリアを送出し、親機を呼び出し親機がCALL/TALKスイッチをONにすることにより、通話が可能となる。

5.2 送信部

5.2.1 入力信号 : ヘッドセットからの音声信号

5.2.2 出力信号 : 狭帯域FM信号

5.2.3 出力周波数 : A:49.5 B:49.0 MHz

5.2.4 最大出力レベル : 100 dB μ \pm 3 dB

5.2.5 コネクタ : 音声入力 110号ジャック
RF出力 F型

5.3 受信部

5.3.1 入力信号 : 狭帯域FM信号

5.3.2 出力信号 : FM信号を復調した音声信号

5.3.3 入力周波数 : A:72.0 B:72.5 MHz

5.3.4 受信レベル : 45~75 dB μ で受信可能なこと

5.3.5 コネクタ : RF入力 F型
音声出力 110号ジャック

6. 電源及び環境

6.1 電源電圧 : AC100 V \pm 10 % 50/60 Hz

6.2 絶縁耐圧 : AC1 kV 1分間

6.3 絶縁抵抗 : 3 M Ω 以上


6.4 使用温度範囲 : 0~+40 $^{\circ}$ C

6.5 使用 : 連続


6.6 消費電力 : 30 VA以下 (インカムへ送電時)

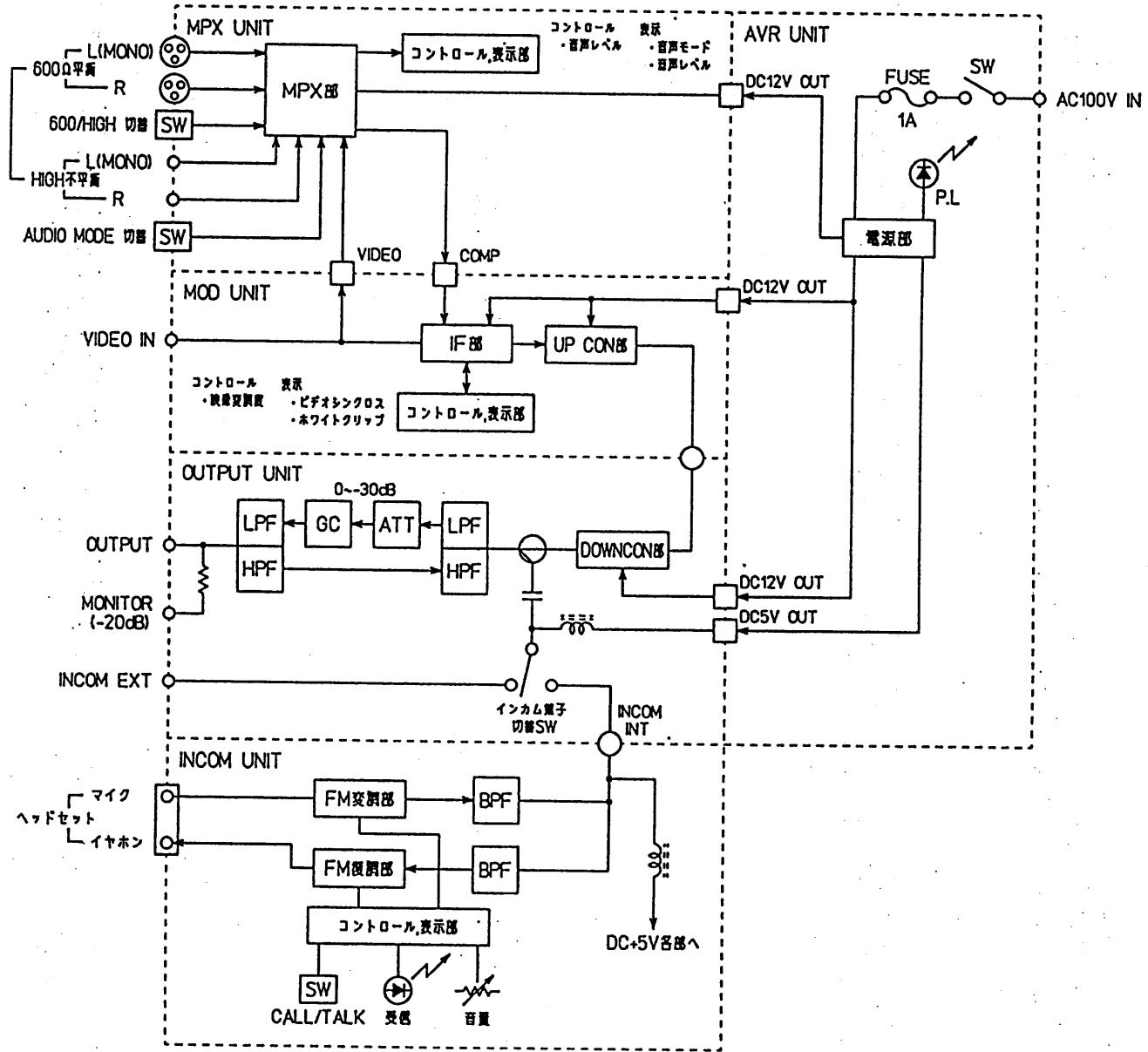
7. その他

7.1 付属品 : ヒューズ1 A 200 %
BNC-P3 1個
XLB-2-3-11 2個
RCAピンプラグ 2個
ACコード 1本
ヘッドセット (HRM-201D) 1セット
F型同軸ケーブル (5 m) 1本

	設計	製図	検印	検印	品名	RFインカム内蔵上りTV変調器
					品番	TZ-MT72PT□/□
					図番	

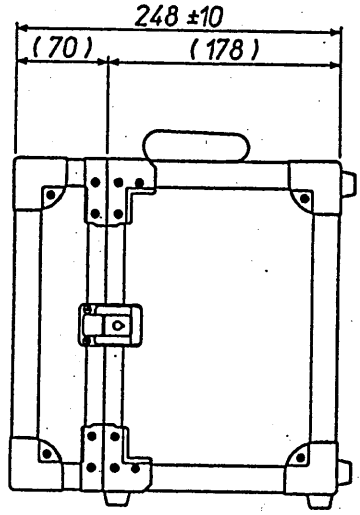
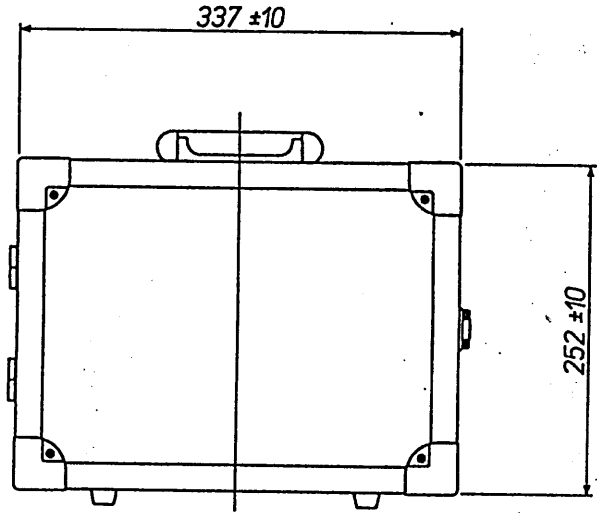
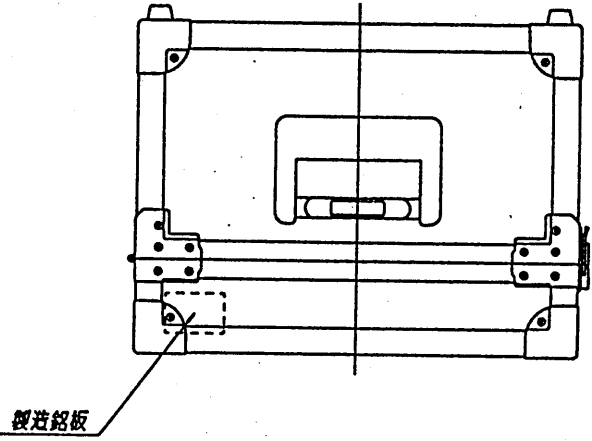
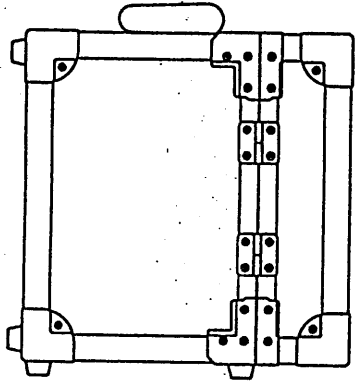
松下電器産業株式会社

設計			品名	RF内蔵上りTV変調器
製図			品番	TZ-MT72PT□/□
検印			図番	
検印				



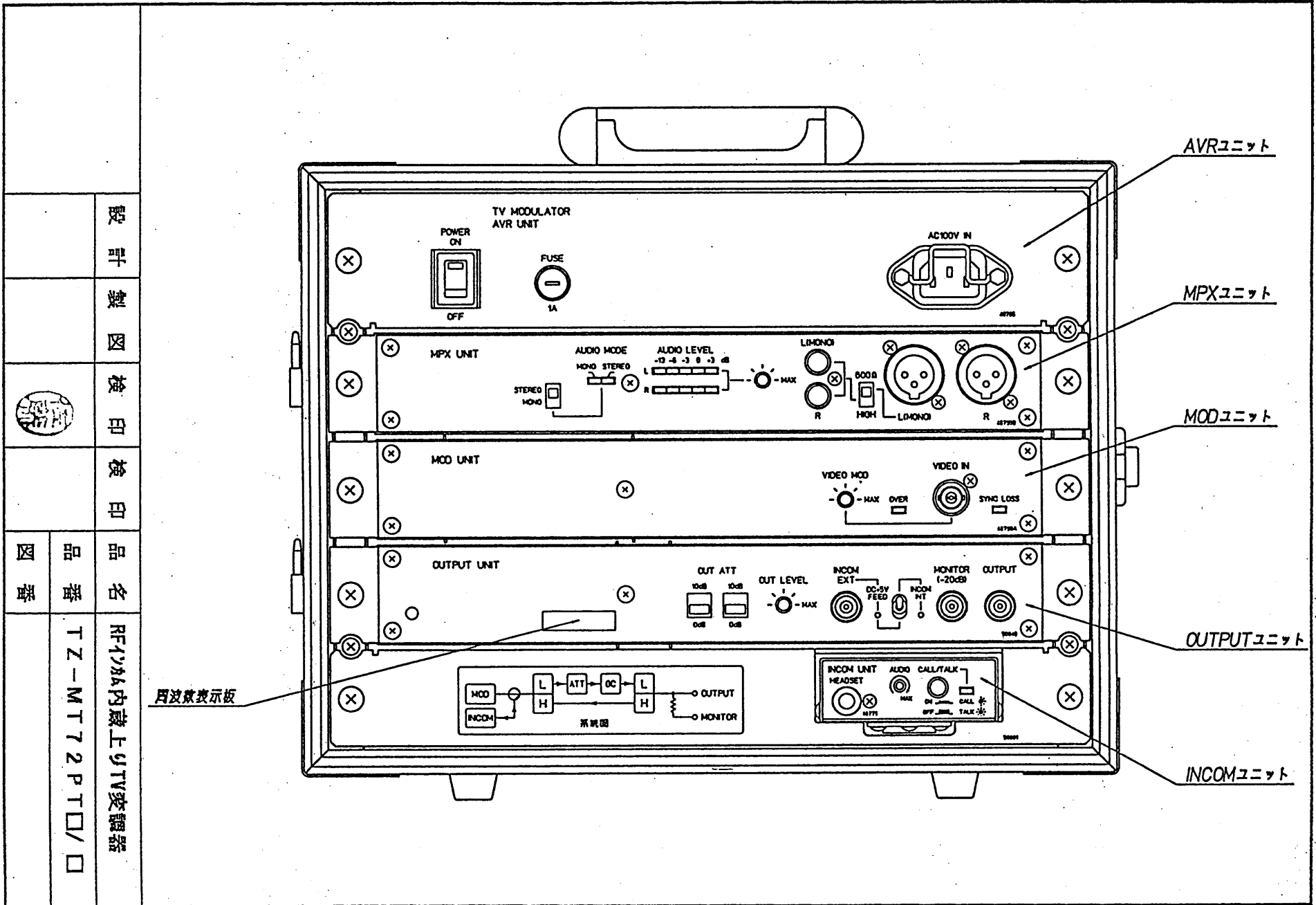
		設計	製図	検印	検印	品名	RF178A内蔵上りTV変調器
						品番	TZ-MT72PT□/□
					図番		

松下電器産業株式会社



単位 [mm]

松下電器産業株式会社



設計	製図	検印	検印	品名	RF171A内蔵上りTV変調器
				品番	TZ-MT72PT□/□
				図番	