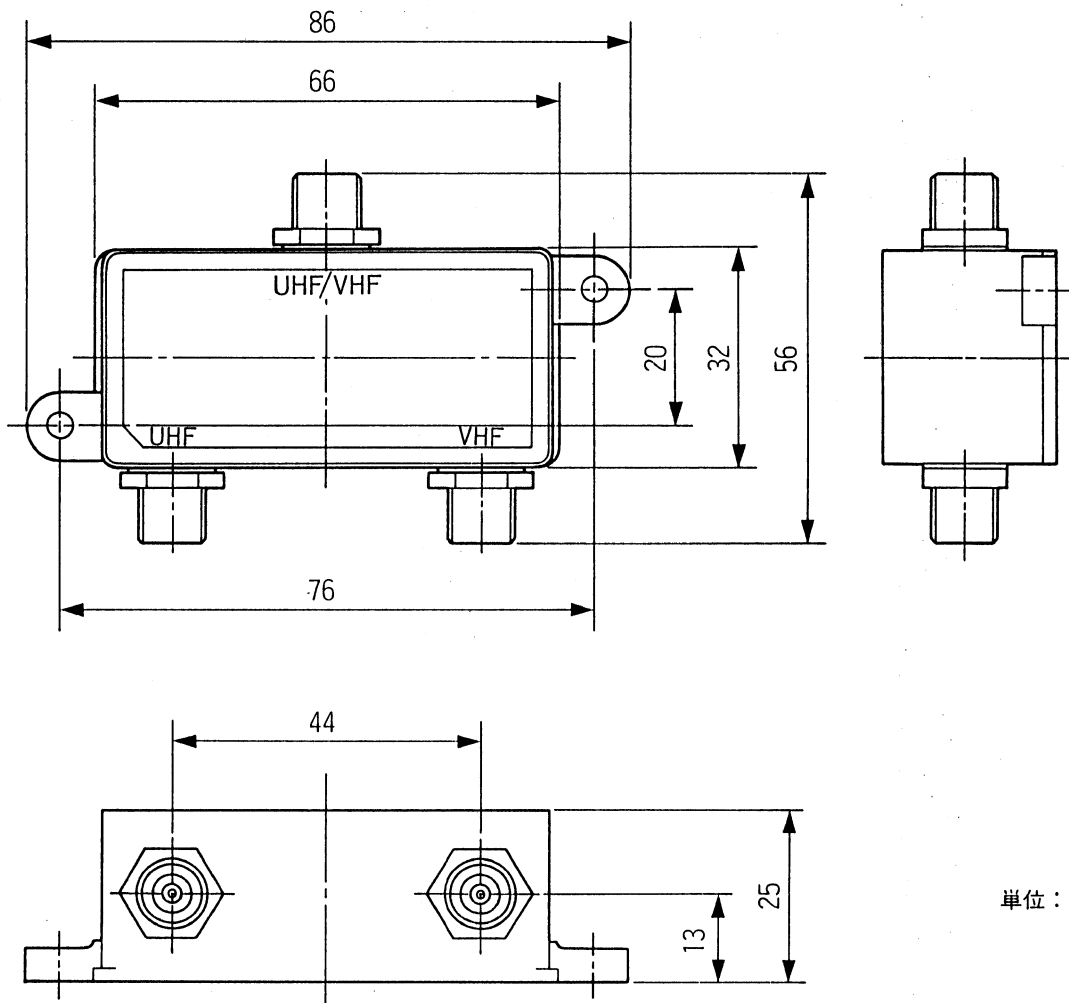


■外形寸法図



単位：mm

■仕様

品番	周波数帯域 (MHz)	通過帯域損失 (dB以下)	帯域外減衰量 (dB以上)	インピーダンス (Ω)	V.S.W.R (以下)
TZ-MUV7K (M-UV-7)	76~222	1.0	25	75/F	1.5
	470~770	1.5	25	75/F	1.8



優良住宅部品

外形寸法図・仕様

品名	屋内用U・V分波(混合)器
品番	TZ-MUV7K