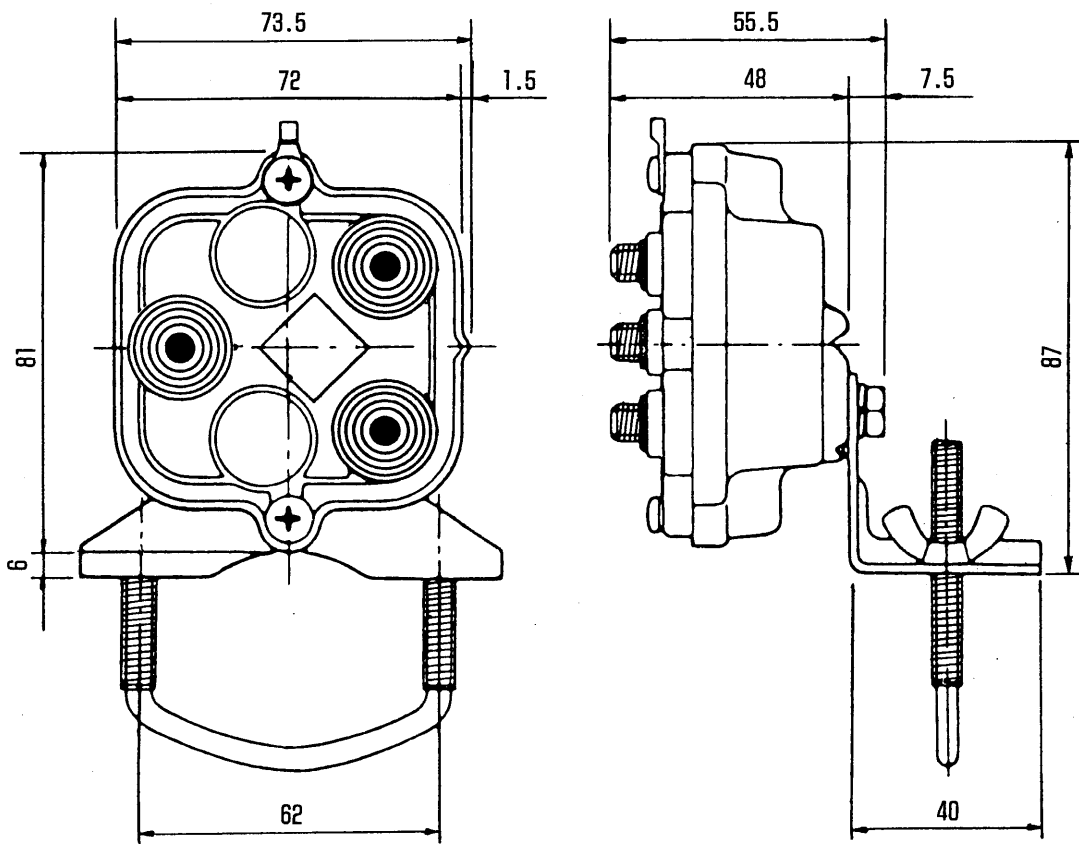


■仕様

型名	周波数帯域 (MHz)	通過帯域損失 (dB以下)	阻止帯域 減衰量 (dB以上)	インピー ダンス (Ω)各端子	電圧定在波比 (以下)	電流通過経路	質量 (g)
TZ-MXCSUV (CS-MC)	10~770	1.3	20	75/F	1.6	CS-IF・BS-IF と CS-IF・BS-IF・HF~UHF間	180
	1000~2150	2.5	18		2.5		

■外観寸法図



仕様

品名	混合(分波)器		
品番	TZ-MXCSUV(CS-MC)		
作成日付	1998年6月30日	図面 整理No.	改訂No. 0