


# Panasonic CATVシステム

V / V混合器

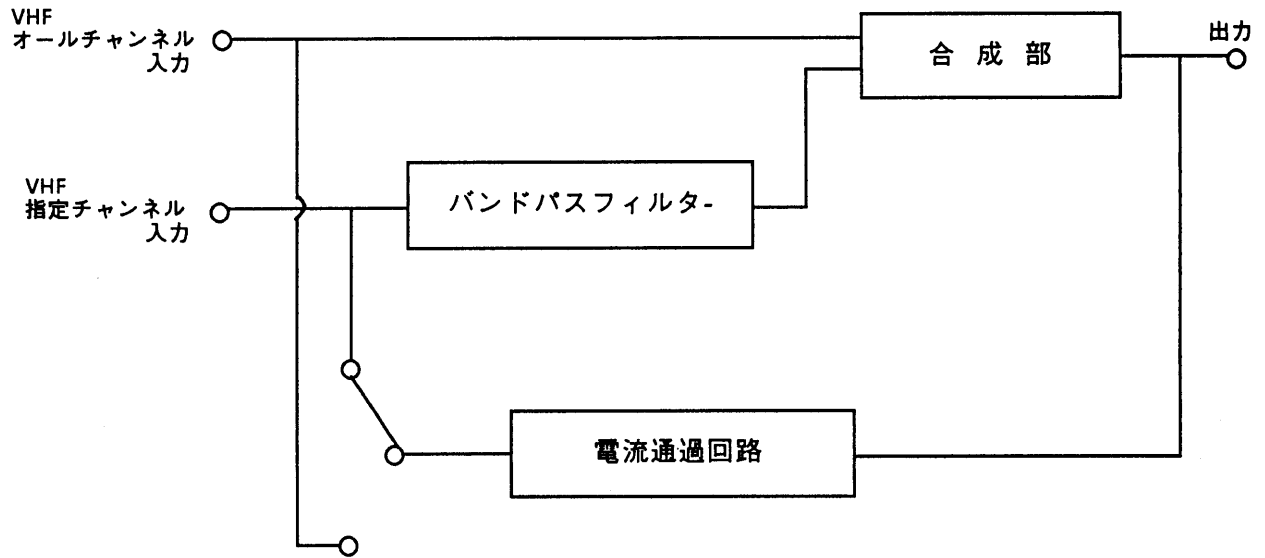
TZ-MXW2C/□□


仕様書

性能向上により変更する場合があります。

					整理図番 Arrangement Fig. No	
					品名 Model	V/V混合器
修正履歴	設計 Design	製図 Drawing	検印 Check	承認 Approve	品番 Model No	TZ-MXW2C/□□
		馬場			図番 Fig. No	

■ ブロックダイアグラム



					整理図番 Arrangement Fig. No	
					品名 Model	V/V混合器
修正履歴	設計 Design	製図 Drawing	検印 Check	承認 Approve	品番 Model No	TZ-MXW2C/□□
		馬場			図番 Fig. No	

## ■ 特 長

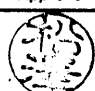
- ミキシングフィルターは、UHF多局放送地域の共聴システム等で使用します。
- 各チャンネルが完全に分離されたシールド構造ですから、混信・ビート等の相互干渉がありません。
- 隣々接チャンネルとのレベル差抜群、各チャンネルのフィルター特性は隣々接チャンネルと大きいレベル差を持ち、信号を損なわずにミキシングすることができます。
- フィルターの後段からのライン重量AC電源を、フィルター内を電流通過させて前段のU-Vコンバーター (TZ-CUV20) の電源として送電することができます。

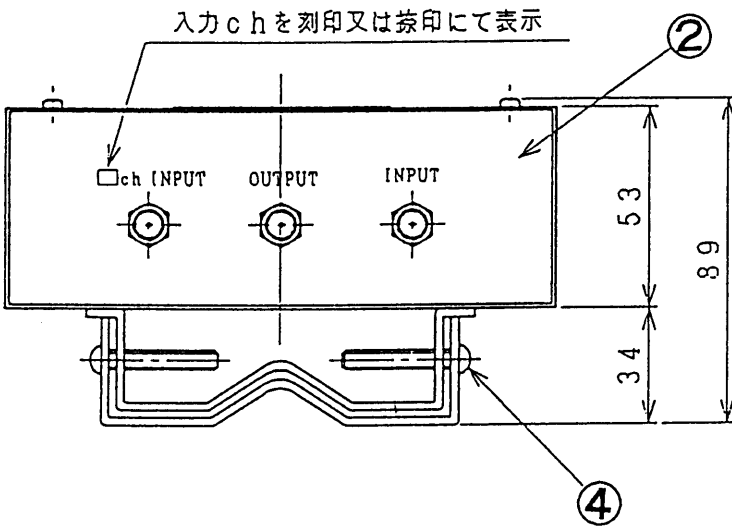
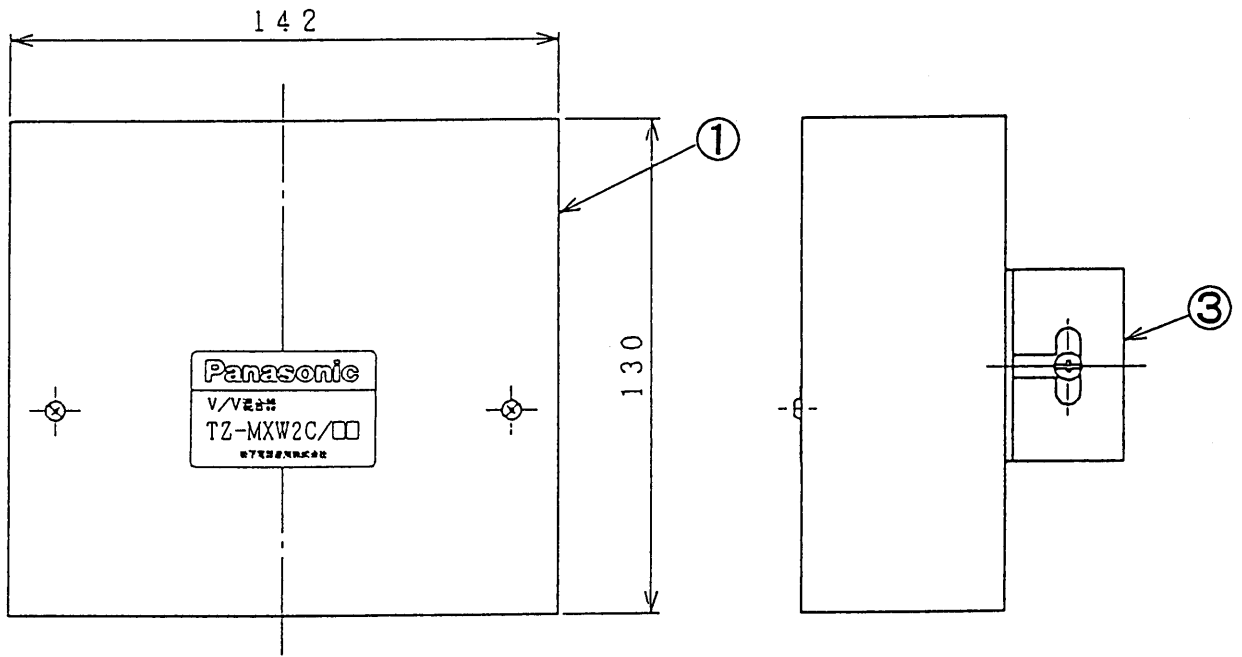
## ■ 仕 様

項 目		定 格
周 波 数 帯 域		VHF指定の1局とch1~12
入出力インピーダンス( $\Omega$ )		75 (F型)
通過帯域損失 (dB)		5.0以下 (ch1~12、但し指定チャンネル及び指定チャンネルの上下隣接チャンネルを除く)
指定チャンネル	通過帯域損失 (dB)	7以下 ( $f_0 \pm 3\text{MHz}$ )
	阻止帯域減衰量 (dB)	25以上 ( $f_0 \pm 9\text{MHz}$ )
電圧定在波比		5以下 (各通過帯域)
電流通過容量		AC30V 1A以下
使用周囲温度 ( $^{\circ}\text{C}$ )		-20~ + 40
寸 法 (mm)		142(W) × 130(H) × 89(D)
質 量 (g)		800

## ■ 付属品

部 品 名	数 量
F型接栓 (5C-2V用)	3
⊕ ナベネジ (M5×55)	2
丸木ネジ ( $\phi 5.1 \times 25$ )	2

					整理図番 Arrangement Fig. No	
					品 名 Model	V/V混合器
修正履歴	設計 Design	製図 Drawing	検印 Check	承認 Approve	品 番 Model No	TZ-MXW2C/□□
		馬場			図 番 Fig. No	



単位 : mm

①	板金ケース	③	取付金具
②	底面パネル	④	ボルト

					整理図番 Arrangement Fig. No	
					品名 Model	V/V混合器
修正履歴	設計 Design	製図 Drawing	検印 Check	承認 Approve	品番 Model No	TZ-MXW2C/□□
		馬場			図番 Fig. No	

松下電器産業株式会社