


Panasonic CATVシステム

U / U混合器

TZ-MXW2UC

仕様書

性能向上により変更する場合があります。

					整理図番 Arrangement Fig. No	
					品名 Model	U/U混合器
修正履歴	設計 Design	製図 Drawing	検印 Check	承認 Approve	品番 Model No	TZ-MXW2UC
		馬場			図番 Fig. No	

松下電器産業株式会社

■ 特 長

異なる2方向からのUHF電波をローパスフィルターとハイパスフィルターにより混合するためのU/U混合器です。

隣々接以上離れているUHF帯域の任意の F_L 以下の指定チャンネルと F_H 以上の指定チャンネルの信号を混合する場合に使用します。


■ 仕 様

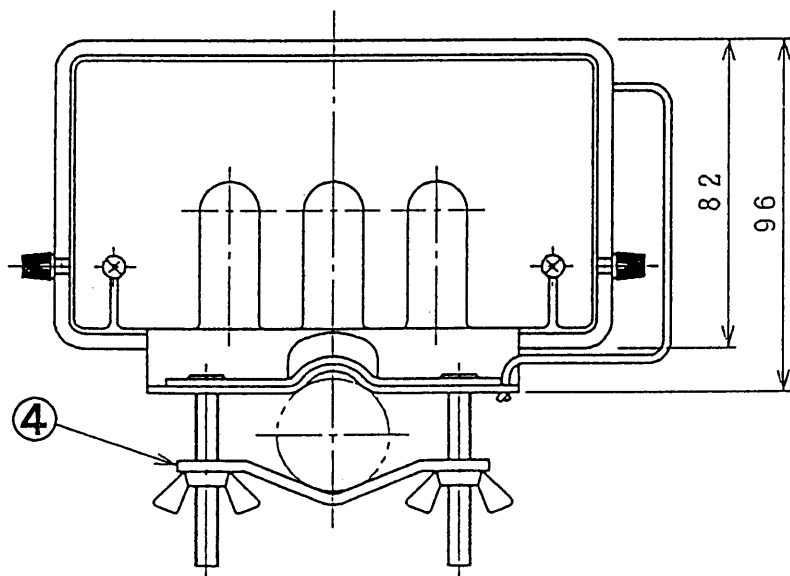
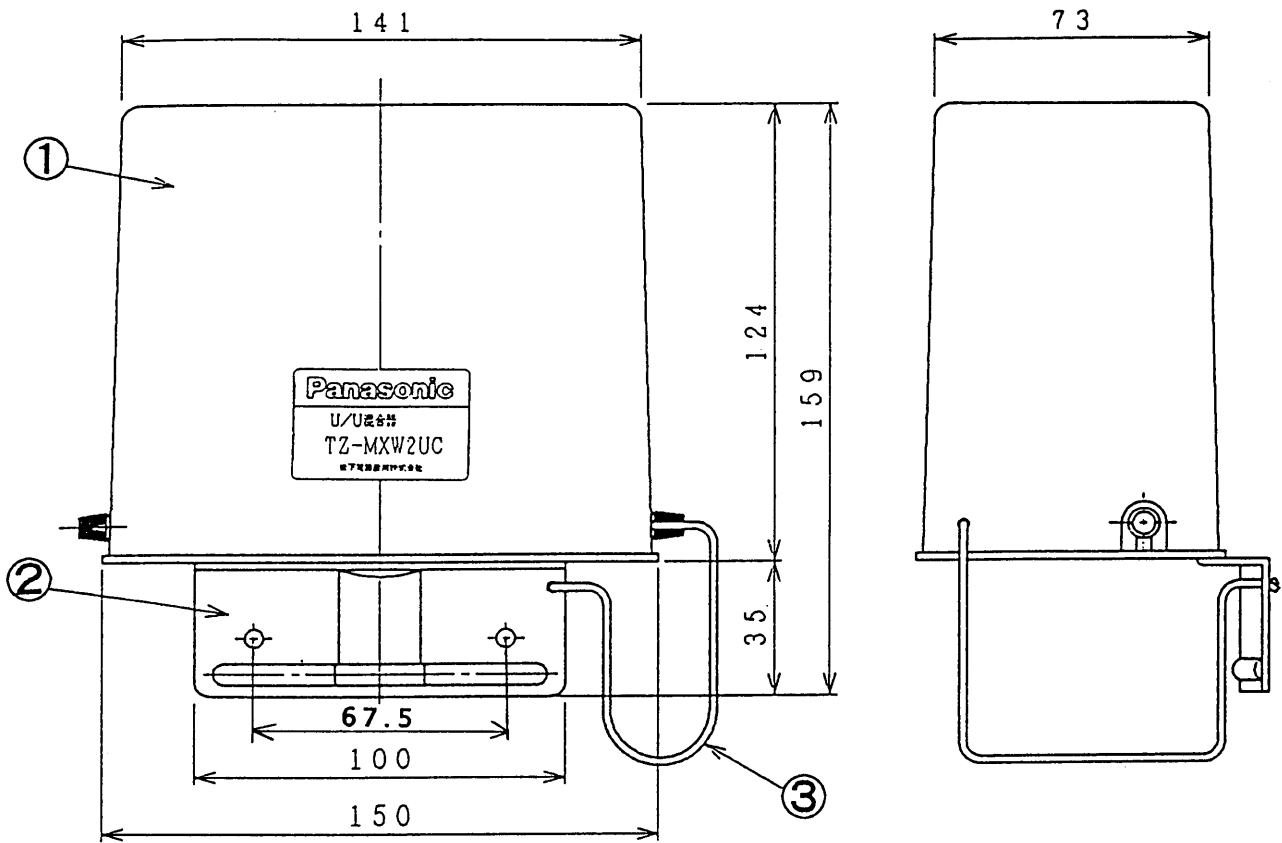
項 目	定 格
周 波 数 帯 域	UHF指定のロー・ハイチャンネル※
入出カインピーダンス(Ω)	75 (F型)
通過帯域損失 (dB)	6以下(各通過帯域)
阻止帯域減衰量 (dB)	15以上(各阻止帯域)
電圧定在波比	5以下(各通過帯域)
使用周囲温度 (°C)	-20~+40
寸 法 (mm)	159(W)×141(H)×96(D)
質 量 (g)	500

※クロス周波数は6MHz以上(隣々接以上)

■ 付 属 品

部 品 名	数 量
F型接栓 (5C-2V用)	3
マスト取付金具	1
ノック付ナベネジ (M5×55)	2
蝶ナット	2
バネ座金	2
丸木ネジ($\phi 5.1 \times 25$)	2

					整理図番 Arrangement Fig. No	
					品 名 Model	U/U 混合器
修正履歴	設計 Design	製 図 Drawing	検 印 Check	承 認 Approve	品 番 Model No	TZ-MXW2UC
		馬 場			図 番 Fig. No	



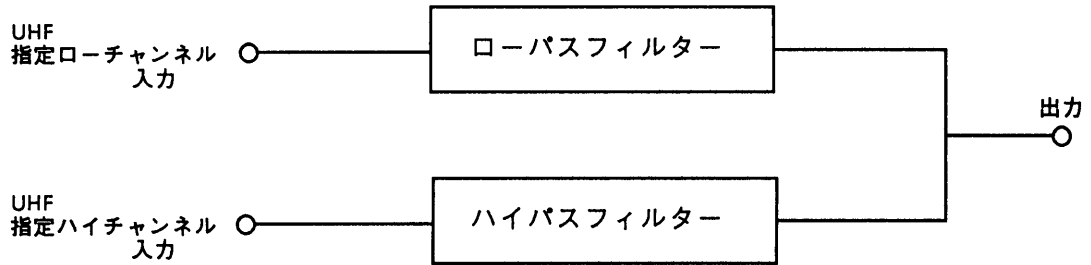
単位：mm


①	防水ケース	③	ビニールヒモ
②	シャーシ	④	マスト取付金具

					整理図番 Arrangement Fig. No	
					品名 Model	U/U 混合器
修正履歴	設計 Design	製図 Drawing	検印 Check	承認 Approve	品番 Model No	TZ-MXW2UC
		馬場			図番 Fig. No	

松下電器産業株式会社

■ ブロックダイアグラム



					整理図番 Arrangement Fig. No	
					品名 Model	U/U 混合器
修正履歴	設計 Design	製図 Drawing	検印 Check	承認 Approve	品番 Model No	TZ-MXW2UC
		馬場			図番 Fig. No	