


# **Panasonic** CATVシステム

V.Lo/V.Hi 混合器(屋外用)

## **TZ-MXW2VLH**

### 仕 様 書

性能向上により変更する場合があります。

					整理図番 Arrangement Fig. No	
					品 名 Model	V.Lo/V.Hi 混合器(屋外用)
修正履歴	設 計 Design	製 図 Drawing	検 印 Check	承 認 Approve	品 番 Model No	TZ-MXW2VLH
		馬 場			図 番 Fig. No	

## ■ 特長


- FM・VHF(Lo)ch1~3とVHF(Hi)のch4~12の電波を混合するときに使用します。
- 低損失で阻止帯域減衰量が大きいため共聴用に最適です。
- 防水構造のアルミダイカストケースを使用しており、耐候性に優れています。

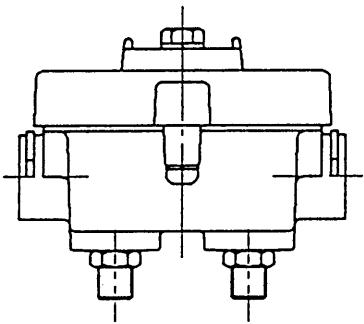
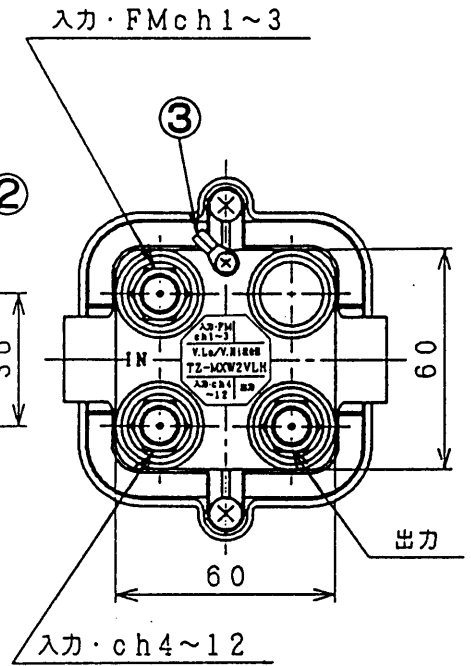
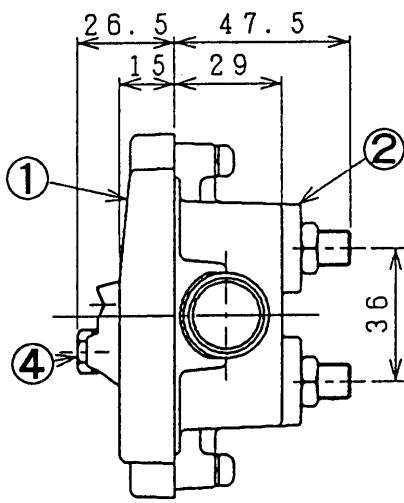
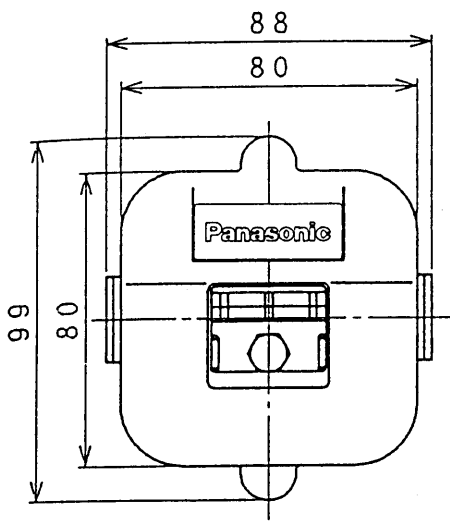
## ■ 仕様

項 目	定 格	
周波数帯域 (MHz)	76~108	170~222
入出カインピーダンス(Ω)	75 (F型)	
通過帯域損失 (dB)	1以下	
阻止帯域減衰量 (dB)	30以上	
電圧定在波比	1.6以下	
使用周囲温度 (°C)	-20~ + 40	
寸 法 (mm)	88(W) × 74(H) × 99(D)	
質 量 (g)	270	

## ■ 付属品

部 品 名	数 量
防水キャップ	3
マスト取付金具	1
取 付 板	1
⊕ ナベタッピンネジ (M4×14)	2
六角ナット	2
コの字ボルト	1
パネ座金	2
座 金	2

					整理図番 Arrangement Fig. No	
					品 名 Model	V.Lo/V.Hi 混合器(屋外用)
修正履歴	設計 Design	製図 Drawing	検印 Check	承認 Approve	品 番 Model No	TZ-MXW2VLH
		馬場			図 番 Fig. No	



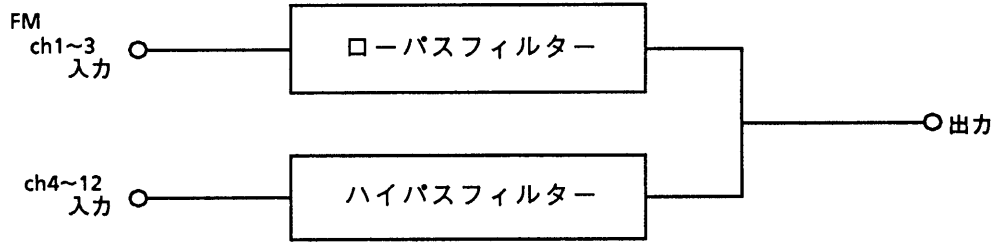
単位 : mm


①	ダイカストカバー	③	アース端子
②	ダイカストケース	④	六角ボルト

					整理図番 Arrangement Fig. No	
					品名 Model	V.Lo/V.Hi 混合器(屋外用)
修正履歴	設計 Design	製図 Drawing	検印 Check	承認 Approve	品番 Model No	TZ-MXW2VLH
		馬場			図番 Fig. No	

松下電器産業株式会社

■ ブロックダイアグラム



					整理図番 Arrangement Fig. No	
					品名 Model	V.Lo/V.Hi 混合器(屋外用)
修正履歴	設計 Design	製図 Drawing	検印 Check	承認 Approve	品番 Model No	TZ-MXW2VLH
		馬場			図番 Fig. No	