


Panasonic CATVシステム

V / V混合器

TZ-MXW3B

仕様書

性能向上により変更する場合があります。

					整理図番 Arrangement Fig. No	
					品名 Model	V/V混合器
修正履歴	設計 Design	製図 Drawing	検印 Check	承認 Approve	品番 Model No	TZ-MXW3B
		馬場			図番 Fig. No	

■ 特 長


- ミキシングフィルターは、UHF多局放送地域の共聴システム等で使用します。
- 各チャンネルが完全に分離されたシールド構造ですから、混信・ビート等の相互干渉がありません。
- 隣々接チャンネルとのレベル差抜群、各チャンネルのフィルター特性は隣々接チャンネルと大きいレベル差を持ち、信号を損わずにミキシングすることができます。
- フィルターの後段からのライン重量AC電源を、フィルター内を電流通過させて前段のU-Vコンバーター (TZ-CUV20) の電源として送電することができます。

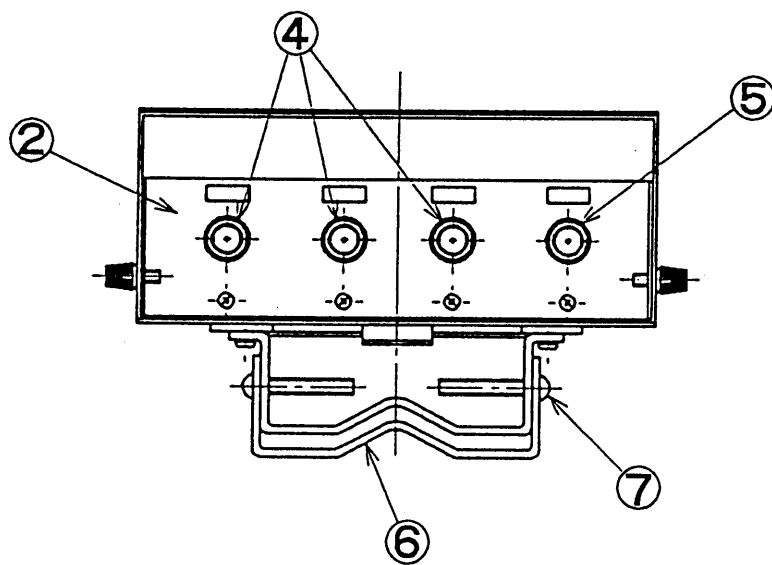
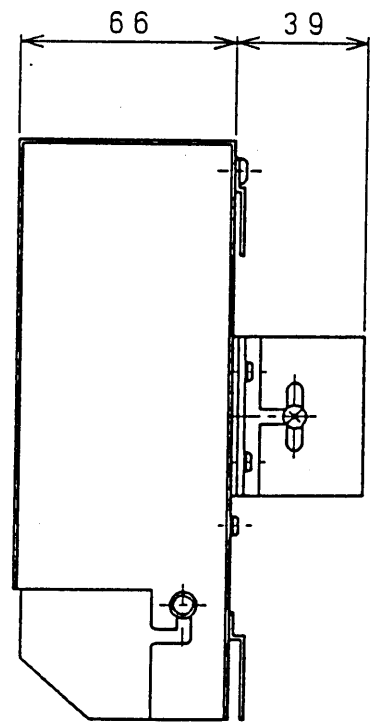
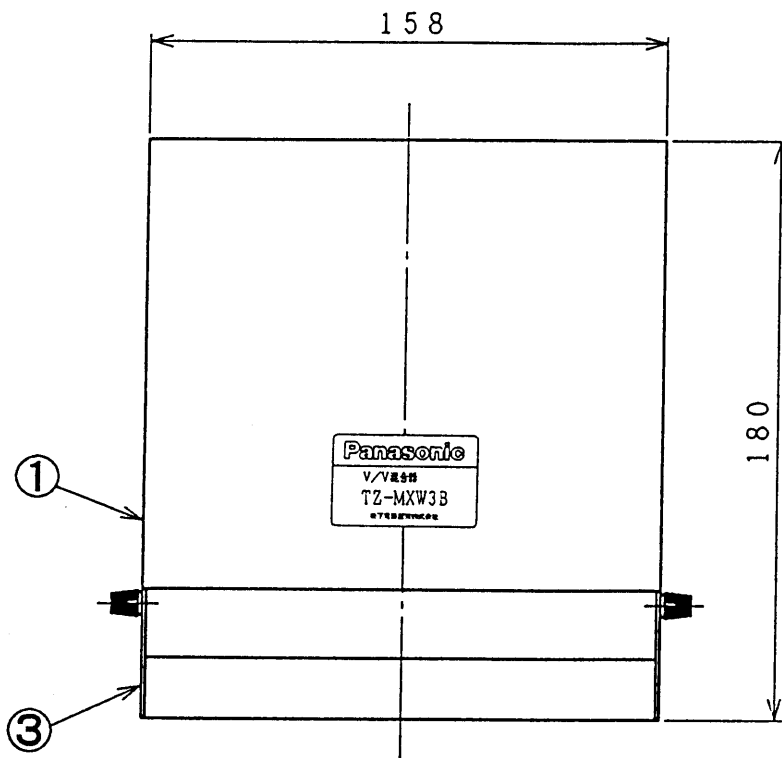
■ 仕 様

項 目	定 格
周波数帯域	VHF指定の3局(FMは除く)
入出力インピーダンス(Ω)	75 (F型)
通過帯域損失 (dB)	4以下(各通過帯域)
阻止帯域減衰量 (dB)	20以上 ($f_0 \pm 9\text{MHz}$)
電圧定在波比	2以下(各通過帯域)
電流通過容量	AC30V 1A以下
使用周囲温度 ($^{\circ}\text{C}$)	-20~ + 40
寸 法 (mm)	158(W) × 180(H) × 105(D)
質 量 (kg)	2.6

■ 付属品

部 品 名	数 量
F型接栓 (5C-2V用)	4
付属取付金具	1
⊕ ナベネジ (M5×55)	2
⊕ 丸木ネジ ($\phi 3.1 \times 10$)	1
⊕ 丸木ネジ ($\phi 4.1 \times 16$)	2

					整理図番 Arrangement Fig. No	
					品 名 Model	V/V混合器
修正履歴	設計 Design	製図 Drawing	検印 Check	承認 Approve	品 番 Model No	TZ-MXW3B
		馬場			図 番 Fig. No	



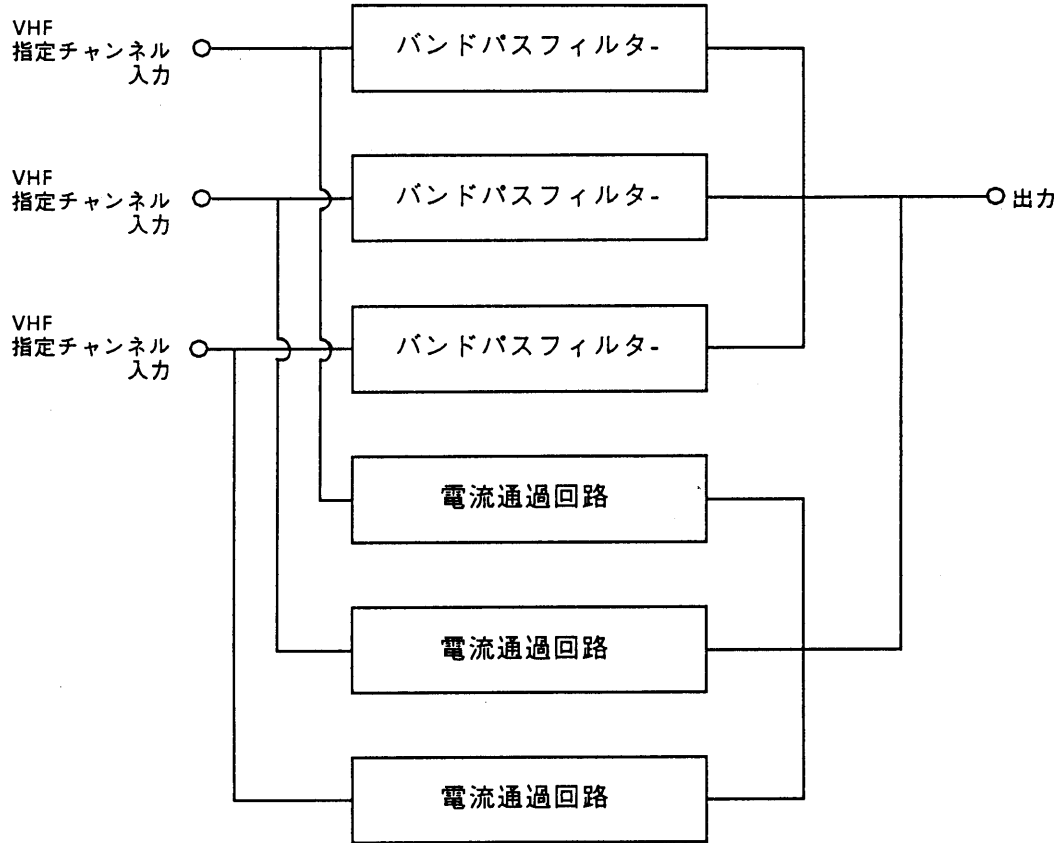
単位 : mm

①	板金ケース	⑤	出力端子
②	本 体	⑥	取付金具
③	スカート	⑦	ボルト
④	入力端子		

					整理図番 Arrangement Fig. No	
					品 名 Model	パナソニック共聴用V/V混合器
修正履歴	設計 Design	製 図 Drawing	検 印 Check	承 認 Approve	品 番 Model No	TZ-MXW3B
		馬場			図 番 Fig. No	

松下電器産業株式会社

■ ブロックダイアグラム



					整理図番 Arrangement Fig. No	
					品名 Model	V/V混合器
修正履歴	設計 Design	製図 Drawing	検印 Check	承認 Approve	品番 Model No	TZ-MXW3B
		馬場			図番 Fig. No	