

Panasonic CATVシステム

UHF前置増幅器

TZ-PA31EU

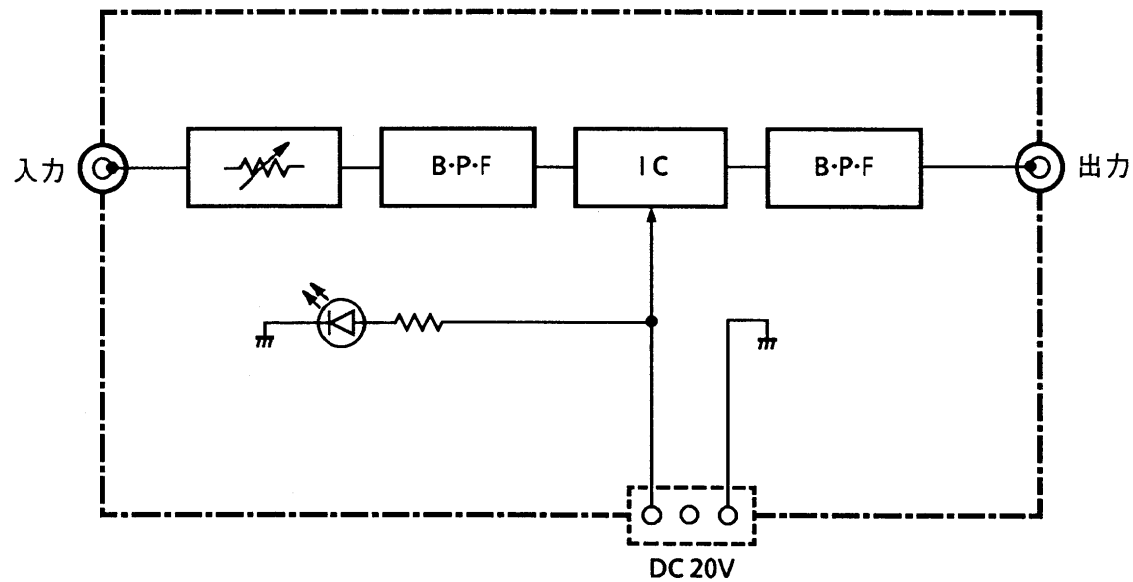
仕様書

EIA規格 塗装色WH175					整理図番 Arrangement Fig. No	K-20005
					品名 Model	UHF前置増幅器
修正履歴	設計 Design	作成 Drawing	検印 Check	承認 Approve	品番 Model No	TZ-PA31EU
		川 端			図番 Fig. No	

■ 定 格

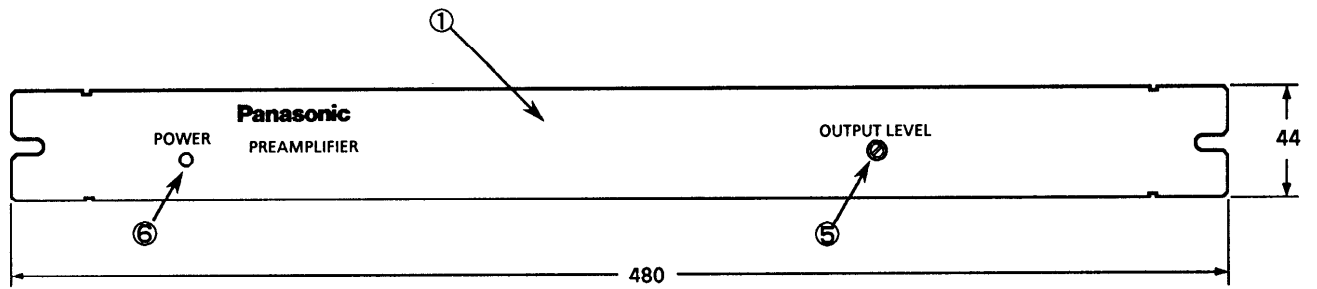
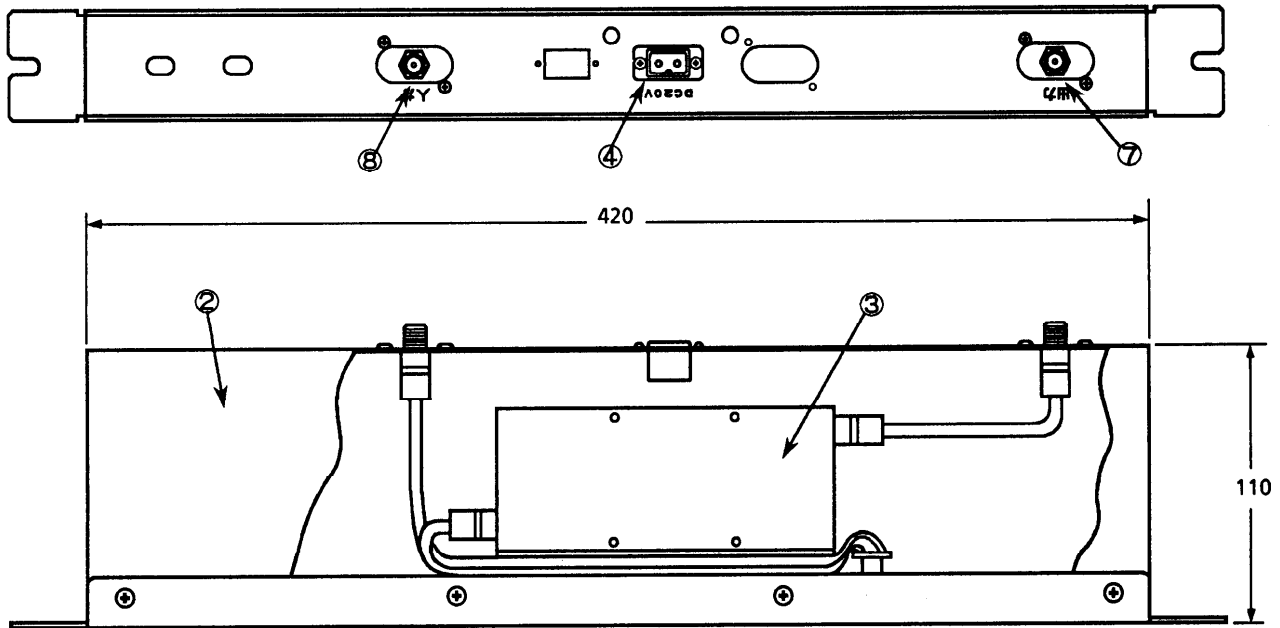
項 目	規 格	備 考
周 波 数 帯 域 (MHz)	470 ~ 770	
入出カインピーダンス (Ω)	75	
標準入力レベル範囲 (dB)	65 ~ 75	
利 得 (dB)	20	
利 得 調 整 範 囲 (dB)	0 ~ -10 以上	連続可変
標準出力レベル範囲 (dB μ)	85 ~ 95	
混 変 調 (dB)	-78 以下 (出力95dB μ 時)	
相 互 変 調 (dB)	-70 以下	
ハ ム 変 調 (dB)	-70 以下	
雑 音 指 数 (dB)	8 以下	
帯 域 内 偏 差 (dB)	± 1.0 以内	
V·S·W·R	2.0 以下	
電 源 電 圧 (V)	DC24V	
消 費 電 流 (mA)	270	
使用周囲温度範囲 (°C)	0 ~ +40	
設 置 方 法	EIAラックマウント 1H	
重 量 (Kg)	1.4	

					整理図番 Arrangement Fig. No	K-20006
					品 名 Model	UHF前置増幅器
修正履歴	設 計 Design	作 成 Drawing	検 印 Check	承 認 Approve	品 番 Model No	TZ-PA31EU
		川 端			図 番 Fig. No	



					整理図番 Arrangement Fig. No	K-20007
					品名 Model	UHF前置増幅器
修正履歴	設計 Design	作成 Drawing	検印 Check	承認 Approve	品番 Model No	TZ-PA31EU
		川 端			図番 Fig. No	

松下電器産業株式会社



単位:mm

■ 部品表

No	名称	材質	処理	員数	備考
1	前面パネル	SPCC	MFZnIII-C	1	焼付塗装:WH-175
2	シャーシ	亜鉛鋼板		1	
3	増幅ユニット			1	
4	電源入力端子			1	DC 24V
5	出力レベル調整			1	
6	電源表示 LED			1	
7	入力端子	BsBM	BNM3	1	F型接座
8	出力端子	BsBM	BNM3	1	F型接座

					整理図番 Arrangement Fig. No	K-20008
					品名 Model	UHF前置増幅器
					品番 Model No	TZ-PA31EU
					図番 Fig. No	
修正履歴	設計 Design	作成 Drawing	検印 Check	承認 Approve		
		川 端				