

電源端子盤


1. 概要

本器は、ラック内機器を統括して電源オン/オフするためのスイッチ盤です。

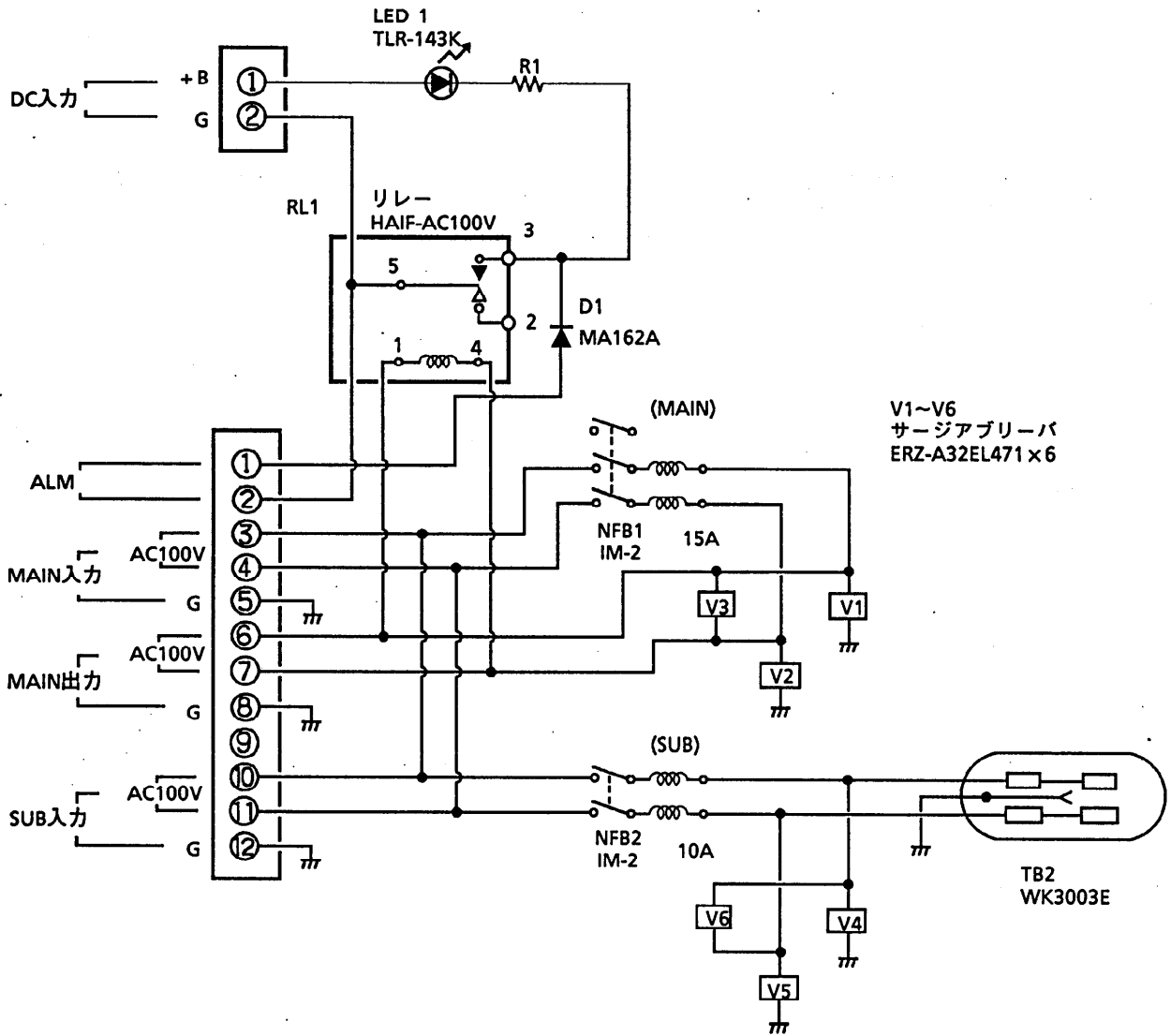
スイッチは、NFBを採用し、オフ時には赤色LEDが点灯します。予備コンセント用のNFBも常備しています。

2. 定格及び性能

- | | |
|---------------|------------------------------------|
| 1) 入力電源 | AC100V 50/60Hz |
| 2) 入出力端子 | ハ-モニカ端子 |
| 3) ALM用DC入力端子 | ハ-モニカ端子 |
| 4) NFB電流容量 | MAIN 15A
SUB 10A |
| 5) 出力分配 | MAIN 1分配 入力直接(ハ-モニカ端子部)
SUB 2分配 |
| 6) DC入力電圧 | +24V (警告ランプ点灯用) |
| ALMDC入力電圧 | +12V (鳴動装置の出力電圧) |
| 7) 異常表示 | MAIN NFB断時に赤色LEDが点灯 |
| 8) 環境 | 温度 0°C ~ +40°C
湿度 45% ~ 95% |
| 9) 寸法 | 480(W) × 49(H) × 250(D)mm |
| 10) 重量 | 3.2Kg |

					整理図番 Arrangement Fig. No	I001-2
					品名 Model	電源端子盤
修正履歴	設計 Design	製図 Drawing	検印 Check	承認 Approve	品番 Model No	TZ-PB21J TZ-PB21JB
		馬場			図番 Fig. No	

松下電器産業株式会社



- (注1) アラームを鳴動させるためには次の対応が必要となります。
 (1) 「DC入力」端子間にDC24V電源が必要です。
 (2) 「ALM」端子間にDC12Vが出力される鳴動装置が必要です。
 ①を正極性、②を負極性とする。
 (3) リレ-(RL1)は、通常の動作状態で「2」側に、異常時(電源断の時)は「3」側の接点に閉じます。この時(異常時)、鳴動装置が動作するとともに、警告ランプ(LED1)が点灯します。
- (注2) SUB入力端子に別電源を接続する場合は③~⑩間及び④~⑩間の結線を除去して下さい。

					整理図番 Arrangement Fig. No	I001-3
					品名 Model	電源端子盤
修正履歴	設計 Design	製図 Drawing	検印 Check	承認 Approve	品番 Model No	TZ-PB21J TZ-PB21JB
		馬場	井上		図番 Fig. No	

松下電器産業株式会社

