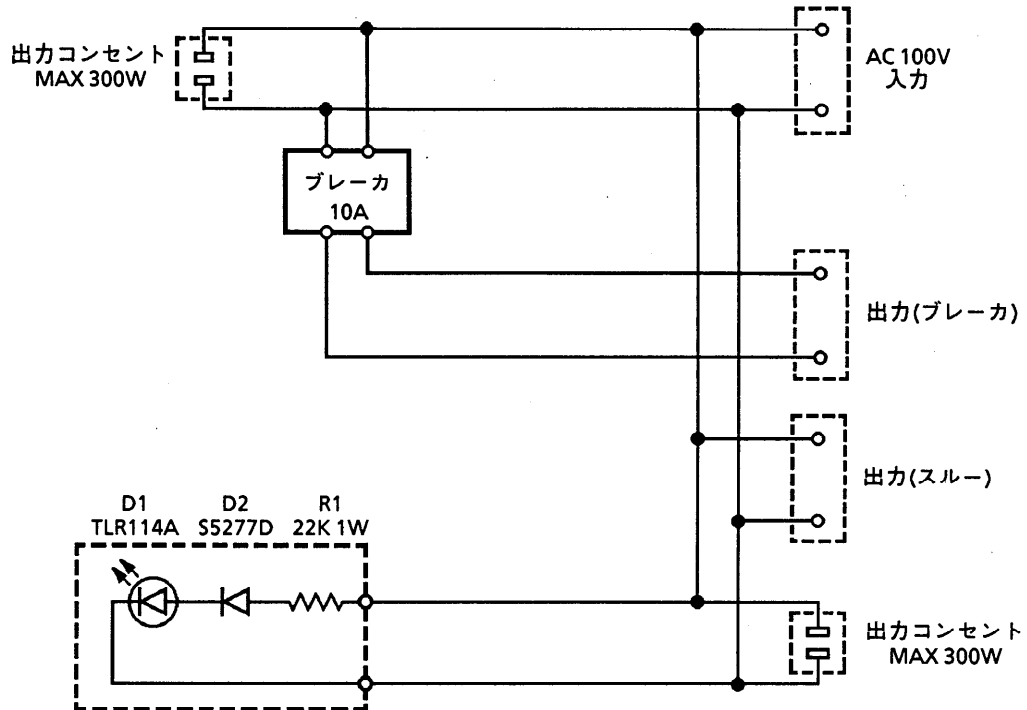


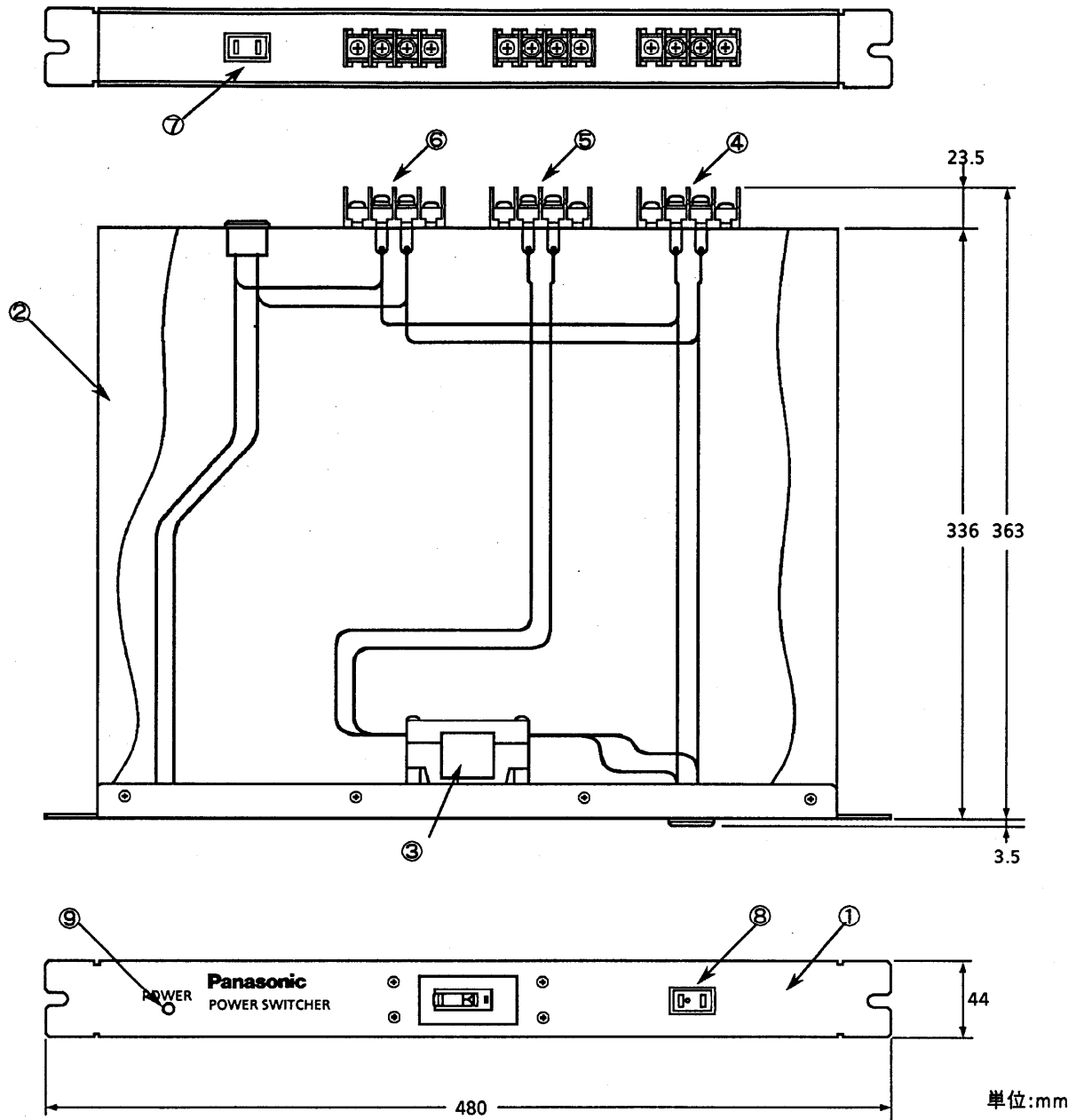
■ 定 格

項 目		性 能	備 考
入出力電圧 (V)		AC100V	
定 格 電 流 (A)	ブレーカー回路	10	端子台
	スルー回路	10	端子台
	スルー回路	3×2	ACコンセント 前、後各1
定格遮断容量 (A)		10	ブレーカー回路
使用周囲温度範囲 (°C)		0~+40	
設 置 方 法		EIAラックマウント 1H	
重 量 (Kg)		2.2	

					整理図番 Arrangement Fig. No	K-10145
					品 名 Model	電源端子盤
修正履歴	設 計 Design	作 成 Drawing	検 印 Check	承 認 Approve	品 番 Model No	TZ-PB31E
		川 端			図 番 Fig. No	



					整理図番 Arrangement Fig. No	K-10146
					品名 Model	電源端子盤
修正履歴	設計 Design	作成 Drawing	検印 Check	承認 Approve	品番 Model No	TZ-PB31E
		川端			図番 Fig. No	



■ 部品表

No	名称	材質	処理	員数	備考
1	前面パネル	SPCC t2.0	MFZnⅢ-C	1	焼付塗装:WH-223
2	本体シャーシ	亜鉛鋼板 t1.0		1	
3	ブレーカ			1	AC110V/220V 1.0KA
4	入力端子			1	D型端子盤 2P
5	出力端子1	(接点出力)		1	D型端子盤 2P
6	出力端子2			1	D型端子盤 2P
7	出力端子3			1	AC OUTLET
8	出力端子4			1	AC OUTLET
9	通電表示LED			1	

					整理図番 Arrangement Fig. No	K-10147
					品名 Model	電源端子盤
修正履歴	設計 Design	作成 Drawing	検印 Check	承認 Approve	品番 Model No	TZ-PB31E
		川 端			図番 Fig. No	