

Panasonic CATVシステム

電源部

TZ-PBS31E

TZ-PBS31EB

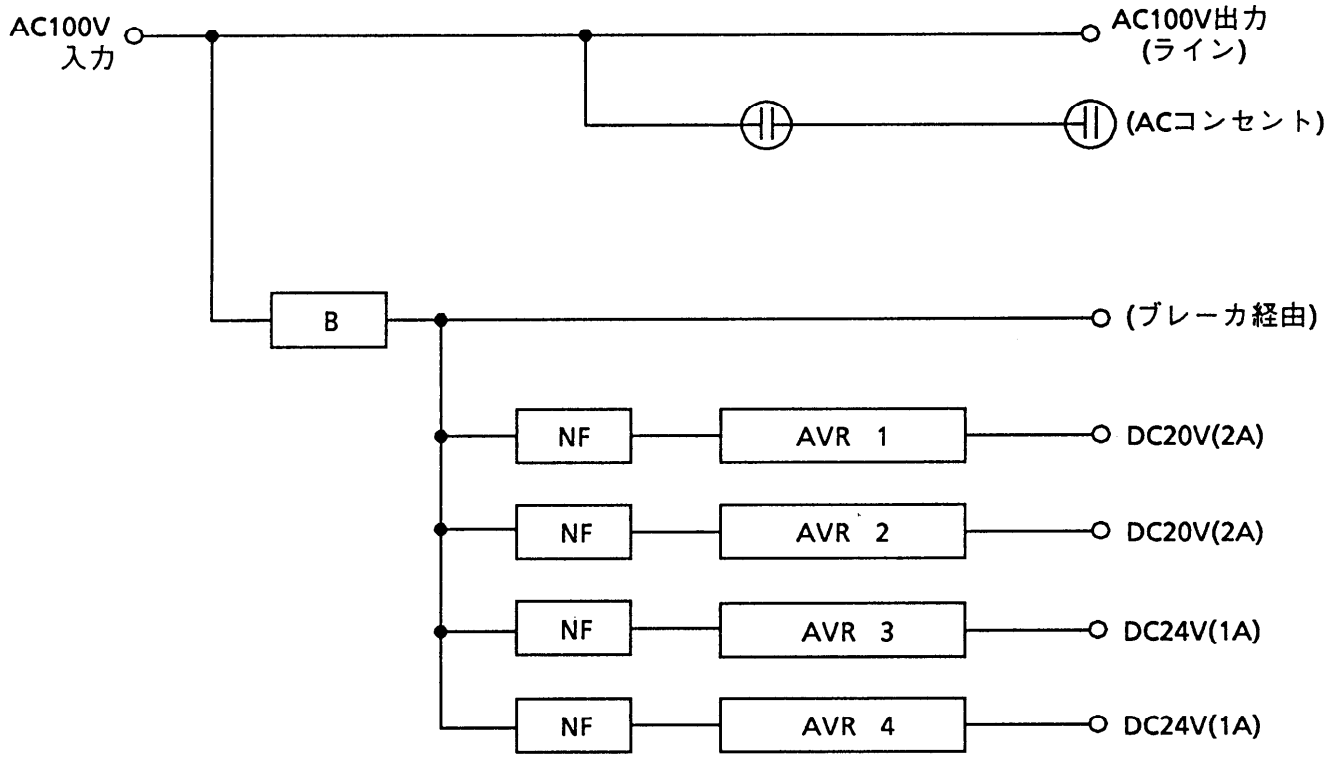
仕様書

EIA規格					整理図番 Arrangement Fig. No	K-20053
塗装色 TZ-PBS31E :WH175 TZ-PBS31EB :WH223					品名 Model	電源部
修正履歴	設計 Design	作成 Drawing	検印 Check	承認 Approve	品番 Model No	TZ-PBS31E・TZ-PBS31EB
		川 端			図番 Fig. No	

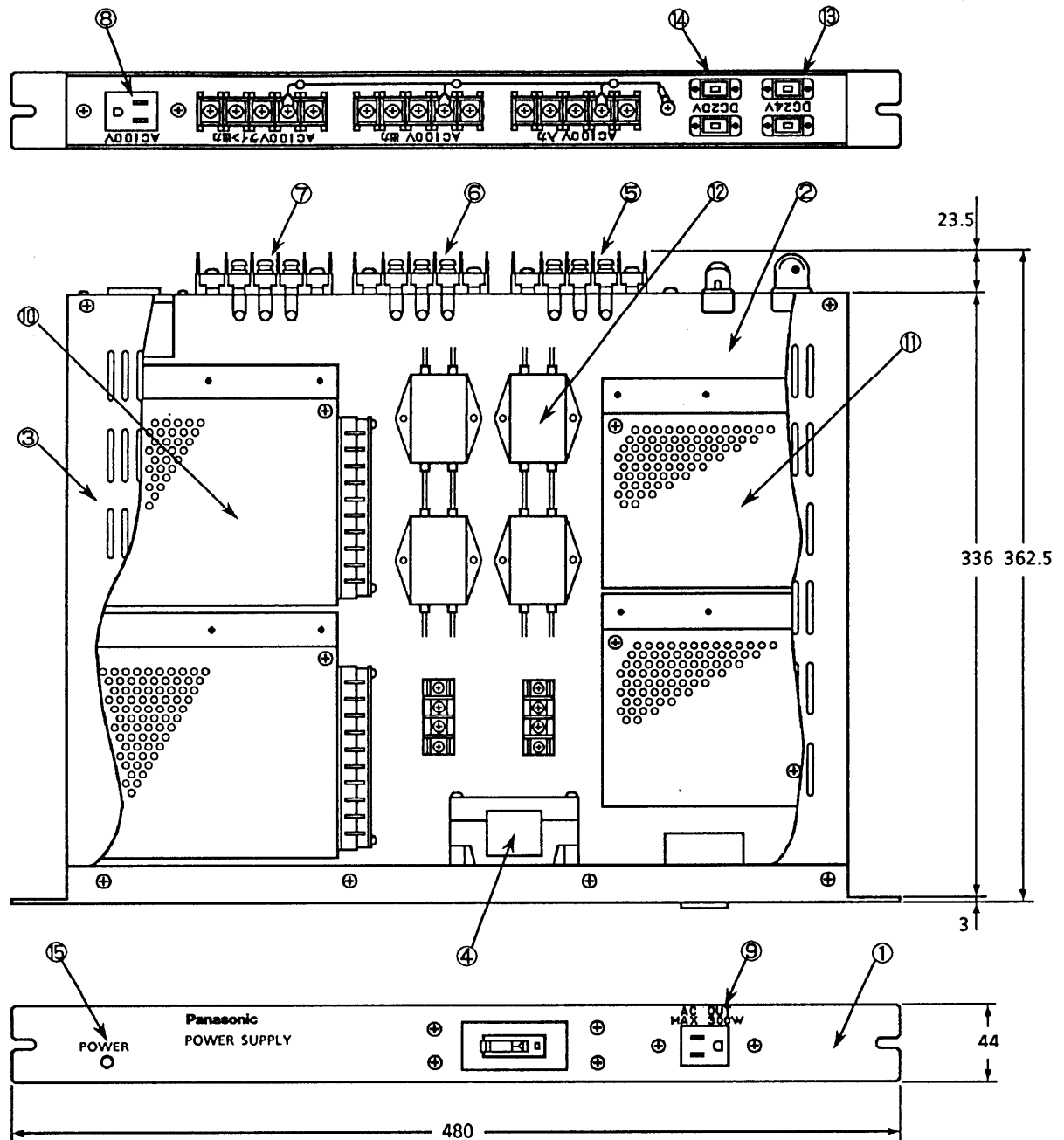
■ 定格

項目	規格		項目
入力電圧及び周波数 (V)	AC85~132 50又は60Hz		端子台
AC出力端子数 (個)	端子台 2		内ブレーカ経由1
	コンセント 2		前後各1
定格AC出力電流 (A)	ライン端子、コンセント出力 10 100V端子(ブレーカ経由) 8		直流定格負荷時
定格直流出力電圧 (V)	20±0.5以内	24±0.5以内	
直流出力端子数 (個)	2	2	
定格直流出力電流 (A)	2.0	1.0	1端子当り
定格出力電力 (W)	40	24	1端子当り
使用周囲温度 (°C)	-10~ +40		
重量 (Kg)	5.6		

					整理図番 Arrangement Fig. No	K-20054
					品名 Model	電源部
修正履歴	設計 Design	作成 Drawing	検印 Check	承認 Approve	品番 Model No	TZ-PBS31E
		川 端			図番 Fig. No	



					整理図番 Arrangement Fig. No	K-20055
					品名 Model	電源部
修正履歴	設計 Design	作成 Drawing	検印 Check	承認 Approve	品番 Model No	TZ-PBS31E
		川 端			図番 Fig. No	



■ 各部の名称

No	名称	材質	個数	備考	No	名称	材質	個数	備考
1	前面パネル	SPCC t2.0	1	塗装色:WH-175	9	出力端子4	(スルー)	1	コンセント
2	本体シャーシ	亜鉛鋼板 t1.0	1		10	スイッチング電源		2	DC20V 2.1A
3	カバー	亜鉛鋼板 t1.0	2		11	スイッチング電源		2	DC24V 1.1A
4	ブレーカ		1	AC110/220V1.0KA	12	ノイズフィルター		4	AC250V 1A
5	入力端子		1	D型端子盤 3P	13	出力DC24V		2	
6	出力端子1	(接点出力)	1	D型端子盤 3P	14	出力DC20V		2	
7	出力端子2	(スルー)	1	D型端子盤 3P	15	通電表示LED		1	
8	出力端子3	(スルー)	1	コンセント					

					整理図番 Arrangement Fig. No	K-20056			
					品名 Model	電源部			
修正履歴	設計 Design	作成 Drawing	検印 Check	承認 Approve	品番 Model No	TZ-PBS31E			
		川 端			図番 Fig. No				