

パイロット信号発生器

1. 概要

本器は、内部に信号発生器を2系統内蔵しており出力断の場合自動的に切替わります。
出力レベル異常は、LED点灯で表示し、リレー接点により外部へ出力できます。

2. 構成及び構造

| | | | |
|-----|----|--------------------------|-----------------------|
| 2-1 | 構成 | 本体 | 1 |
| | | 付属品 | |
| | | 電源ケーブル(1.8m16P3F付) | 1 |
| | | ヒューズ(2A) | 2 |
| 2-2 | 構造 | JISラックマウント型 | |
| | | 外形寸法 | 480(W)×49(H)×400(D)mm |
| | | 但し、つまみなど突起物は外形寸法に含まれません。 | |



3. 定格及び性能

3-1 定格

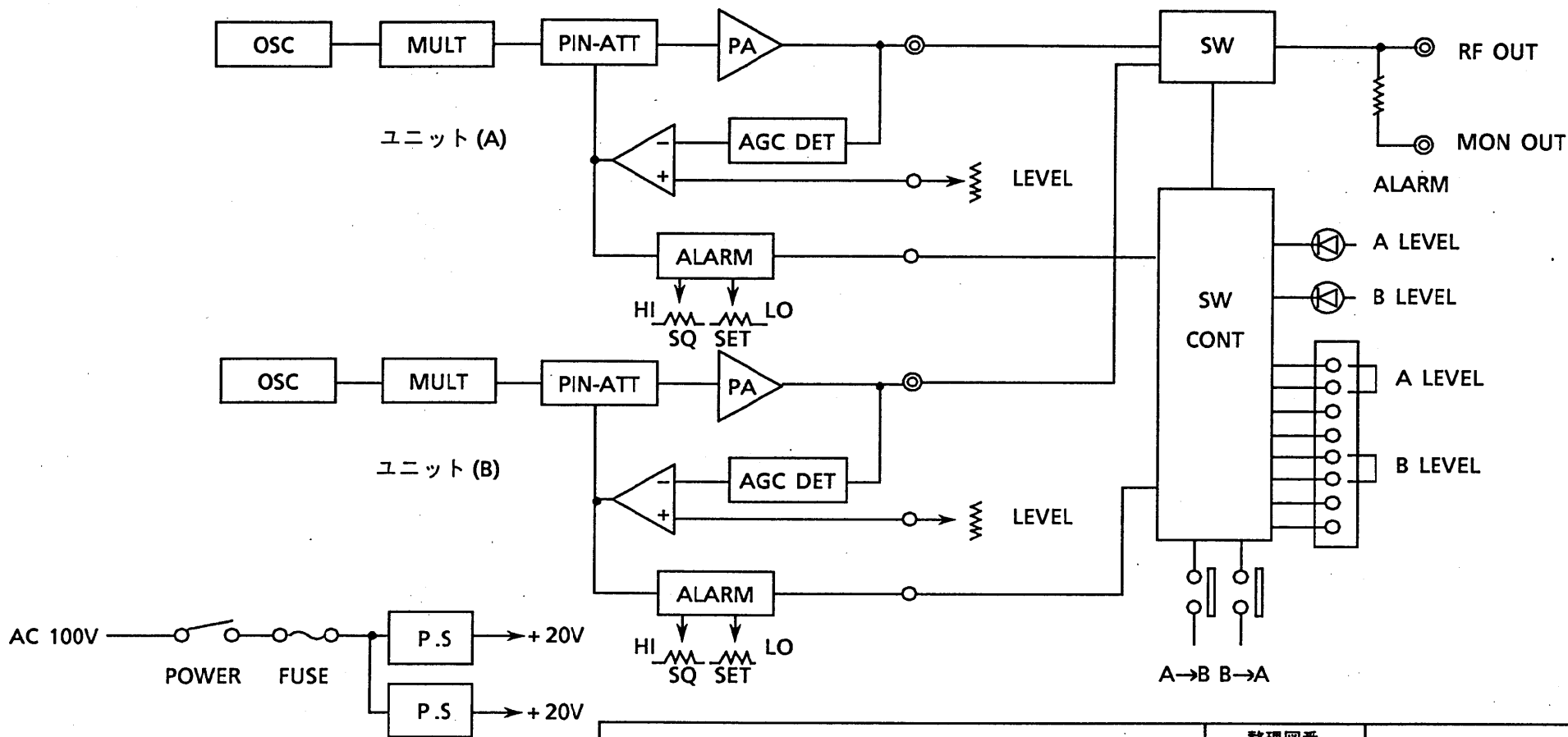
| | | |
|-------|-----------|--|
| 3-1-1 | 出力周波数 | 73MHzまたは451MHz(指定の1波) |
| 3-1-2 | 出力レベル | 120dB μ |
| 3-1-3 | 出力インピーダンス | 75 Ω 不平衡 F型 (リターンロス14dB以下) |
| 3-1-4 | アラーム出力端子 | ハーモニカ端子(但し両端は固定用) |
| 3-1-5 | 電源 | AC100V \pm 10% 50/60Hz 40VA |
| 3-1-6 | 使用 | 連続 |
| 3-1-7 | 環境 | 温度 0 $^{\circ}$ C \sim +40 $^{\circ}$ C 湿度 45% \sim 95% |
| 3-1-8 | 重量 | 約5.8kg |

3-2 性能

| | | |
|-------|-----------|---------------------------|
| 3-2-1 | 出力周波数確度 | $\pm 5 \times 10^{-5}$ 以内 |
| 3-2-2 | 出力レベル安定度 | ± 0.5 dB以内 |
| 3-2-3 | 出力レベル可変範囲 | 0 \sim -10dB以上 連続可変 |
| 3-2-4 | 出力切換レベル | 出力レベル ± 1 dB以内 設定可能 |
| 3-2-5 | スプリアス特性 | -60dB以下 |
| 3-2-6 | モニターレベル | -20dB ± 1 dB以内 |
| 3-2-7 | アラーム出力信号 | 正常時：OPEN 異常時：ショート |

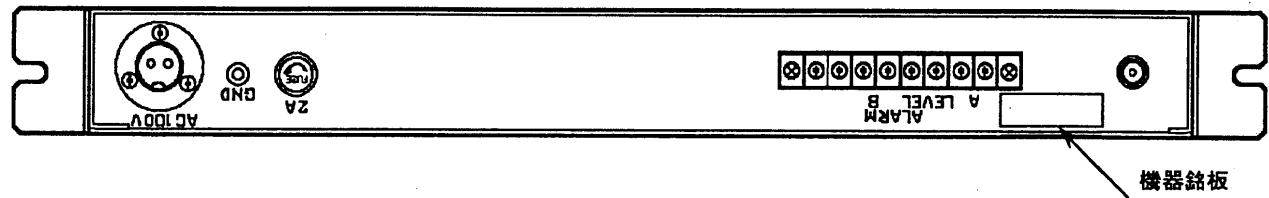
| | | | | | | |
|------|--------------|---------------|---|---|-----------------------------|--------------------------------|
| | | | | | 整理図番 Arrangement Fig. No | C004-2 |
| | | | | | 品名 Model | パイロット信号発生器 |
| 修正履歴 | 設計 Design | 製図 Drawing | 検印 Check | 承認 Approve | 品番 Model No | TZ-PG21JBB□□□ TZ-PG21JB□□□□ |
| | | 馬場 |  |  | 図番 Fig. No | |

松下電器産業株式会社

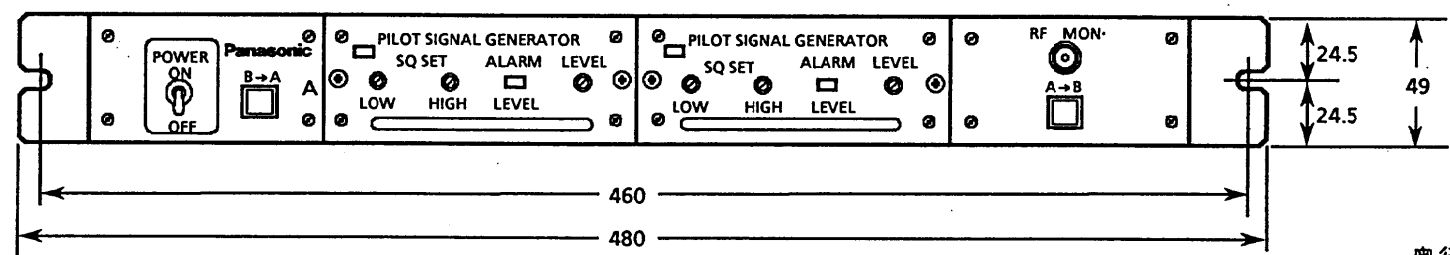


| | | | | | | |
|------|--------------|---------------|-------------|---------------|-----------------------------|-----------------------------|
| | | | | | 整理図番 Arrangement Fig. No | C004-3 |
| | | | | | 品名 Model | パイロット信号発生器 |
| 修正履歴 | 設計 Design | 製図 Drawing | 検印 Check | 承認 Approve | 品番 Model No | TZ-PG21J□□□ TZ-PG21JB□□□ |
| | | 馬場 | 井上 | 松澤 | 図番 Fig. No | |

松下電器産業株式会社



機器銘板



奥行:400

単位:mm

| | | | | | | |
|------|--------------|---------------|-------------|---------------|-----------------------------|-----------------------------|
| | | | | | 整理図番 Arrangement Fig. No | C004-4 |
| | | | | | 品名 Model | パイロット信号発生器 |
| 修正履歴 | 設計 Design | 製図 Drawing | 検印 Check | 承認 Approve | 品番 Model No | TZ-PG21J□□□ TZ-PG21JB□□□ |
| | | 馬場 | 井上 | 松澤 | 図番 Fig. No | |

松下電器産業株式会社