

RFインターカム(子機)

1. 概要

本器は、親機、子機間を全二重で呼出し、通話ができ、CATV双方向システムで幹線を利用しますので幹線のメンテナンス等に使用します。本器はバッテリーで動作し、軽量のため携帯できます。

2. 構造

- 1) 携帯用
- 2) 外形寸法 165(W)×79(H)×230(D) mm
(突起物は含まず)

3. 構成

- 本体 1台
- 付属品 一式

4. 定格

- 4-1 入出カインピーダンス 75Ω
- 4-2 送信周波数 表-1参照
- 4-3 受信周波数 表-1参照
- 4-4 音声信号伝送帯域 300Hz~2700Hz
- 4-5 呼出し音 約2800Hz
- 4-6 通話方式 全二重
- 4-7 モード 待受受信/通話
- 4-8 変調方式 FM
- 4-9 最大周波数変移 約±5KHz
- 4-10 オーディオ入出力感度
マイク -17dB
ヘッドホン -2dB
- 4-11 使用条件 連続
- 4-12 周囲温度 0°C~+40°C
- 4-13 周囲湿度 35%~85%
- 4-14 電源 ACアダプター使用
充電バッテリー(単2型×8)

■ 表-1

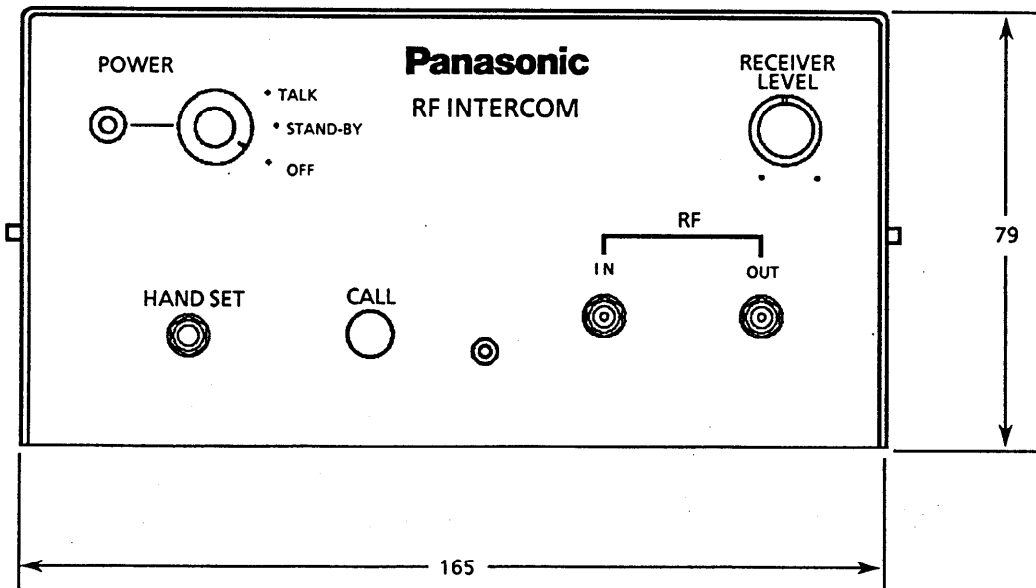
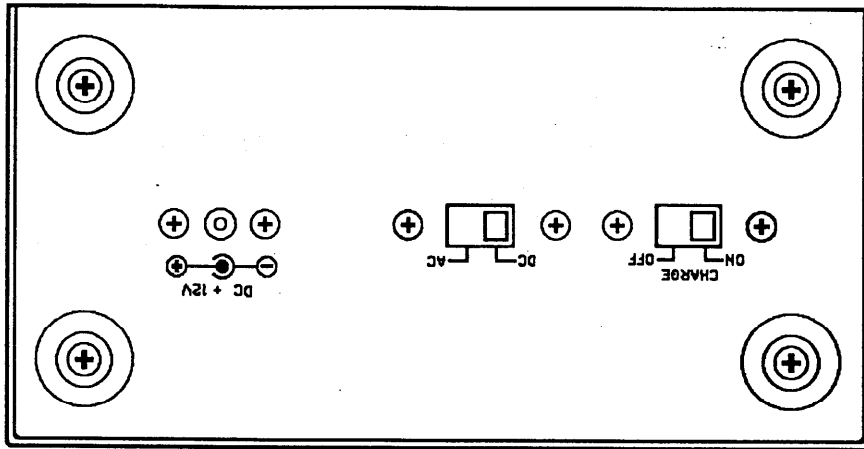
| | 送信周波数 | 受信周波数 |
|---|---------|---------|
| A | 10.7MHz | 72.5MHz |
| B | 48.1MHz | 72.0MHz |
| C | 50.0MHz | 72.5MHz |
| D | 50.0MHz | 75.9MHz |

5. 性能

- 4-1 周波数安定度 ±5×10⁻⁵以内
- 4-2 送出レベル 100dB_μ以上
- 4-3 送出レベル範囲 ±3.0dB以内
- 4-4 受信レベル範囲 60~80dB_μ
- 4-5 受信S/N 40dB以上(60dB_μ入力、±5KHz偏移)

| | | | | | | |
|------|--------------|---------------|-------------|---------------|-----------------------------|--------------|
| | | | | | 整理図番 Arrangement Fig. No | F002-2 |
| | | | | | 品名 Model | RFインターカム(子機) |
| 修正履歴 | 設計 Design | 製図 Drawing | 検印 Check | 承認 Approve | 品番 Model No | TZ-PR21P□□ |
| | | | | | 図番 Fig. No | |

松下電器産業株式会社

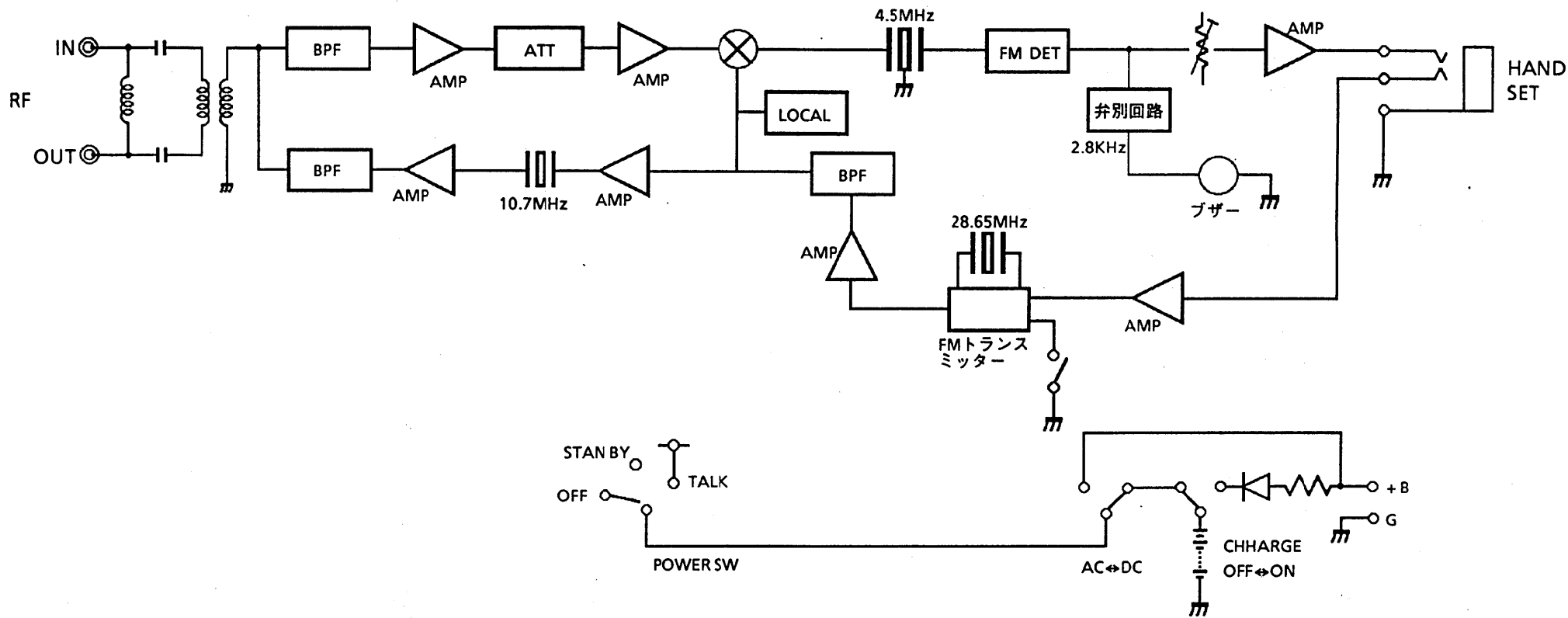


D = 230

単位: mm

| | | | | | | |
|------|--------------|---------------|-------------|---------------|-----------------------------|--------------|
| | | | | | 整理図番 Arrangement Fig. No | F002-4 |
| | | | | | 品名 Model | RFインターカム(子機) |
| 修正履歴 | 設計 Design | 製図 Drawing | 検印 Check | 承認 Approve | 品番 Model No | TZ-PR21P□□ |
| | | | | | 図番 Fig. No | |
| | | | | | | |

松下電器産業株式会社



| | | | | | | |
|------|--------------|---------------|-------------|---------------|-----------------------------|--------------|
| | | | | | 整理図番 Arrangement Fig. No | F002-3 |
| | | | | | 品名 Model | RFインターカム(子機) |
| 修正履歴 | 設計 Design | 製図 Drawing | 検印 Check | 承認 Approve | 品番 Model No | TZ-PR21P□□ |
| | | | | | 図番 Fig. No | |

松下電器産業株式会社