

Panasonic CATV システム

電源供給器

TZ-PST303S

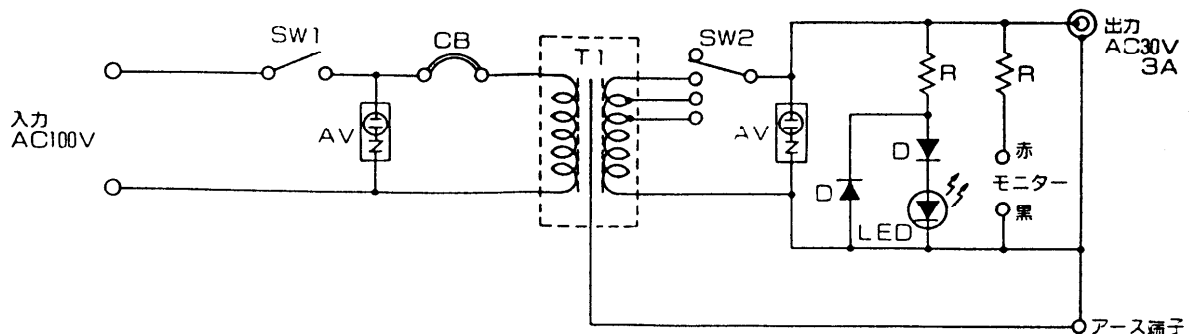
仕様書

| | | | | | | |
|------|--------------|---------------|-------------|---------------|-----------------------------|------------|
| | | | | | 整理図番 Arrangement Fig. No | P101-1 |
| | | | | | 品名 Model | 電源供給器 |
| 修正履歴 | 設計 Design | 製図 Drawing | 検印 Check | 承認 Approve | 品番 Model No | TZ-PST303S |
| | | | | | 図番 Fig. No | |
| | | | | | | |

■ 仕 様

| 項 目 | 定 格 | | 備 考 | |
|---------------|---------------------|------------|---------|------|
| 入 力 電 圧 | AC100V | | | |
| 入 力 周 波 数 | 50/60Hz | | | |
| 出 力 電 圧 | AC30V | | | |
| 出 力 電 流 | 3A | | | |
| 出 力 電 圧 安 定 度 | 入 力 電 圧 | AC90V~110V | 出 力 電 流 | 3A以下 |
| | 出 力 電 圧 | AC27V~30V | | |
| 電 圧 変 動 率 | 8%以下 | | | |
| 効 率 | 85%以上 | | 3A時 | |
| A C 耐 圧 | AC10kV1分間 | | 入力~出力間 | |
| サ ー ジ 耐 圧 | 1.2/50 μ s 30kV | | 入力~接地間 | |
| サ ー ジ 減 衰 量 | 20dB以上 | | | |

■ 回 路 図



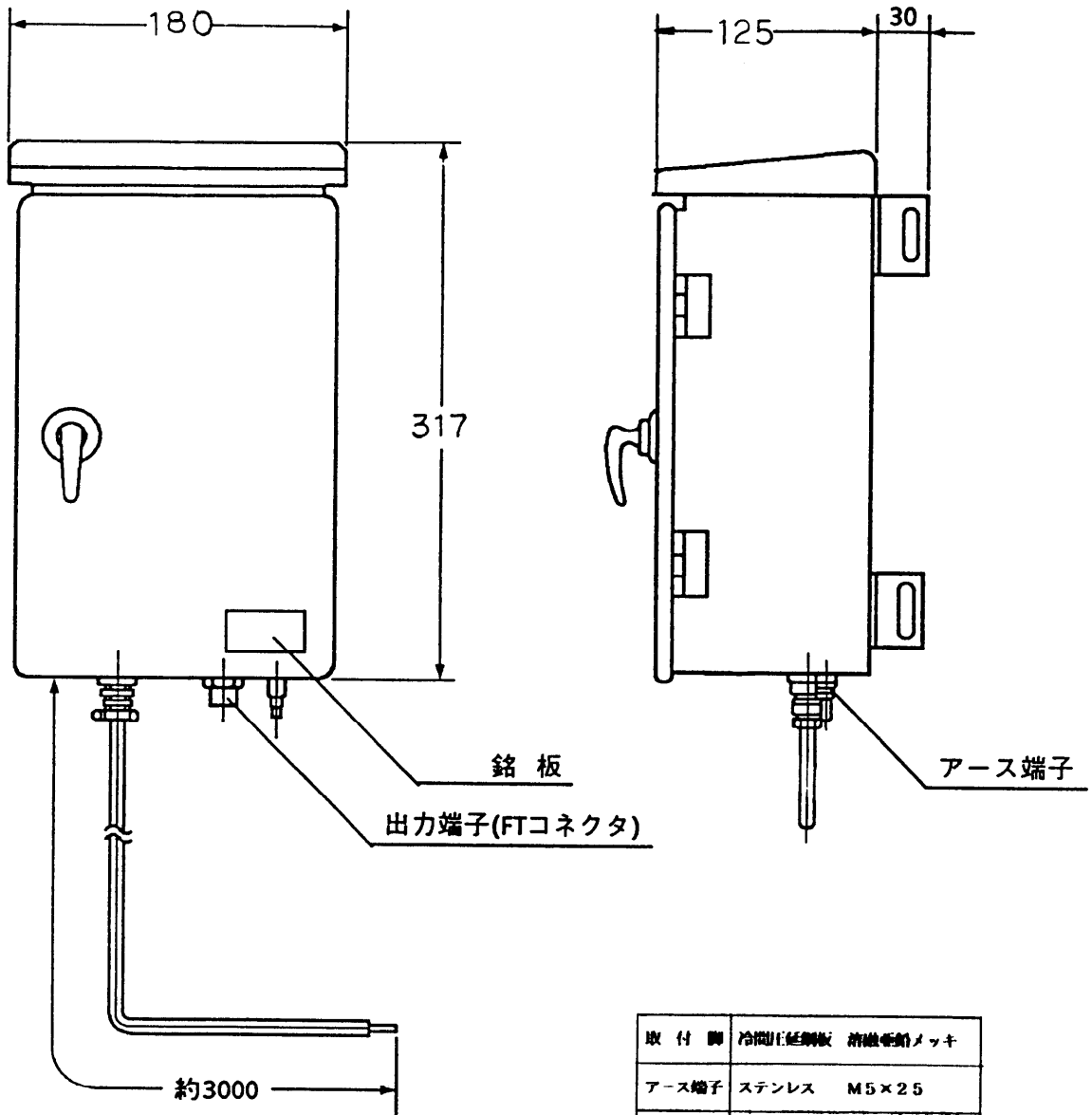
SW1 電源スイッチ
AV 電源保安器
T1 電源トランス

D ダイオード
R 抵抗
LED エルビ表示

モニター 出力電圧モニター端子
SW2 入力電圧切換スイッチ
CB サーキットブレーカー

| | | | | | | |
|------|--------------|----------------|--------------|---------------|-----------------------------|------------|
| | | | | | 整理図番 Arrangement Fig. No | P101-2 |
| | | | | | 品 名 Model | 電源供給器 |
| 修正履歴 | 設計 Design | 製 図 Drawing | 検 印 Check | 承認 Approve | 品 番 Model No | TZ-PST303S |
| | | | 井上 | 松澤 | 図 番 Fig. No | |

■ 外観寸法図



| | |
|-------|-----------------|
| 取付脚 | 冷間圧延鋼板 清酸亜鉛メッキ |
| アース端子 | ステンレス M5×25 |
| 電源コード | キャプタイヤ VCT1.25 |
| 出力端子 | FTコネクタ 黄銅Niメッキ |
| ハンドル | 清酸亜鉛 クロムメッキ |
| 面体 | SUS304 メラミン焼付塗装 |

単位:mm

| | | | | | | |
|------|--------------|---------------|-------------|---------------|-----------------------------|------------|
| | | | | | 整理図番 Arrangement Fig. No | P101-3 |
| | | | | | 品名 Model | 電源供給器 |
| 修正履歴 | 設計 Design | 製図 Drawing | 検印 Check | 承認 Approve | 品番 Model No | TZ-PST303S |
| | | | 井上 | 松澤 | 図番 Fig. No | |