

Panasonic CATV システム

電源供給器

TZ-PST603S

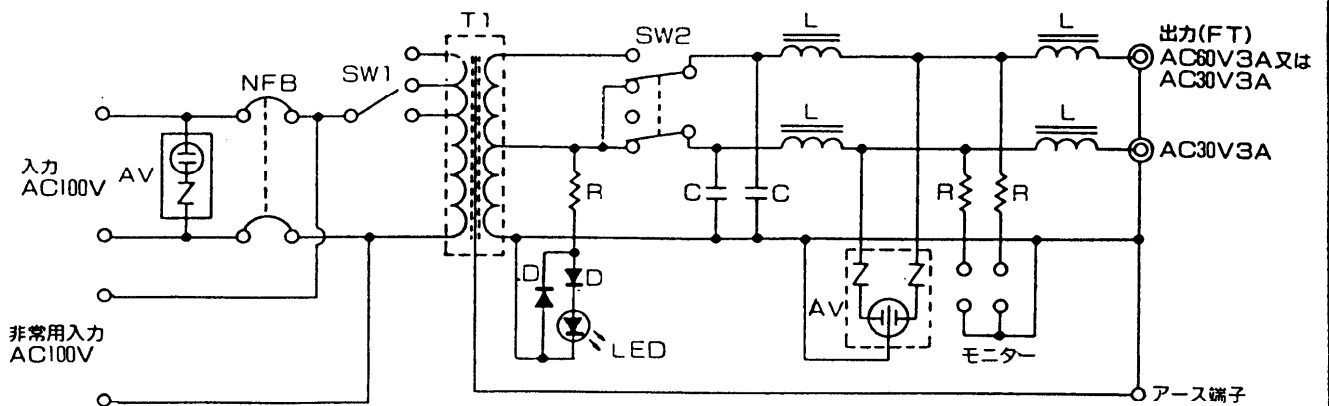
仕 様 書

| | | | | | | |
|------|---------------|----------------|--------------|----------------|-------------------------------|------------|
| | | | | | 整 理 図 番 Arrangement Fig No | P102-1 |
| | | | | | 品 名 Model | 電源供給器 |
| 修正履歴 | 設 計 Design | 製 図 Drawing | 検 印 Check | 承 認 Approve | 品 番 Model No | TZ-PST603S |
| | | | | | 図 番 Fig No | |
| | | | | | | |
| | | | | | | |

■ 仕 様

| 項 目 | 定 格 | 備 考 | |
|---------------|---------------------|--------------|-------------------|
| 入 力 電 圧 | AC100V | | |
| 入 力 周 波 数 | 50/60Hz | | |
| 出 力 電 圧 | AC30V/AC60V | AC30V・60V切換式 | |
| 出 力 電 流 | 3A(AC60V時) | | |
| | 3A×2(AC30V時) | | |
| 出 力 電 圧 安 定 度 | 入力電圧 AC90~110V | | |
| | 出力電圧 AC27V~30V | 出力電流 各3A以下 | 入力電圧切換 スイッチによる |
| | | AC54V~60V | |
| 電 圧 変 動 率 | 7%以下 | | |
| 効 率 | 87%以上 | 定格時 | |
| A C 耐 圧 | AC8kV 1分間 | 入力~出力間 | |
| サ ー ジ 耐 圧 | 1.2/50 μ s 25kV | 入力~接地間 | |
| サ ー ジ 減 衰 量 | 20dB以上 | | |
| ノ イ ズ 減 衰 量 | 35dB以上 | DCレベル~30MHz | |
| | 20dB以上 | 30MHz~450MHz | |

■ 回 路 図



NFB 電源スイッチ

AV 電源保安器

SW1 入力電圧切換スイッチ

T1 電源トランス

SW2 出力電圧切換スイッチ

R 抵抗

D ダイオード

LED 出力表示

C コンデンサー

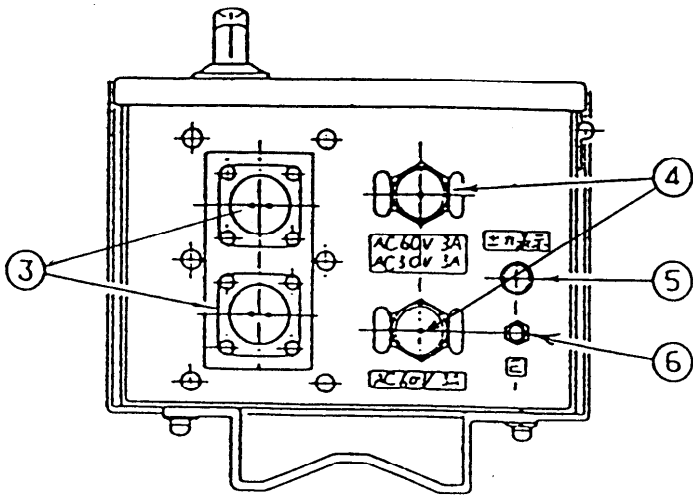
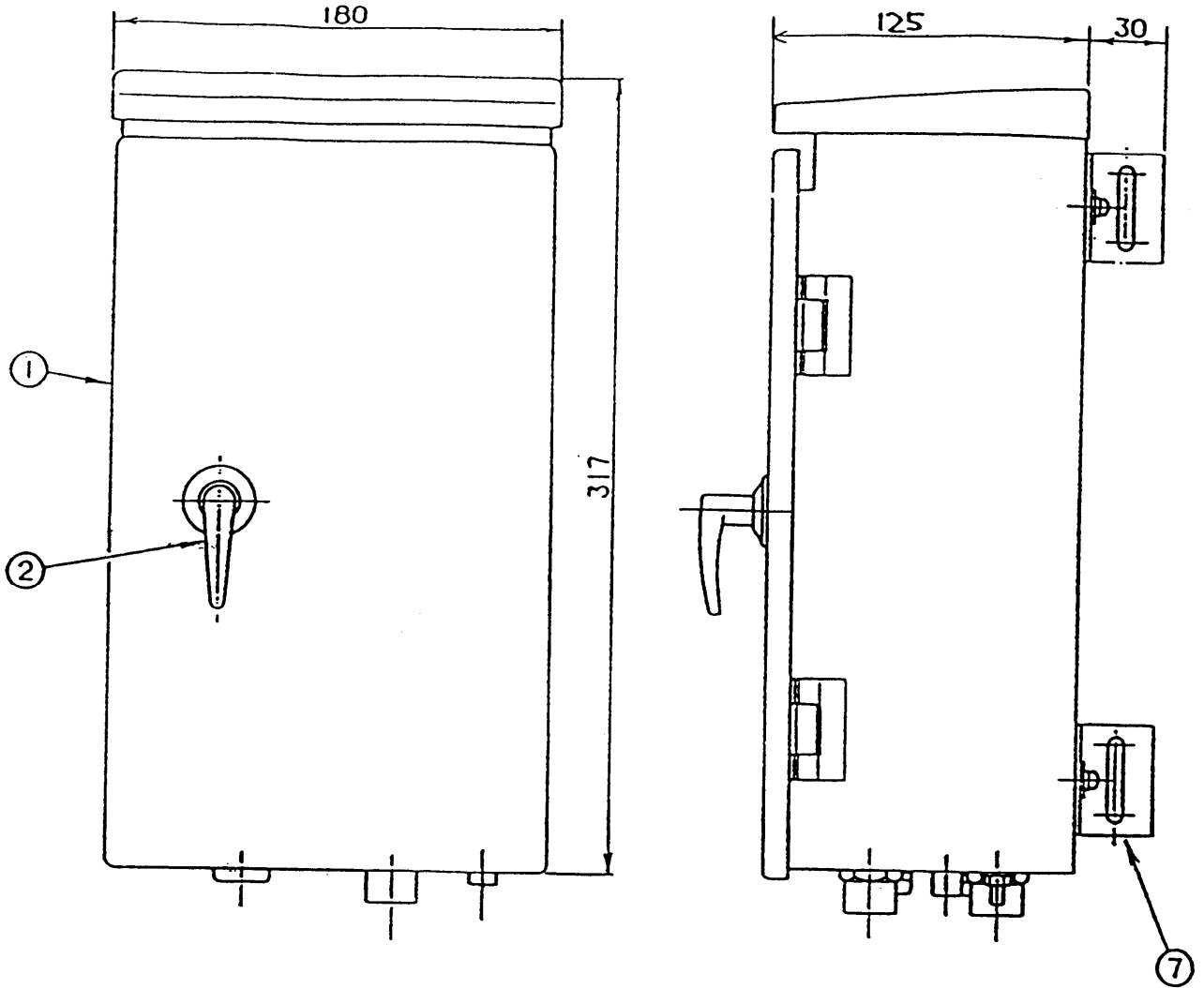
L チョークコイル

モニター 出力電圧モニター端子

| | | | | | | |
|------|--------------|----------------|--------------|---------------|----------------------------|------------|
| | | | | | 整理図番 Arrangement Fig No | P102-2 |
| | | | | | 品 名 Model | 電源供給器 |
| 修正履歴 | 設計 Design | 製 図 Drawing | 検 印 Check | 承認 Approve | 品 番 Model No | TZ-PST603S |
| | | | 井上 | 松澤 | 図 番 Fig. No | |

松下電器産業株式会社

■ 外観寸法図



| | | | |
|---|-------|----------|----------|
| 7 | 取付脚 | 冷間圧延鋼板 | 溶融亜鉛メッキ |
| 6 | アース端子 | ステンレス | M5×25 |
| 5 | 表示ランプ | LED | ブラケット付 |
| 4 | 出力端子 | FTコネクタ | 黄銅Niメッキ |
| 3 | 入力端子 | 防水レセプタクル | 合成樹脂 |
| 2 | ハンドル | 溶融亜鉛 | クロムメッキ |
| 1 | 面体 | SUS304 | メラミン焼付塗装 |

| | | | | | | |
|---|--|--|--|--|------------------------------|------------|
| 経正履歴 設計 Design 製図 Drawing 検印 Check 承認 Approve | | | | | 整理図番 Arrangement Fig. No. | P102-3 |
| | | | | | 品名 Model | 電源供給器 |
| 井上 松澤 | | | | | 品番 Model No. | TZ-PST603S |
| | | | | | 図番 Fig. No. | |