

RFインターカム(親機)

1. 概要

本器は、親機、子機間を全二重で呼出し、通話ができ、CATV双方向システムで幹線を利用しますのでメンテナンス等に使用できます。

2. 構造

- 1) 取り付け JISラックマウント型
- 2) 外形寸法 480(W)×49(H)×300(D) mm
(突起物は含まず)

3. 構成

- 本体 1台
- 付属品 一式

4. 定格

- 4-1 入出力インピーダンス 75Ω
- 4-2 送信周波数 表-1参照
- 4-3 受信周波数 表-1参照
- 4-4 音声信号伝送帯域 300Hz~2700Hz
- 4-5 呼出し音 約1117Hz
- 4-6 通話方式 全二重
- 4-7 モード 通話
- 4-8 変調方式 FM
- 4-9 最大周波数変移 約±5KHz
- 4-10 オーディオ入出力感度
 マイク -17dB
 ヘッドホン -2dB
 モジュラージャック -4dB
- 4-11 使用条件 連続
- 4-12 周囲温度 0°C~+40°C
- 4-13 周囲湿度 35%~85%
- 4-14 電源 AC100V 50/60Hz(6VA)

■ 表-1

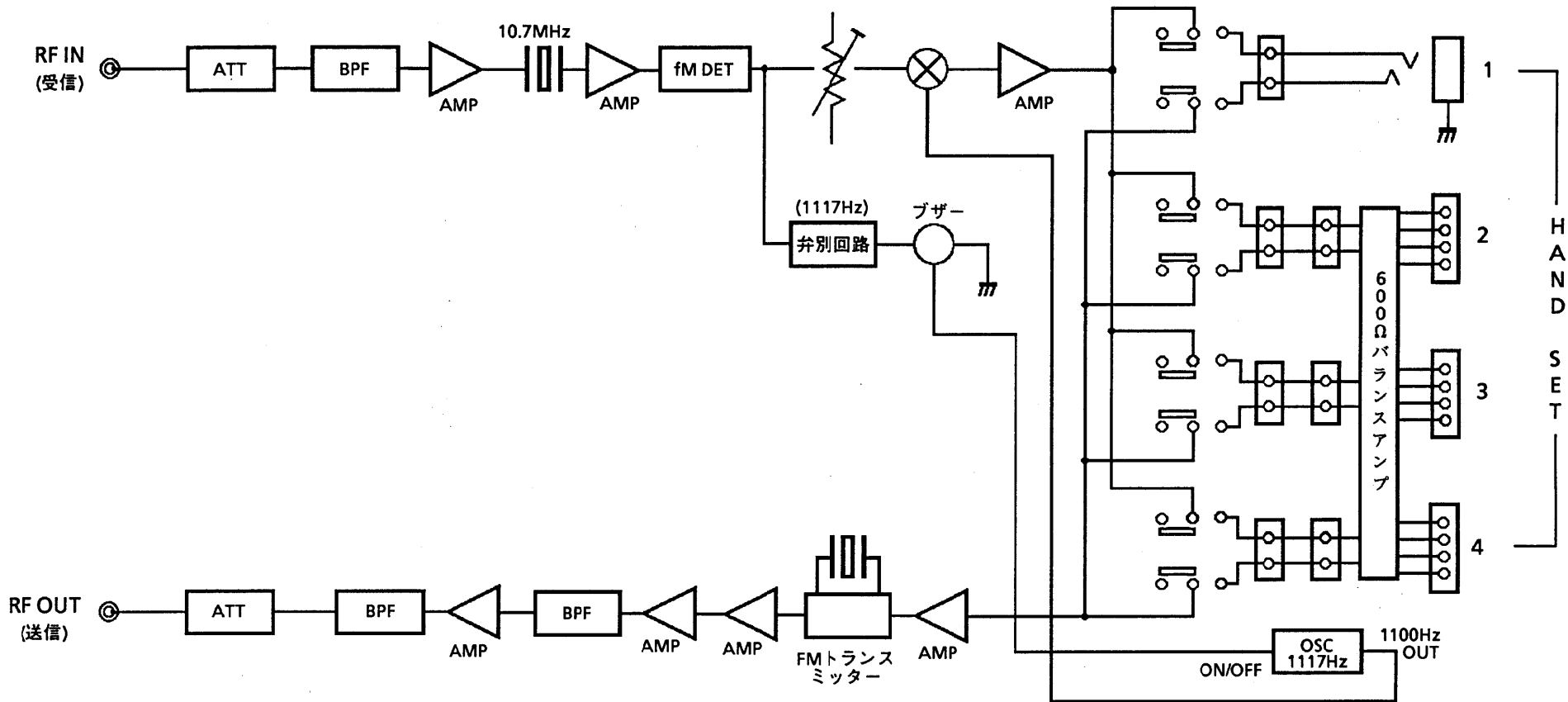
	受信周波数	送信周波数
A	10.7MHz	72.5MHz
B	48.1MHz	72.0MHz
C	50.0MHz	72.5MHz
D	50.0MHz	75.9MHz

5. 性能

- 4-1 周波数安定度 ±5×10⁻⁵以内
- 4-2 送出レベル 100dB_μ以上
- 4-3 送出レベル範囲 ±2.0dB以内
- 4-4 受信レベル範囲 60~80dB_μ
- 4-5 受信S/N 40dB以上(60dB_μ入力、±5KHz変移)

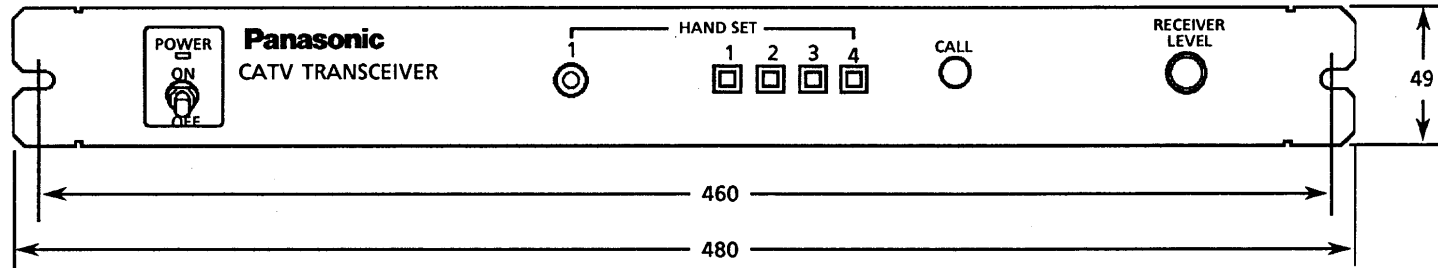
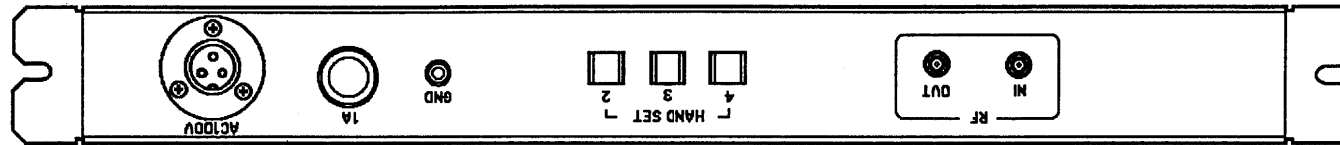
					整理図番 Arrangement Fig. No	F001-2
					品名 Model	RFインターカム(親機)
修正履歴	設計 Design	製図 Drawing	検印 Check	承認 Approve	品番 Model No	TZ-PT21J□□
		馬場			図番 Fig. No	

松下電器産業株式会社



					整理図番 Arrangement Fig. No	F001-3
					品名 Model	RFインターカム(親機)
修正履歴	設計 Design	製図 Drawing	検印 Check	承認 Approve	品番 Model No	TZ-PT21J□□
		馬場			図番 Fig. No	

松下電器産業株式会社



D = 300
 単位: mm

					整理図番 Arrangement Fig. No	F001-4
					品名 Model	RFインターカム(親機)
修正履歴	設計 Design	製図 Drawing	検印 Check	承認 Approve	品番 Model No	TZ-PT21J□□
		馬場			図番 Fig. No	

松下電器産業株式会社