

# Panasonic CATVシステム

RFインターカム親機

TZ-PT72E□

仕 様 書

	設 計	製 図	検 印	検 印	品 名	RFインターカム親機
					品 番	TZ-PT72E□
					図 番	

1. 適用

本仕様書は、CATVヘッドエンド装置またはスタジオ設備に実装するためのインカム送受信機について規定する。

2. 回路構成

ブロック図に示す。

3. 構造

EIAラックマウント1ピッチ(1U)、詳細は外觀図に示す。

4. 定格及び性能

4.1 送信部

4.1.1 入力信号 : ヘッドセットからの音声信号

4.1.2 出力信号 : 狭帯域 FM信号

4.1.3 出力周波数 : 72.0 MHz

4.1.4 最大出力レベル : 110 dB $\mu$   $\pm$  1 dB

4.1.5 出力レベル調整範囲 : 最大出力レベルに対して-10 dB以上連続可変

4.1.6 コネクタ : 音声入力.....110号ジャック  
RF出力.....F型

4.2 受信部

4.2.1 入力信号 : 狭帯域 FM信号

4.2.2 出力信号 : FM信号を復調した音声信号

4.2.3 入力周波数 : 49.5 MHz

4.2.4 受信レベル : 45~75 dB $\mu$ で受信可能なこと

4.2.5 コネクタ : RF入力.....F型  
音声出力.....110号ジャック

4.3 通信機能

4.3.1 着

信 : スタンバイ状態(CALL/TALKスイッチはOFF)で子機のRFキャリアを検出してブザーが鳴り、CALL/TALKスイッチをONにする事により通信可能となる。

4.3.2 発

信 : CALL/TALKスイッチをONにする事によりRFキャリアを送出し子機を呼び出し、子機がCALL/TALKスイッチをONにする事により通話が可能となる。

	設計	製図	検印	検印	品名	RFインターカム親機
					品番	TZ-PT72E□
					図番	

5. 電源及び環境

5.1 電 源 電 圧 : AC100 V±10 % 50/60 Hz

5.2 絶 縁 耐 圧 : AC1 kV 1分間

5.3 絶 縁 抵 抗 : 3 MΩ以上

5.4 使 用 温 度 範 囲 : 0~+40 °C

5.5 使 用 : 連続

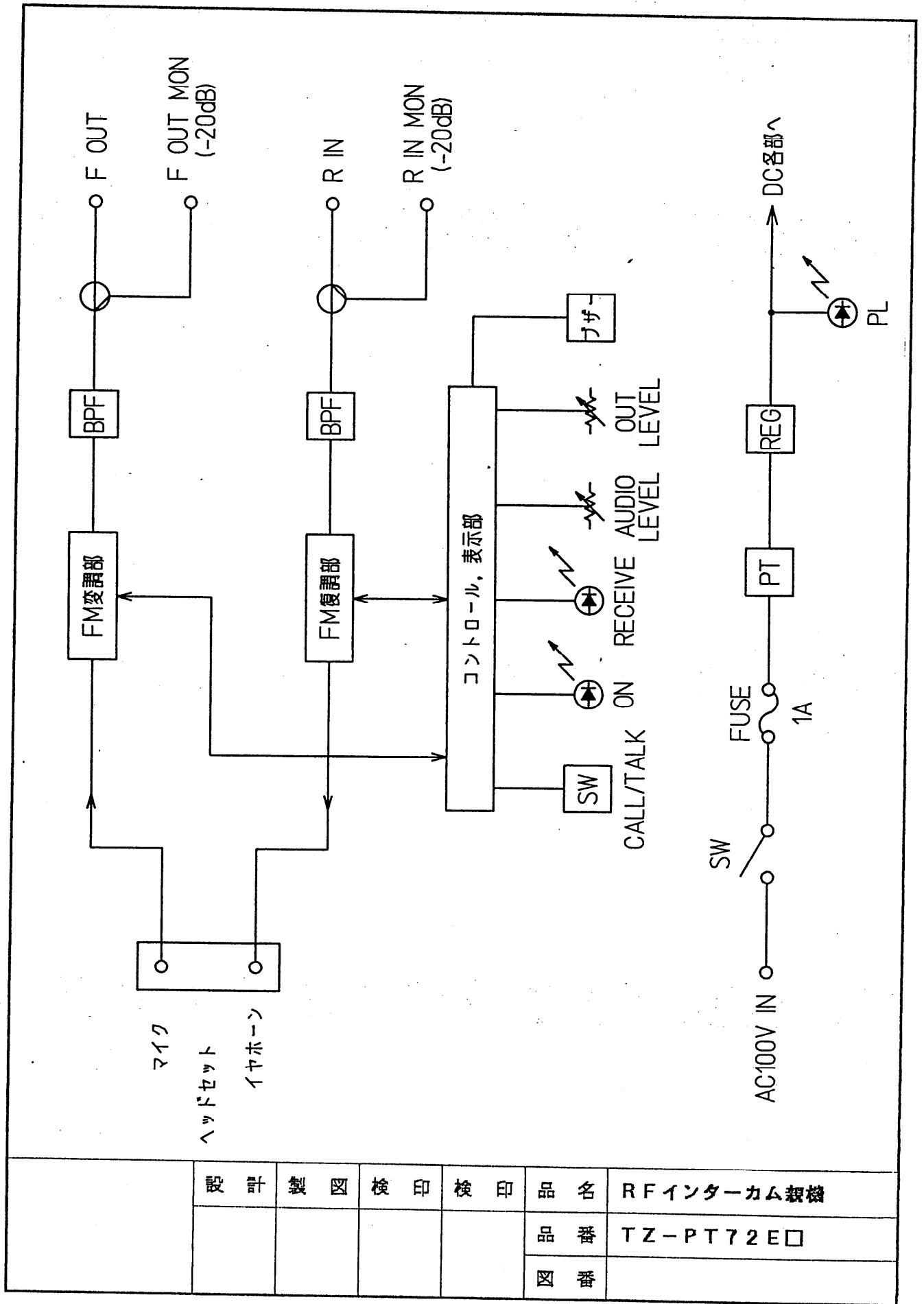
5.6 消 費 電 力 : 20 VA以下

3.7 質 量 : 3.3 kg

6. その他

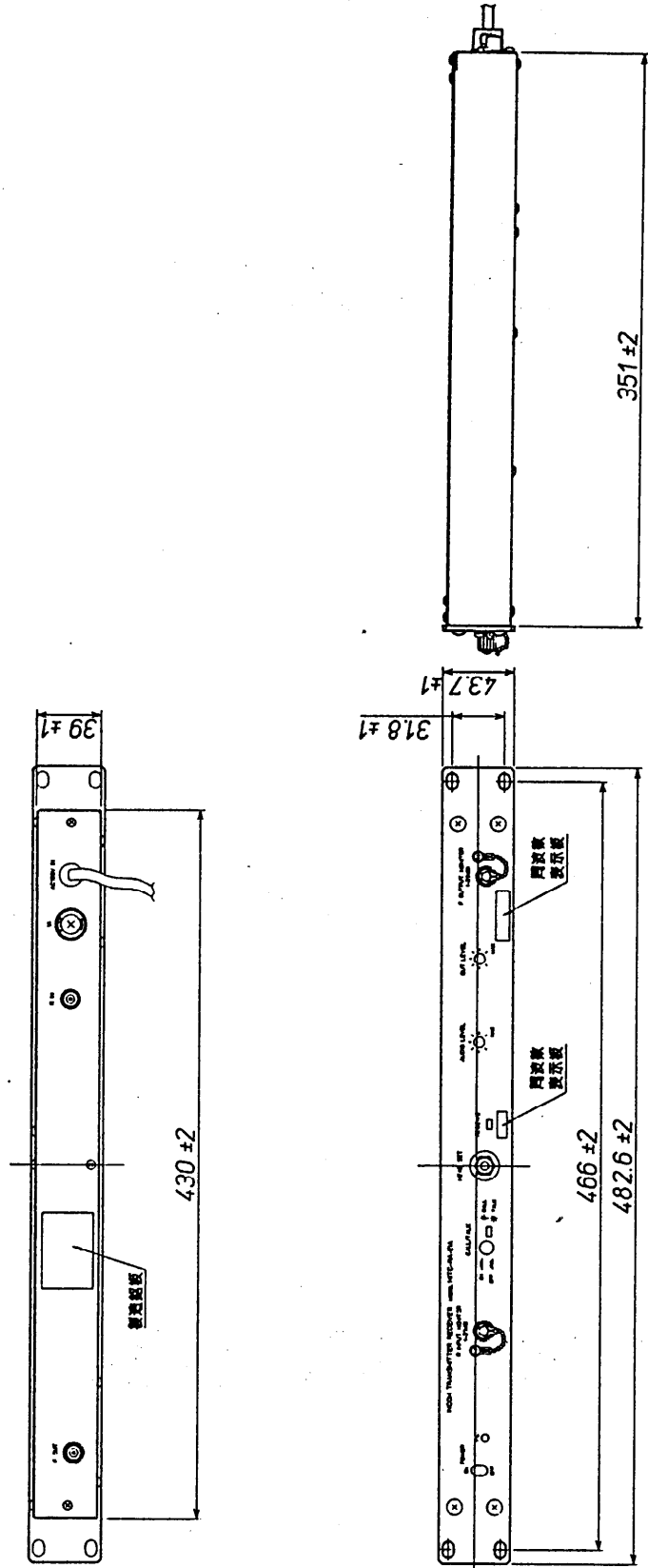
6.1 付 属 品 : ヒューズ 200 %  
ヘッドセット HRM-201D (アシダ音響製)

	設 計	製 図	検 印	検 印	品 名	RFインターカム親機
					品 番	TZ-PT72E□
					図 番	



マイク  
ヘッドセット  
イヤホン

型番	線図	検印	検印	品名	RFインターカム親機
				品番	TZ-PT72E□
				図番	



単位 [mm]

	設計	製図	検印	検印	品名	RFインターカム親機
					品番	TZ-PT72E□
					図番	

松下電器産業株式会社