

Panasonic CATVシステム

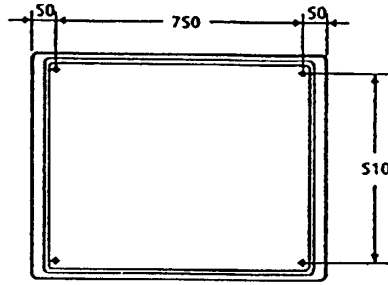
ヘッドエンド収納ラック

TZ-RCJ2065FD

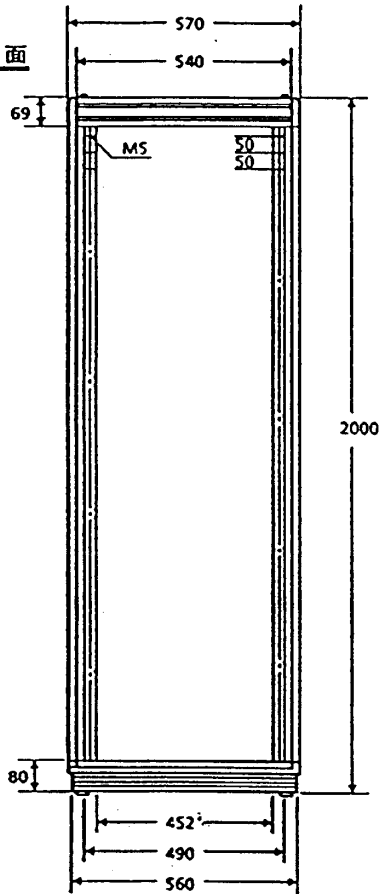
仕様書

					整理図番 Arrangement Fig. No	
					品名 Model	収納ラック
修正履歴	設計 Design	製図 Drawing	検印 Check	承認 Approve	品番 Model No	TZ-RCJ2065FD
		馬場			図番 Fig. No	

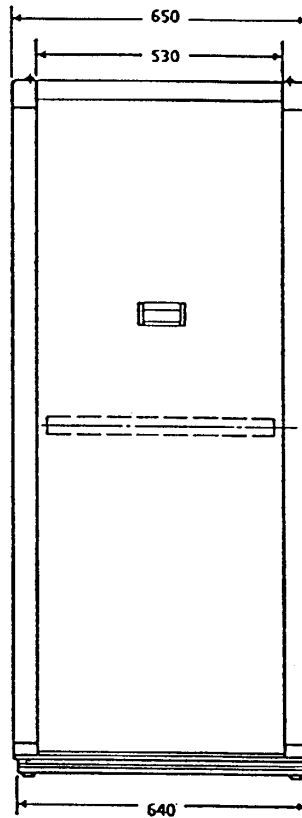
天面



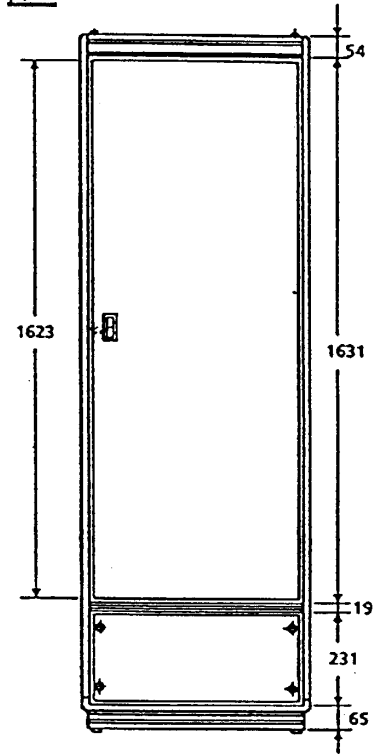
前面



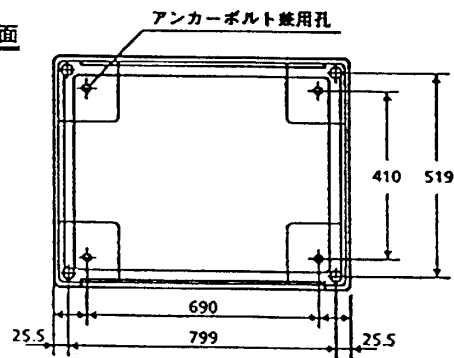
側面



裏面



底面



単位:mm

★ アンカーボルト施工上の注意
アンカーボルトのネジ径はM12-M16を使用してください。また床面からボルトの立ち上り長さは40mm以上50mm未満となるように施工してください

					整理図番 Arrangement Fig. No	
					品名 Model	収納ラック
修正履歴	設計 Design	製図 Drawing	検印 Check	承認 Approve	品番 Model No	TZ-RCJ2065FD
		馬場			図番 Fig. No	