

スクランブルコントローラー

1. 概要

本スクランブルコントローラーはLCU、または、FSK変調されたデータ信号よりスクランブルエンコーダーに関するコマンドを検出し、スクランブルエンコーダー用の制御信号を出力します。また、LCUからの入力は、TTL、RS232C、またはRS422が使用可能です。LCUからの信号レートが、64kbpsでない場合は、64kbpsへのデータ速度変換をしたのち、FSK-TXに出力します。

2. 構成及び構造

2-1	構成	本体	1
		付属品	1式
		DSuBコネクタ(DB-25P-N)	1
		DSuBコネクタカバー(DB-C2-59)	1
		DDKコネクタ(57-30140)	1
		ロジックダミー(57-50Pダミー)	1
		ヒューズ(1A)	2

2-2	構造	JISラックマウント	
		外形寸法	480(W)×99(H)×403.5(D)mm
		但し、つまみなど突起物は外形寸法に含まれません。	

3. 定格及び性能

3-1 入力

3-1-1 TTL入力

1) 入力データ	TTLレベル	負論理	シリアル入力
2) 入力コントロール信号	無し		
3) 入力データ速度	64kbps		

3-1-2 RS232C入力

1) 入力データ	RS232Cレベル
2) 入力コントロール信号	DCDまたは無し
3) 入力データ速度	2.4k 4.8k 9.6k

3-1-3 RS422入力

1) 入力データ	RS422レベル
2) 入力コントロール信号	無し
3) 入力データ速度	64kbps

					整理図番 Arrangement Fig. No	C005-2
					品名 Model	スクランブルコントローラー
修正履歴	設計 Design	製図 Drawing	検印 Check	承認 Approve	品番 Model No	TZ-SCR21J TZ-SCR21JB
		馬場			図番 Fig. No	

松下電器産業株式会社

3-1-4 FSKデータ入力(オプション)

- | | |
|----------------|--------------------------|
| 1) 入力データ | FSK変調されたシリアルデータ |
| 2) 入力コントロール 信号 | 無し |
| 3) 入力データ速度 | 64kbps |
| 4) 入力周波数 | 75MHz(中心周波数) |
| 5) 入力周波数偏移 | ±48KHz |
| 6) 入力周波数偏移極性 | 正極性 |
| 7) 入力インピーダンス | 75Ω不平衡 F型 (リターンロス16dB以上) |
| 8) 入力レベル | 60~90dB μ |

3-2 出力

3-2-1 スクランブルエンコーダー制御信号出力

- | | |
|----------|-------------------|
| 1) 出力データ | 2値TTLレベル LOWアクティブ |
| | 19bits パラレル出力 |

3-2-2 シリアルデータ出力

- | | |
|---------------|--------------|
| 1) 出力データ | 2値TTLレベル 負論理 |
| 2) 出力コントロール信号 | 無し |
| 3) 出力データ速度 | 64kbps |

3-3 その他

- | | |
|-------|-------------------------|
| 1) 電源 | AC100V±10% 50/60Hz 38VA |
| 2) 使用 | 連続 |
| 3) 環境 | 温度 0°C~+40°C |
| | 湿度 45%~95% |
| 4) 重量 | 約7kg |

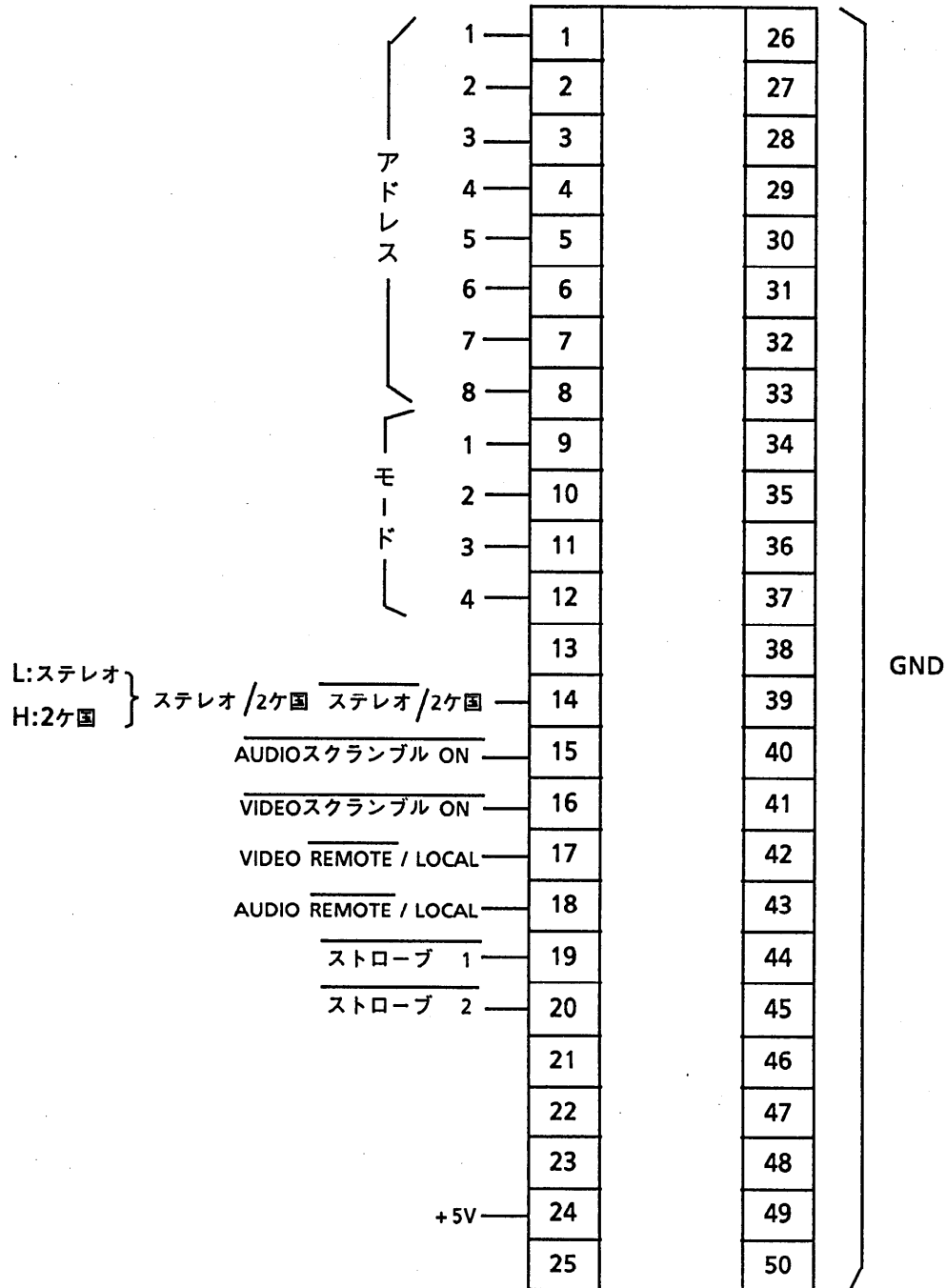
					整理図番 Arrangement Fig. No	C005-3
					品名 Model	スクランブルコントローラー
修正履歴	設計 Design	製図 Drawing	検印 Check	承認 Approve	品番 Model No	TZ-SCR21J TZ-SCR21JB
		馬場			図番 Fig. No	

松下電器産業株式会社

スクランブルエンコーダー制御信号
出力コネクタピン接続

CONTROL DATA(CN4)

使用コネクタ 57シリーズ50PIN(DDK)
スプリングラッチタイプ



					整理図番 Arrangement Fig. No	C005-4
					品名 Model	スクランブルコントローラー
修正履歴	設計 Design	製図 Drawing	検印 Check	承認 Approve	品番 Model No	TZ-SCR21J TZ-5CR21JB
		馬場			図番 Fig. No	

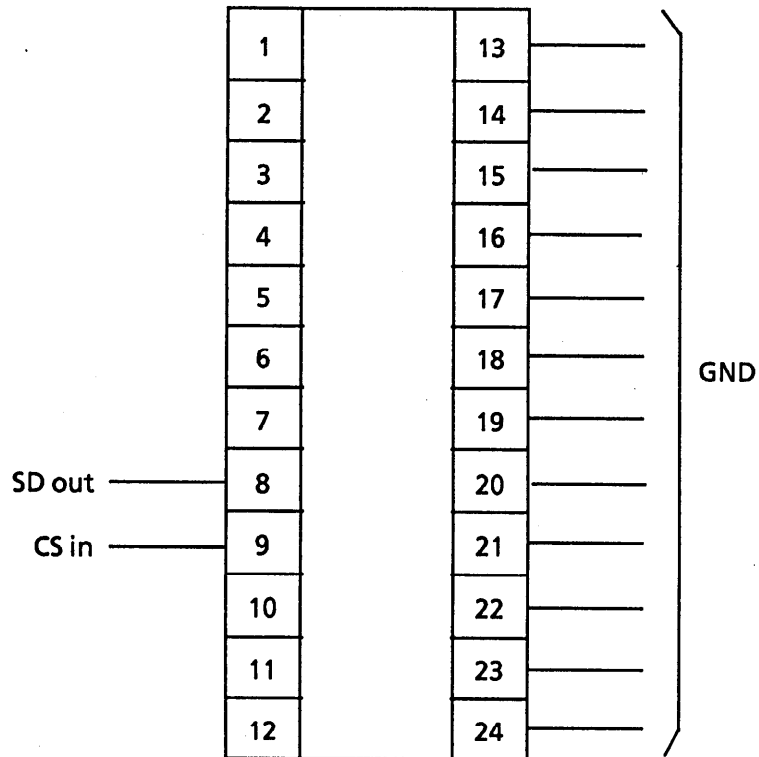
松下電器産業株式会社

シリアルデータ出力コネクタピン接続

FSK DATA(CN6)

使用コネクタ 57シリーズ24P(DDK)

スプリングラッチタイプ



					整理図番 Arrangement Fig. No	C005-5
					品名 Model	スクランブルコントローラー
修正履歴	設計 Design	製図 Drawing	検印 Check	承認 Approve	品番 Model No	TZ-SCR21J TZ-5CR21JB
		馬場			図番 Fig. No	



松下電器産業株式会社

TTL、RS422入力コネクタピン接続

LC RS422(CN3)

使用コネクタ 57シリーズ14P(DDK)
スプリングラッチタイプ

RD(+)	1		8	RD(-)
	2		9	
$\overline{\text{RD}}$ (TTL)	3		10	
$\overline{\text{DATA}}$ (TTL)	4		11	GND (TTL)
	5		12	
	6		13	
CS(+)	7		14	CS(-)

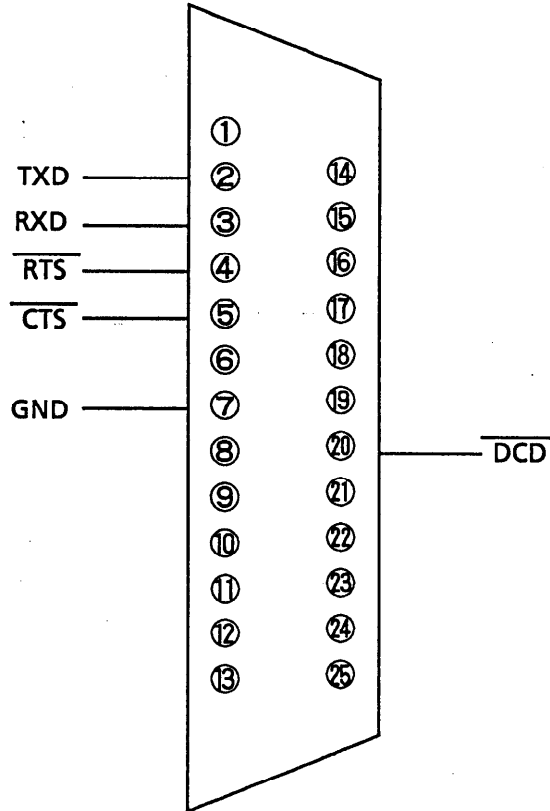
					整理図番 Arrangement Fig. No	C005-6
					品名 Model	スクランブルコントローラー
修正履歴	設計 Design	製図 Drawing	検印 Check	承認 Approve	品番 Model No	TZ-SCR21J TZ-SCR21JB
		馬場			図番 Fig. No	



松下電器産業株式会社

RS232コネクタピン接続

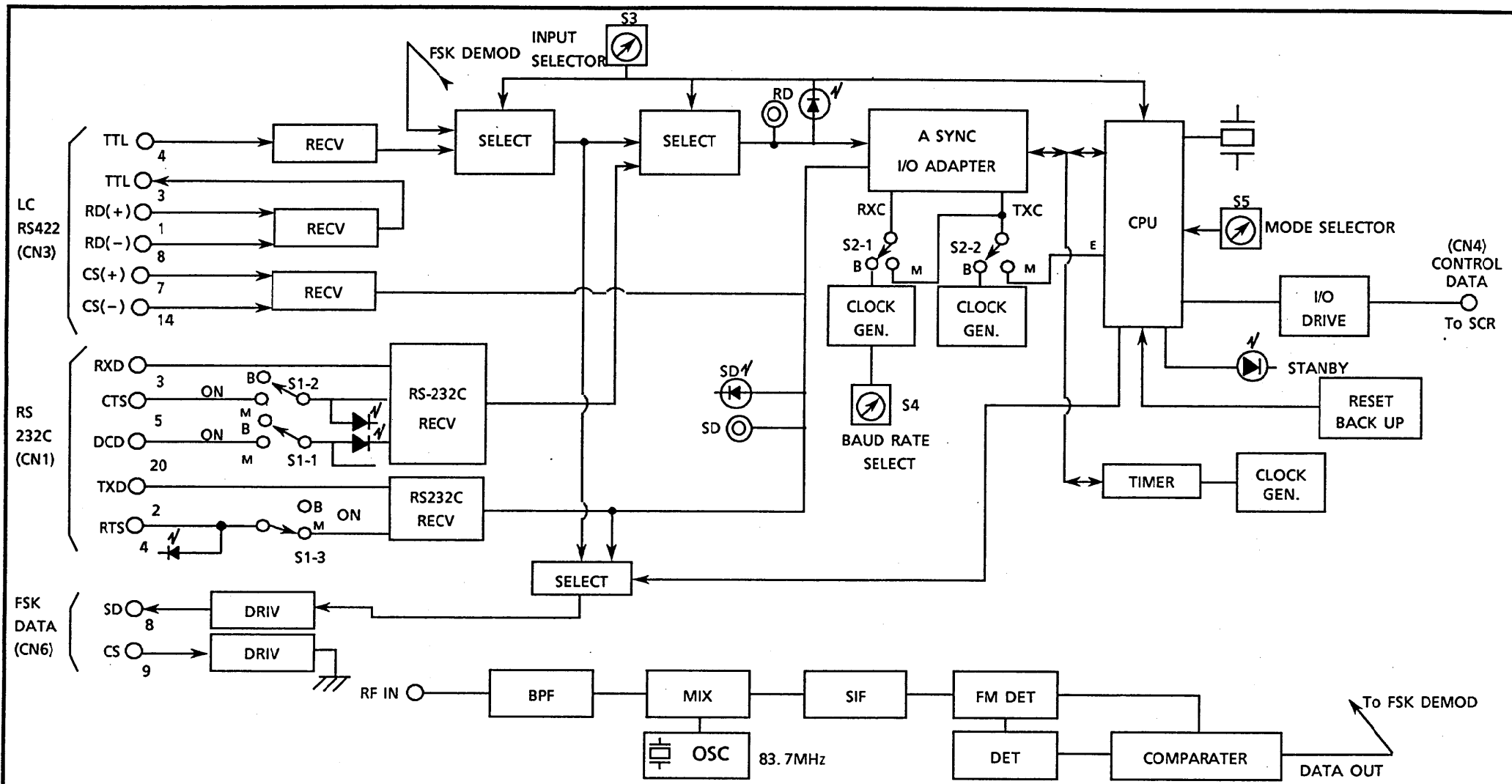
RS-232C(CN1)

使用コネクタ D.Sub25PIN



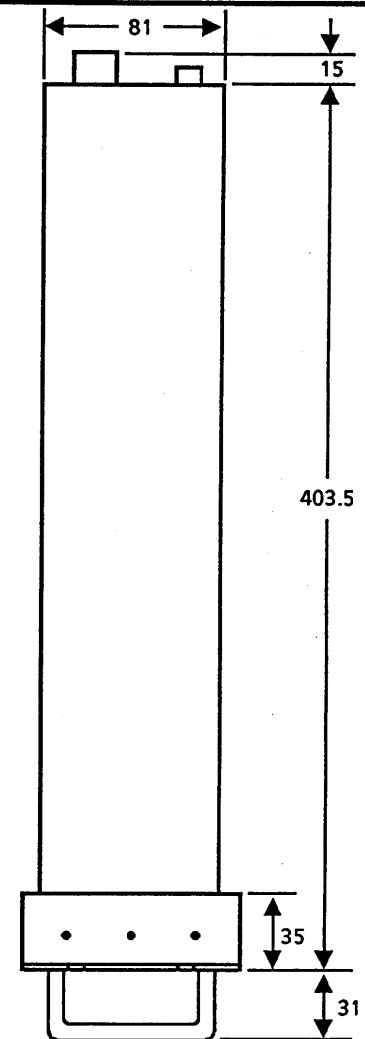
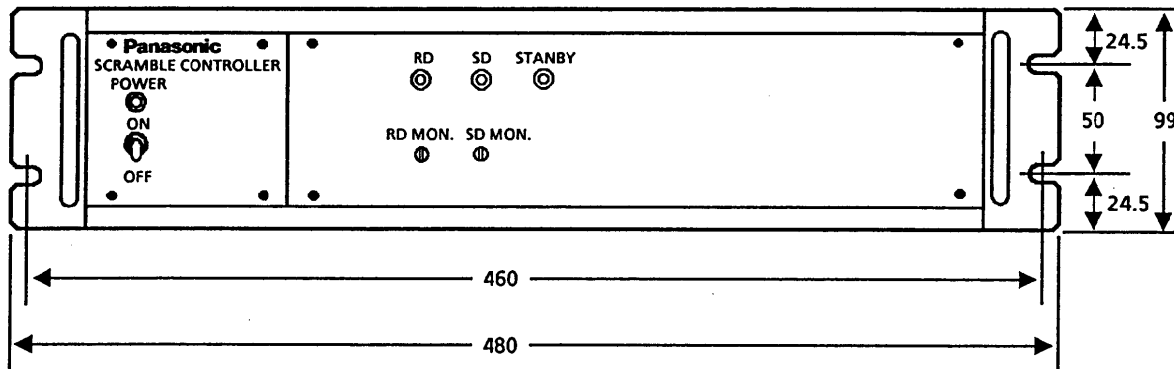
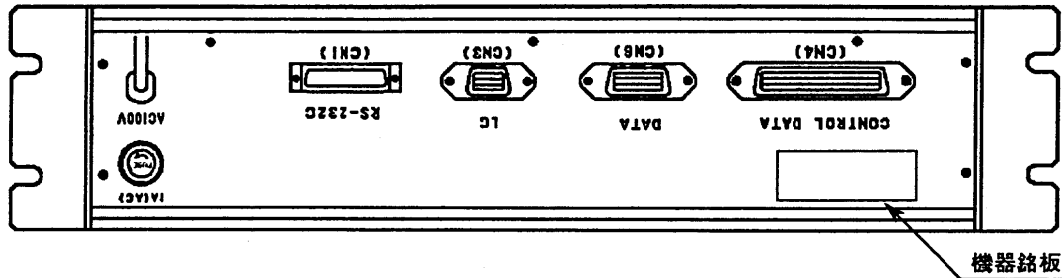
					整理図番 Arrangement Fig. No	C005-7
					品名 Model	スクランブルコントローラー
修正履歴	設計 Design	製図 Drawing	検印 Check	承認 Approve	品番 Model No	TZ-SCR21J TZ-SCR21JB
		馬場			図番 Fig. No	

松下電器産業株式会社



					整理図番 Arrangement Fig. No	C005-8
					品名 Model	スクランブルコントローラー
					品番 Model No	TZ-SCR21J TZ-SCR21JB
					図番 Fig. No	
修正履歴	設計 Design	製図 Drawing	検印 Check	承認 Approve		
		馬場				

松下電器産業株式会社



単位:mm

					整理図番 Arrangement Fig. No	C005-9
					品名 Model	スクランブルコントローラー
修正履歴	設計 Design	製図 Drawing	検印 Check	承認 Approve	品番 Model No	TZ-SCR21J TZ-SCR21JB
		馬場			図番 Fig. No	

松下電器産業株式会社