

スクランブルエンコーダー

1. 概要

本器は、TZ-MT23J(スクランブルTV変調器)と組み合わせてNTSC TV信号をスクランブル信号にするためのスクランブルエンコーダーです。

2. 構成及び構造

2-1 構成	本体	1
	付属品	
	同軸コネクタ (BNC-P)	2
	同軸コネクタ (F-P)	4
	接続ケーブル (コネクタ50PIN1.5m付)	1
	ヒューズ (2A)	2

2-2 構造	JISラックマウント型
	外形寸法 480(W)×49(H)×380×(D) mm
	但し、つまみなど突起物は外形寸法に含まれません。

3. 定格及び性能

3-1 VIDEO系

3-1-1 入力信号	NTSC信号	負同期
3-1-2 入出カインピーダンス	高インピーダンス	ループスルー
3-1-3 入力レベル	1.0Vp-p	

3-2 IF系

3-2-1 IF映像入出力周波数	45.75MHz
3-2-2 IF音声入出力周波数	41.25MHz
3-2-3 IF入出カインピーダンス	75Ω 不平衡

3-3 その他

3-3-1 制御信号入力	TTLレベル	負論理	19bitパラレル入力
3-3-2 モードカウンター	1単位当り	8, 32, 64, 256, 512,	1024, 2048, 4096
			フィールド切換え



					整理図番 Arrangement Fig. No	C007-2
					品名 Model	スクランブルエンコーダー
修正履歴	設計 Design	製図 Drawing	検印 Check	承認 Approve	品番 Model No	TZ-SE22J TZ-SE22JB
		馬場			図番 Fig. No	

松下電器産業株式会社

3-4	電源	AC 100 ± 10%	50/60Hz	20VA
3-5	使用	連続		
3-6	環境	温度 0°C ~ +40°C	湿度 45% ~ 95%	
3-7	重量	約 4Kg		

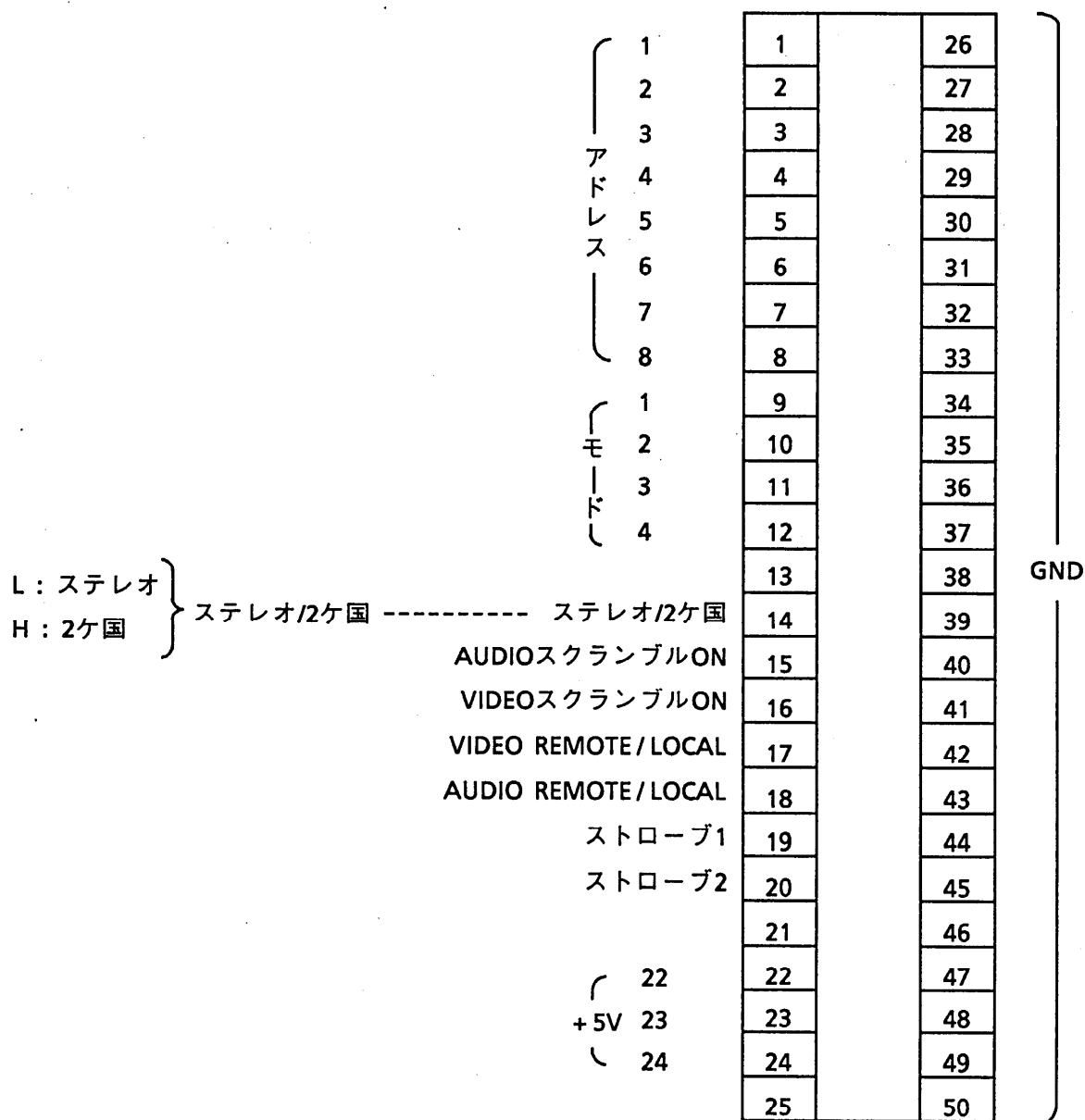
4. 性能

項 目	規 格 値	保 証 値
圧縮レベル 10dB 6dB KEY変調度	10 ± 0.05dB 6 ± 0.05dB 50 ± 3%	
項 目	規 格 値	保 証 値
測 定 ポ イ ン ト	エンコーダ IF OUT	変調器内部 IF OUT
Hタイミング		
サブレスパルス位相	2.1 ± 0.1 μs	2.1 ± 0.1 μs
サブレス幅	12.5 ± 0.2 μs	12.5 ± 0.2 μs
映像 / KEY位相	1.7 ± 0.1 μs	3.25 ± 0.1 μs
KEY幅	2.5 ± 0.1 μs	2.5 ± 0.1 μs
Vタイミング		
サブレスパルス位相	2.1 ± 0.1 μs	2.1 ± 0.1 μs
映像 / KEY位相(VBL開始)	1.7 ± 0.1 μs	3.25 ± 0.1 μs
映像 / KEY位相(VBL終了)	22H1/2 ± 1/5H	22H1/2 ± 1/5H
KEY / サブレスパルス位相	6.0 ± 0.5 μs	7.55 ± 0.5 μs
サブレス幅 (1stフィールド)	22H	22H
データタイミング		
クロック幅	4.7 ± 0.1 μs	4.7 ± 0.1 μs
クロック位相	1.7 ± 0.1 μs	3.25 ± 0.1 μs
データ位相	7.8 ± 0.1 μs	7.8 ± 0.1 μs
データ幅	10.0 ± 0.2 μs	10.0 ± 0.2 μs



					整理図番 Arrangement Fig. No	C007-3
					品 名 Model	スクランブルエンコーダー
修正履歴	設 計 Design	製 図 Drawing	検 印 Check	承 認 Approve	品 番 Model No	TZ-SE22J TZ-SE22JB
		馬場			図 番 Fig. No	

松下電器産業株式会社

外部制御入力コネクタピン接続図

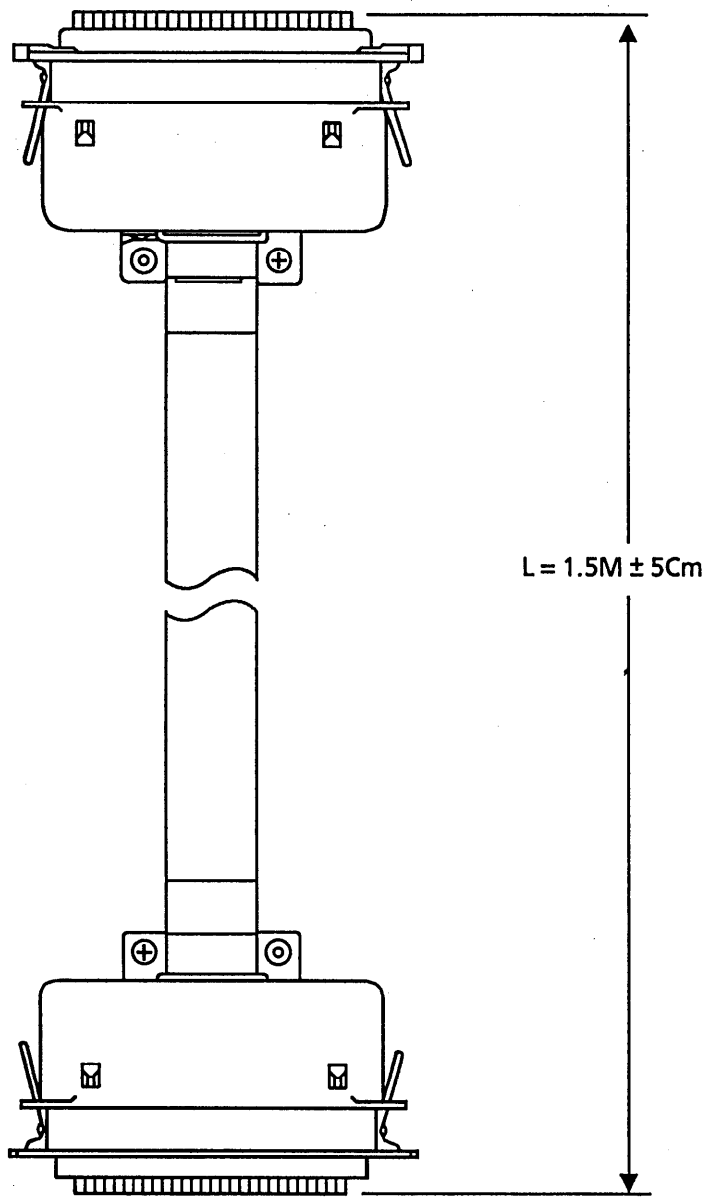


使用コネクタ 57シリーズ 50pin (DDK) スプリングラッチタイプ

					整理図番 Arrangement Fig. No	C007-4
					品名 Model	スクランブルエンコーダー
修正履歴	設計 Design	製図 Drawing	検印 Check	承認 Approve	品番 Model No	TZ-SE22J TZ-SE22JB
		馬場			図番 Fig. No	

松下電器産業株式会社

スクランブルエンコーダ、スクランブルコントローラ間ケーブル(付属品)



使用コネクタ 57-30500 (50p) (DDK製)

使用ケーブル 50芯 (25対) シールド付 (華陽電線or相当品)


					整理図番 Arrangement Fig. No	C007-5
					品名 Model	スクランブルエンコーダ
修正履歴	設計 Design	製図 Drawing	検印 Check	承認 Approve	品番 Model No	TZ-SE22J TZ-SE22JB
		馬場	井上勝	松澤	図番 Fig. No	

松下電器産業株式会社

スクランブルエンコーダ、スクランブルコントローラ 間ケーブル結線表

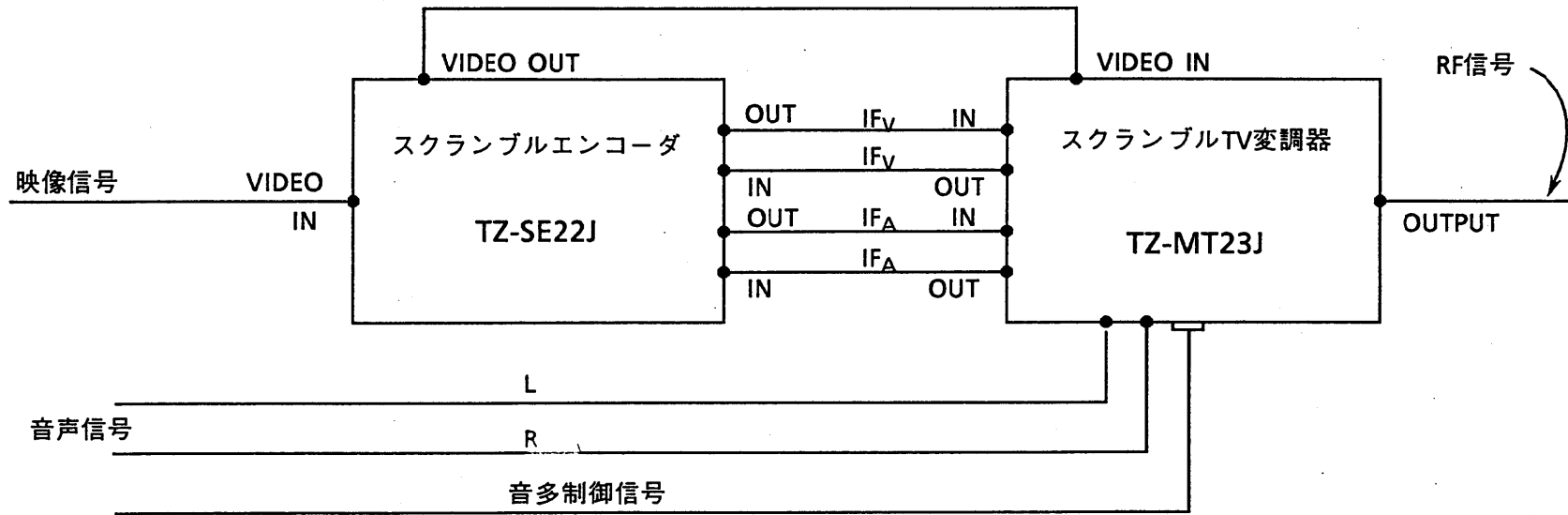
コネクタ結線表			コネクタ結線略図		
A側ピン番号		B側	A側		B側ピン番号
1		1	1	●————●	1
2		2	2	●————●	2
3		3	3	●————●	3
4		4	4	●————●	4
⋮		⋮	⋮	} 同番号のピンと接続する。 }	⋮
20		20	20		●————●
21		21	21		21
22		22	22	●	22
23		23	23	●	23
24		24	24	●————●	24
25		25	25		25
26		26	26	●————●	26
27		27	27	●————●	27
⋮		⋮	⋮	} 番号順にツイストペアGNDとする。(注 参照) }	⋮
45		45	45		●————●
46		46	46	●————●	46
47		47	47		47
48		48	48		48
49		49	49		49
50		50	50	シールドGNDとする。	50



(注) ツイストペア (1-26 : 1ピンと26ピンの芯線がツイストペアとなる。)
 1-26, 2-27, 3-28, 4-29, 5-30, 6-31, 7-32, 8-33, 9-34, 10-35, 11-36, 12-37
 14-39, 15-40, 16-41, 17-42, 18-43, 19-44, 20-45

					整理図番 Arrangement Fig. No	C007-6
					品名 Model	スクランブルエンコーダ
修正履歴	設計 Design	製図 Drawing	検印 Check	承認 Approve	品番 Model No	TZ-SE22J TZ-SE22JB
		馬場			図番 Fig. No	

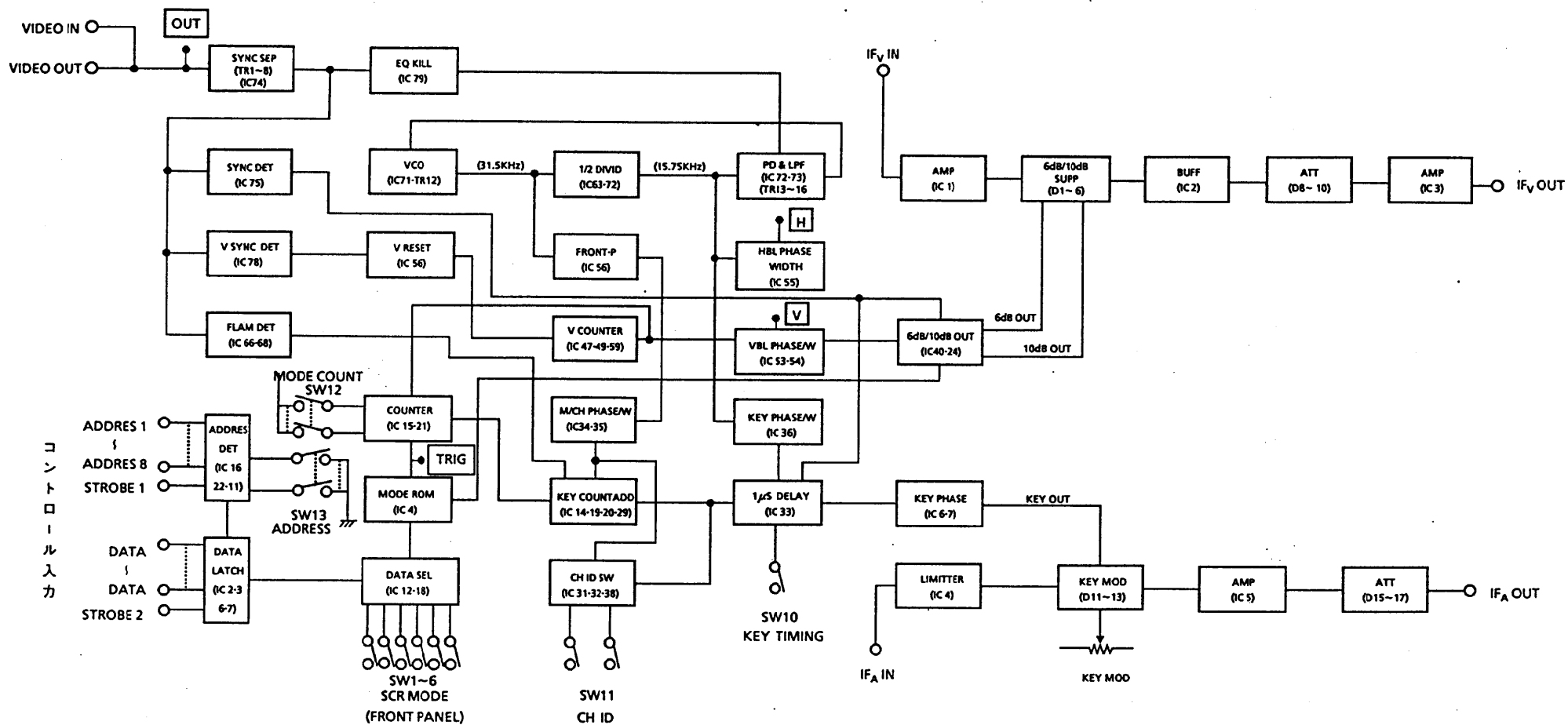
松下電器産業株式会社

スクランブルシステム構成図



					整理図番 Arrangement Fig. No	C007-7
					品名 Model	スクランブルエンコーダー
修正履歴	設計 Design	製図 Drawing	検印 Check	承認 Approve	品番 Model No	TZ-SE22J TZ-SE22JB
		馬場			図番 Fig. No	

松下電器産業株式会社

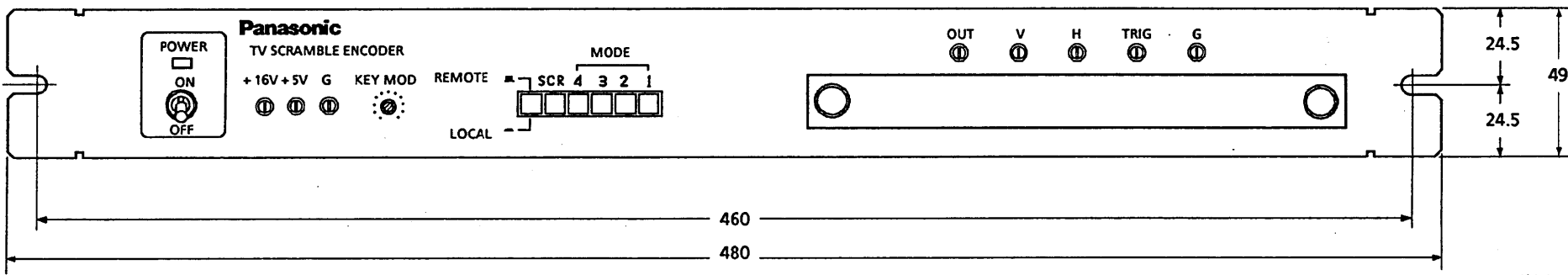
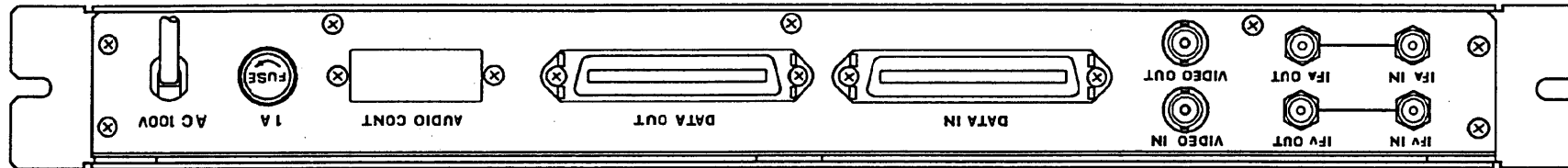


コントロール入力

● □ はフロントパネル チェック端子を示す

					整理図番 Arrangement Fig. No	C007-8
					品名 Model	スクランブルエンコーダー
修正履歴	設計 Design	製図 Drawing	検印 Check	承認 Approve	品番 Model No	TZ-SE22J TZ-5E22JB
		馬場			図番 Fig. No	

松下電器産業株式会社



単位:mm
奥行:380

					整理図番 Arrangement Fig. No	C007-9
					品名 Model	スクランブルエンコーダー
修正履歴	設計 Design	製図 Drawing	検印 Check	承認 Approve	品番 Model No	TZ-SE22J TZ-SE22JB
		馬場	井上 勝	松澤	図番 Fig. No	

松下電器産業株式会社