

Panasonic CATVシステム

スケルチユニット

TZ-SK31E□□

TZ-SK31EB□□

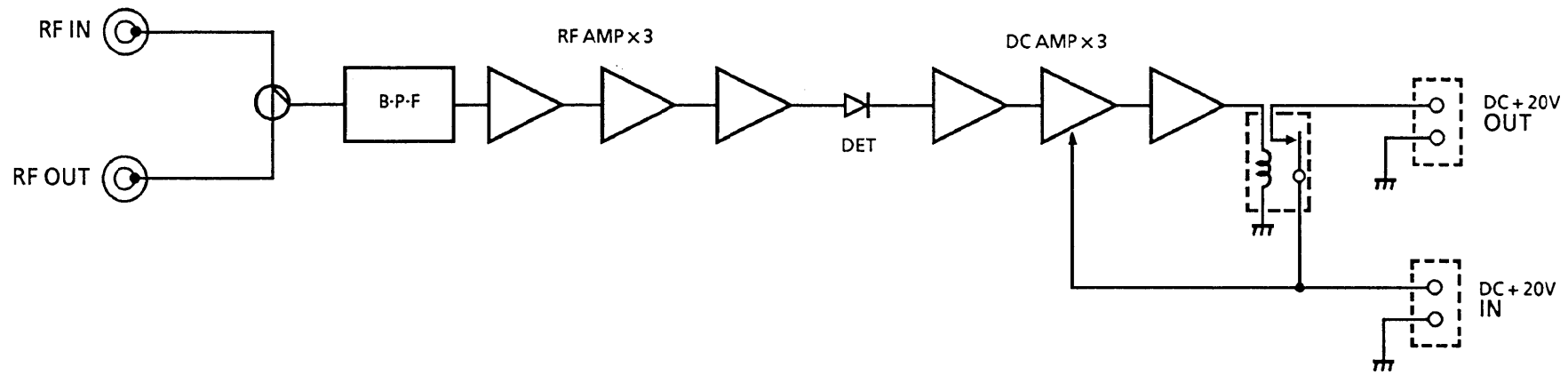
仕様書

EIA規格					整理図番 Arrangement Fig. No	K-20025
塗装色TZ-SK31E□□:WH175 TZ-SK31EB□□:WH223					品名 Model	スケルチユニット
修正履歴	設計 Design	作成 Drawing	検印 Check	承認 Approve	品番 Model No	TZ-SK31E□□ TZ-SK31EB□□
		川 端			図番 Fig. No	

■ 定 格

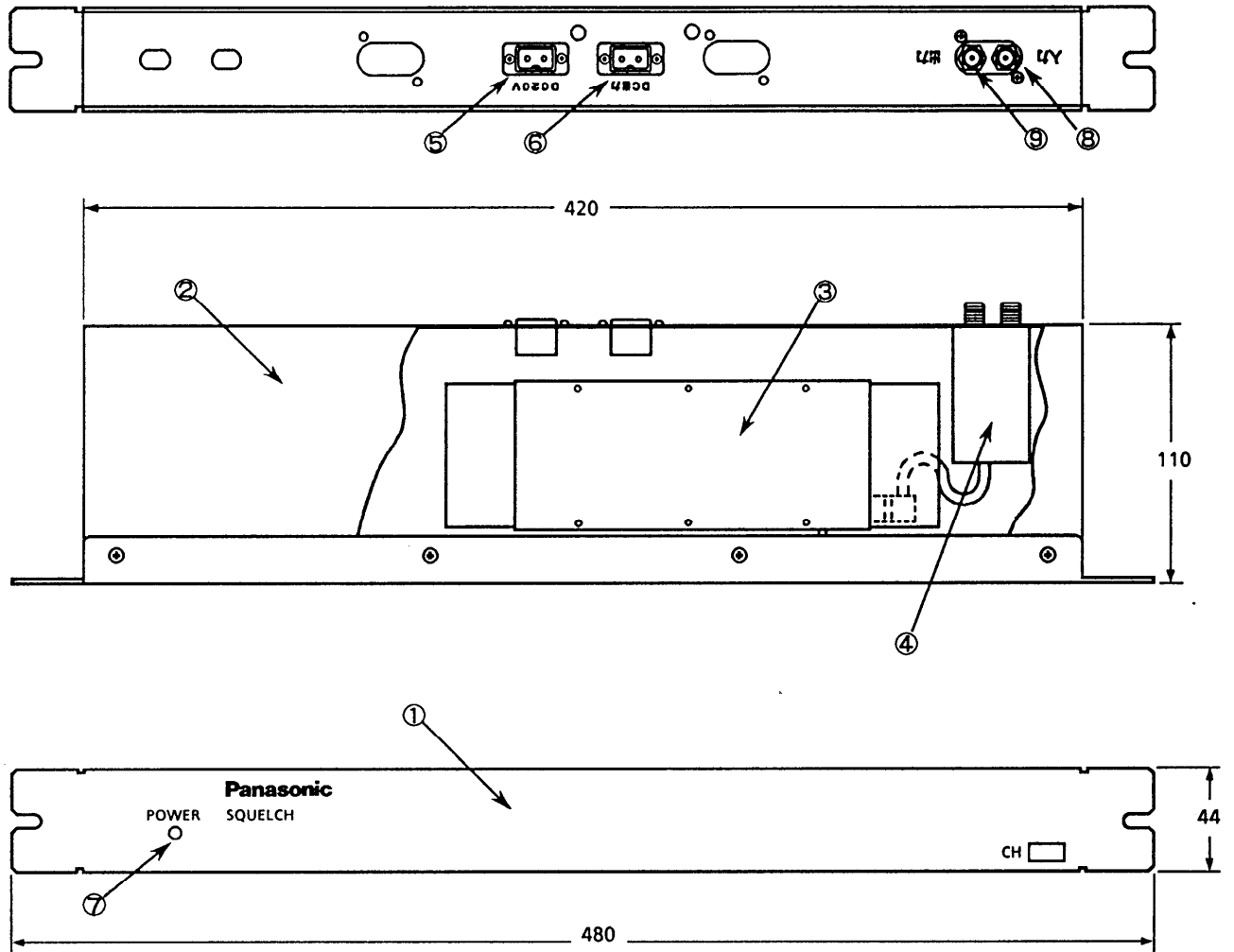
項 目	規 格	備 考
周 波 数 帯 域	VHFTV任意の1チャンネル	
挿 入 損 失 (dB)	4以下	
動作入力レベル (dB μ)	65	出力 DC OFF
電 源 電 圧 (V)	DC20V	
消 費 電 流 (mA)	70 / 45	DC20V 動作時 / 待受時
制 御 負 荷 (mA)	500以下	DC20V
入カインピーダンス (Ω)	75	
通過端子インピーダンス (Ω)	75	
使用周囲温度範囲 ($^{\circ}$ C)	0 ~ +40	
設 置 方 法	EIAラックマウント 1H	
重 量 (Kg)	1.4	

					整理図番 Arrangement Fig. No	K-20026
					品 名 Model	スケルチユニット
修正履歴	設 計 Design	作 成 Drawing	検 印 Check	承 認 Approve	品 番 Model No	TZ-SK31E□□
		川 端			図 番 Fig. No	



					整理図番 Arrangement Fig. No	K-20027
					品名 Model	スケルチユニット
修正履歴	設計 Design	作成 Drawing	検印 Check	承認 Approve	品番 Model No	TZ-SK31E□□
		川 端			図番 Fig. No	

松下電器産業株式会社



単位:mm

■ 部品表

No	名称	材質	処理	員数	備考
1	前面パネル	SPCC	MFZn III-C	1	焼付塗装:WH-175
2	シャーシ	亜鉛鋼板		1	
3	スケルチユニット			1	
4	B-P-F(VHF)			1	
5	電源入力端子			1	DC 20V
6	接点出力端子			1	
7	動作表示 LED			1	
8	入力端子	BsBM	BNM3	1	F型接栓座
9	出力端子	BsBM	BNM3	1	

					整理図番 Arrangement Fig. No	K-20028
					品名 Model	スケルチユニット
修正履歴	設計 Design	作成 Drawing	検印 Check	承認 Approve	品番 Model No	TZ-SK31E□□
		川 端			図番 Fig. No	