

Panasonic CATVシステム

幹線出力分波器

TZ-SL21J4

仕様書

JIS規格 塗装色WH175 7.9Y6.8/0.8					整理図番 Arrangement Fig. No	H010-1
					品名 Model	幹線出力分波器
修正履歴	設計 Design	製図 Drawing	検印 Check	承認 Approve	品番 Model No	TZ-SL21J4
					図番 Fig. No	




幹線出力分波器

1.概要

本器は、下り方向にあっては幹線入力端子に入力される所定の帯域内信号をそのまま幹線出力端子に出力するとともに、上り方向にあっては幹線出力端子に入力される所定の帯域内上り信号を上り出力端子に分波出力するための機器です。

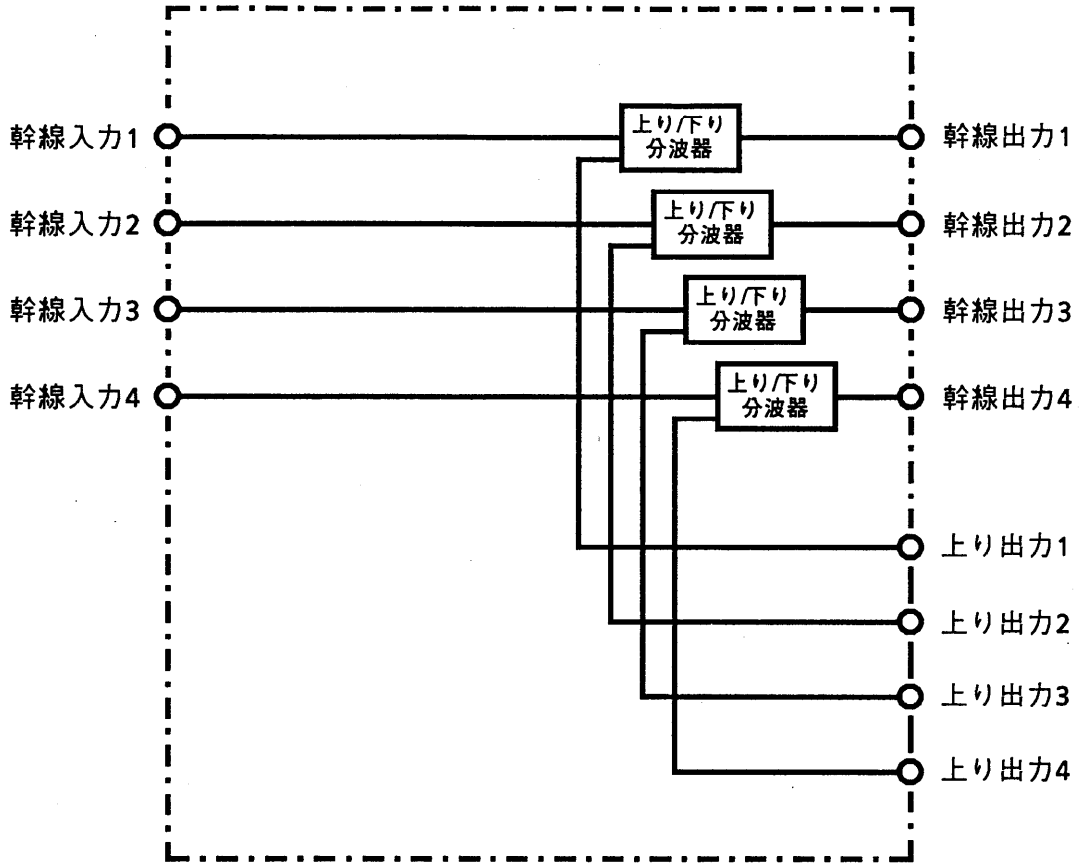
2.定格・性能

項目	端子区分	
	幹線入力-幹線出力	幹線出力-上り出力
周波数帯域	70~550MHz	10~50MHz
挿入損失	1.5dB以内	1.0dB以内
端子間結合損失	20dB以上(出力端子間) 50dB以上(上り/下り)	
損失周波数特性	6MHz帯域にて±0.5dB以内	
入力端子数	4 (幹線入力)	4 (幹線出力兼用)
出力端子数	4	4
入出力インピーダンス	75Ω不平衡	
入出力電圧定在波比	1.5以下	
入出力端子コネクタ	F型	
寸法	480(W)×49(H)×300(D) mm	
重量	3.5Kg	

					整理図番 Arrangement Fig. No	H010-2
					品名 Model	幹線出力分波器
修正履歴	設計 Design	製図 Drawing	検印 Check	承認 Approve	品番 Model No	TZ-SL21J4
					図番 Fig. No	

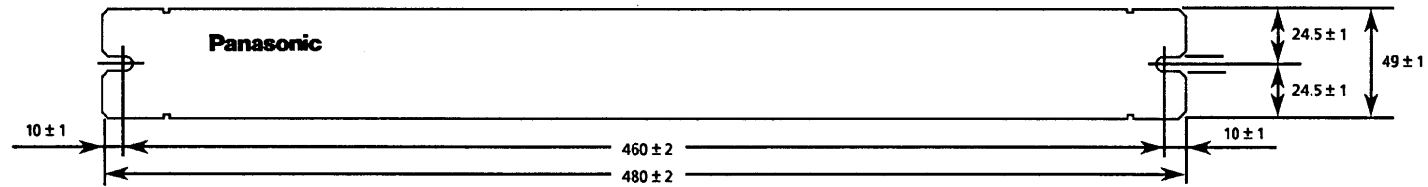
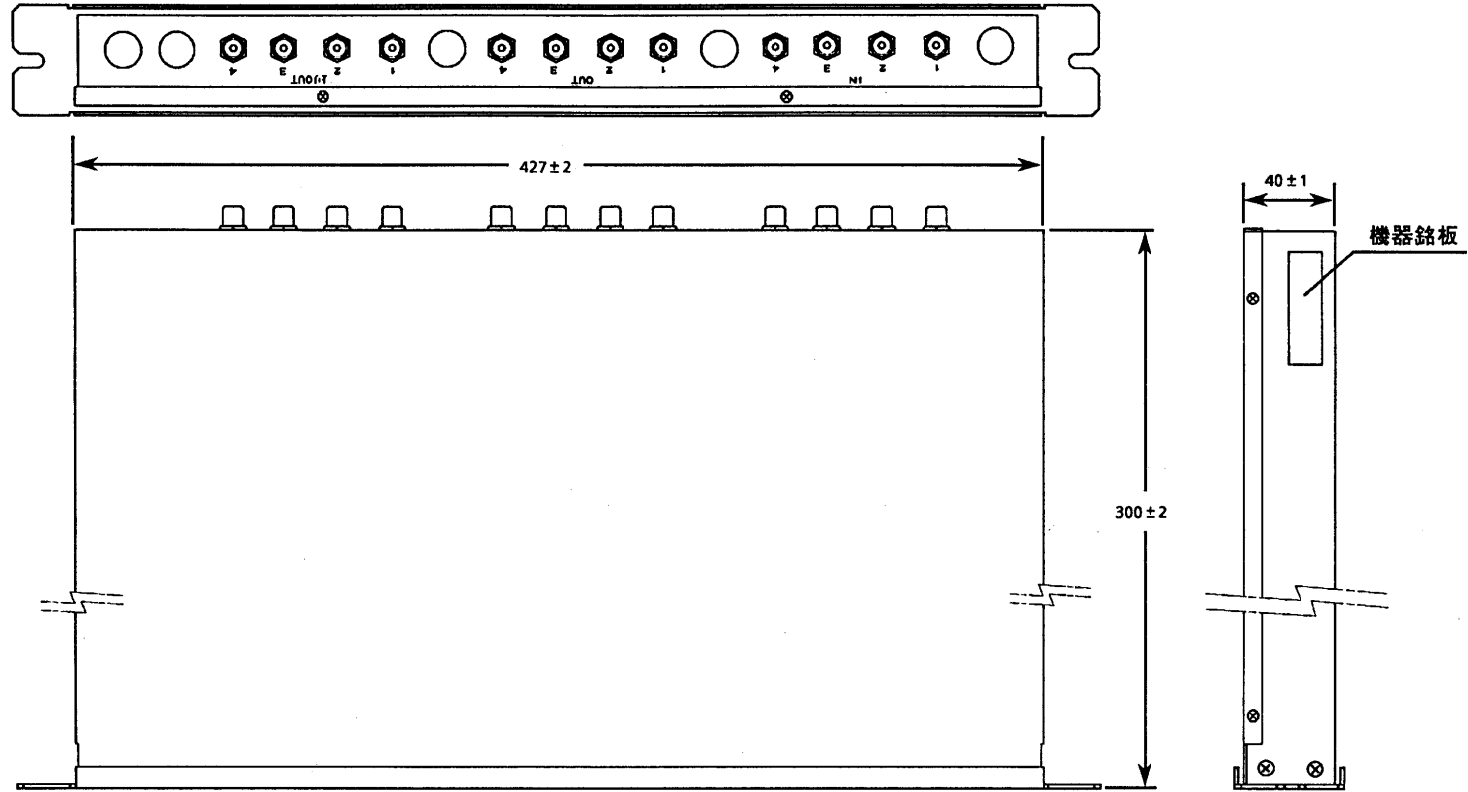
松下電器産業株式会社

■ ブロックダイアグラム



					整理図番 Arrangement Fig. No	H010-3
					品名 Model	幹線出力分波器
修正履歴	設計 Design	製図 Drawing	検印 Check	承認 Approve	品番 Model No	TZ-SL21J4
					図番 Fig. No	

松下電器産業株式会社



単位:mm

					整理図番 Arrangement Fig. No	H010-4
					品名 Model	幹線出力分波器
					品番 Model No	TZ-SL21J4
					図番 Fig. No	
修正履歴	設計 Design	製図 Drawing	検印 Check	承認 Approve		

松下電器産業株式会社