

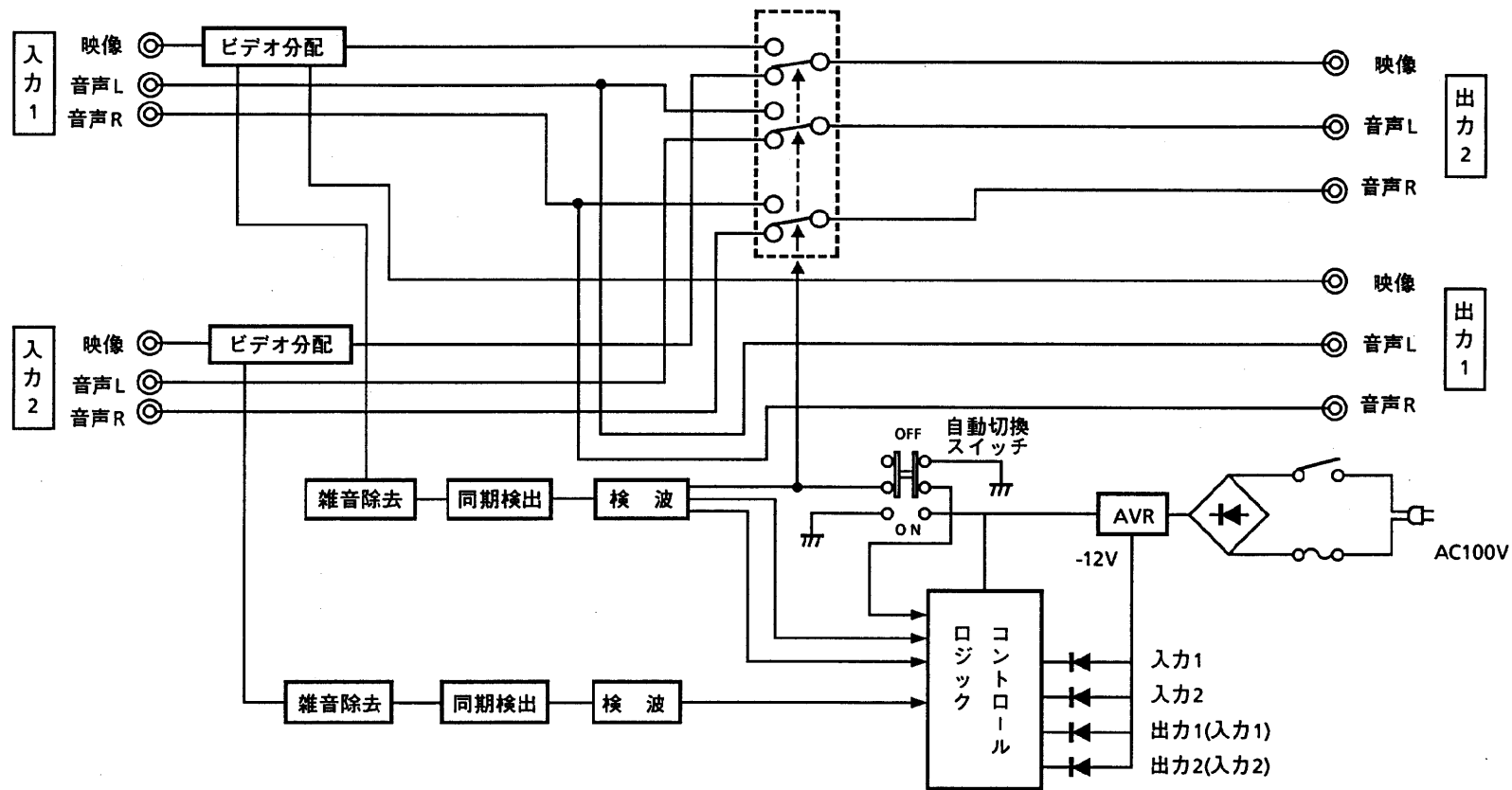
## ■ 機器概要

本器は、自主同一チャンネルで2組の映像・音声信号からの優先使用が自動的に切換えられます。  
同時に入力・出力信号の有無を前面パネルにLED表示します。

## ■ 機器定格

入力・出力信号	映像信号(V) 音声信号(A) L-R	NTSC方式
入力・出力レベル	映像信号(V) : 1Vp-p 音声信号(A) : -10dB L-R	
入力・出力インピーダンス	映像信号(V) : 75Ω/BNC接栓 音声信号(A) : RCA接栓(ハイインピーダンス)	
出力1の信号	入力1の映像・音声信号	
出力2の信号	自動時 : 入力1の映像・音声信号が優先 手動時 : 入力2の映像・音声信号 (モード切換スイッチにて自動/手動切換)	
耐雷性	100KV1×40μsecのサージ電圧に耐える	
電源・消費電力	AC100V 50/60Hz	4.8W(本体のみ)
使用温度範囲	-10°C~ +40°C	
設置・取付	EIA規格ラック収納または、卓上	
重量	約 3.0Kg	

					整理図番 Arrangement Fig. No	K-10136
					品名 Model	ビデオスイッチャー
修正履歴	設計 Design	作成 Drawing	検印 Checr	承認 Approve	品番 Model No	TZ-SW31ES
		川 端			図番 Fig. No	



					整理図番 Arrangement Fig. No	K-10137
					品名 Model	ビデオスイッチャー
修正履歴	設計 Design	作成 Drawing	検印 Checr	承認 Approve	品番 Model No	TZ-SW31ES
		川端			図番 Fig. No	

松下電器産業株式会社