

Panasonic CATVシステム

U-Vコンバータユニット

TZ-UVC□□□□□□

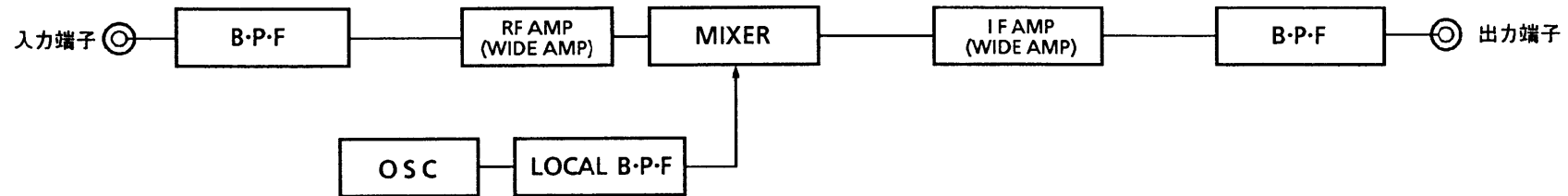
仕様書

EIA規格					整理図番	K-20029
塗装色WH175					Arrangement Fig. No	
修正履歴	設計	作成	検印	承認	品名	U-Vコンバータユニット
	Design	Drawing	Check	Approve	Model	
		川			品番	TZ-UVC□□□□□□
		端			Model No	
					図番	
					Fig. No	

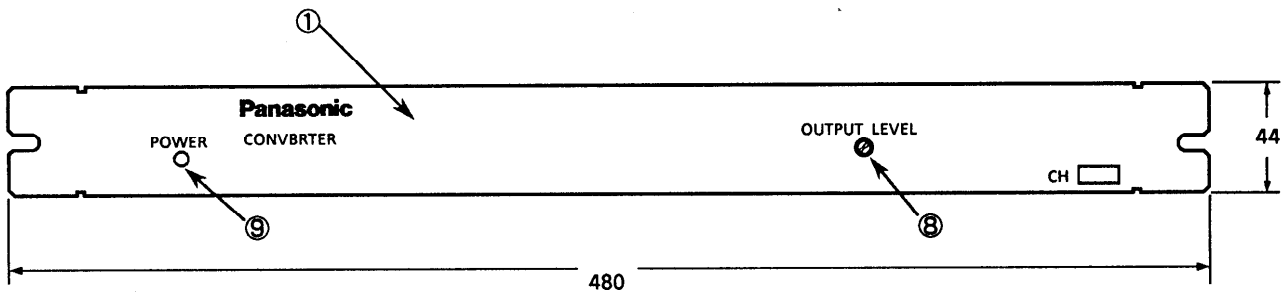
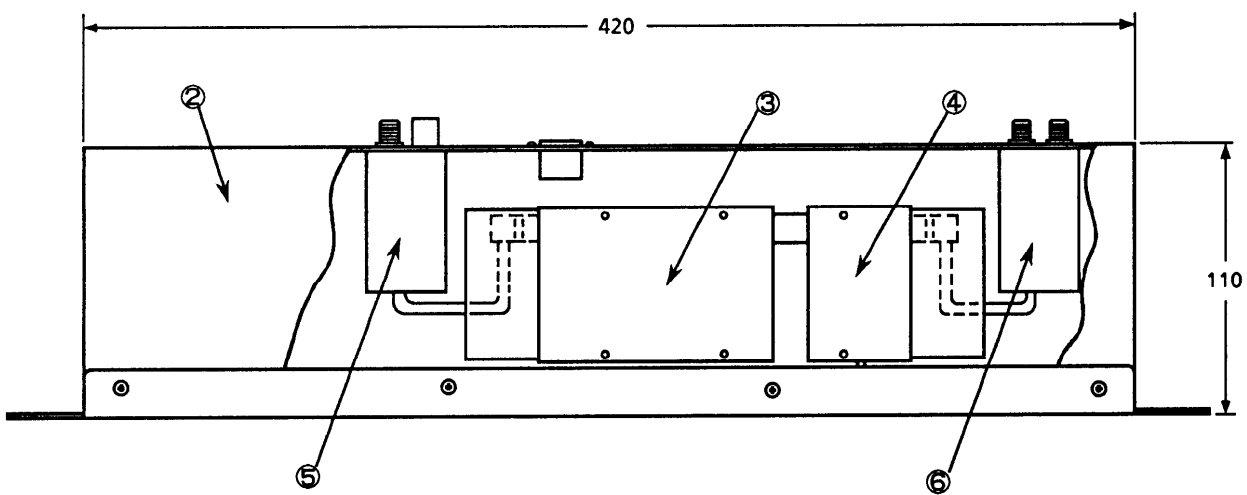
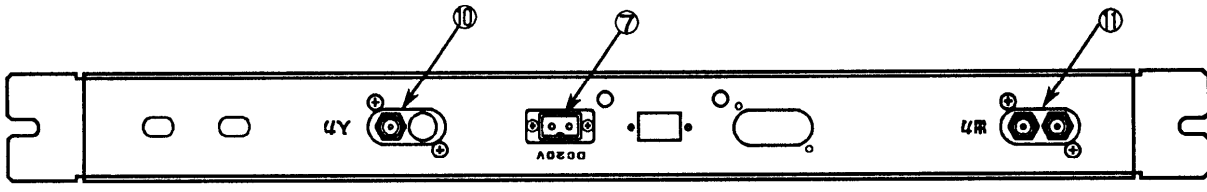
■ 定 格

項 目	規 格		備 考
	入力チャンネル	出力チャンネル	
周 波 数 範 囲 (MHz)	UHF指定の1チャンネル	VHF指定の1チャンネル	
利 得 (dB)	10以上		
利得調整範囲 (dB)	0~-10以上		
入力レベル範囲 (dB μ)	54~74		
最大出力レベル (dB μ)	90以上		75 Ω 終端値
利得安定度 (dB)	± 1.5 以内		
帯域内周波数特性 (dB)	± 1.0 以内		中心周波数 ± 3 MHz
帯域外減衰量 (dB)	30以上		中心周波数 ± 9 MHz
雑音指数 (dB)	12以下		
入出力インピーダンス (Ω)	75		
入出力電圧定在波比	入力1.5以下 出力2.0以下		
映像妨害比 (dB)	-35以下		
局発漏漏 (dB μ)	40以下		入出力端子において
周波数偏差 (KHz)	± 20 以内		
カラー混変調 (dB)	最大出力で-30以下		3信号法
ハム変調 (dB)	-70以下		
耐雷性	入出力端子で正負各15KVのサージ電圧に耐える		1.2/50 μ S
電源電圧 (V)	DC20V		
消費電流 (mA)	80mA		
使用周囲温度範囲 ($^{\circ}$ C)	-10 $^{\circ}$ C~+40 $^{\circ}$ C		
設置方法	EIAラックマウント 1H		
重 量 (Kg)	1.6		

					整理図番 Arrangement Fig. No	K-20030
					品名 Model	U-Vコンバータユニット
修正履歴	設計 Design	作成 Drawing	検印 Check	承認 Approve	品番 Model No	TZ-UVC□□□□□□
		川 端			図番 Fig. No	



					整理図番 Arrangement Fig. No	K-20031
					品名 Model	U-Vコンバータユニット
修正履歴	設計 Design	作成 Drawing	検印 Check	承認 Approve	品番 Model No	TZ-UVC□□□□□□
		川 端			図番 Fig. No	



単位:mm

■ 部品表

No	名称	材質	処理	員数	備考
1	前面パネル	SPCC	MFZn III-C	1	焼付塗装:WH-175
2	シャーシ	亜鉛鋼板		1	
3	ミキサ.RF.発振部			1	
4	IF部			1	
5	B・P・F(UHF)			1	
6	B・P・F(VHF)			1	
7	電源入力端子			1	DC 20V
8	出力レベル調整			1	
9	電源表示 LED			1	
10	入力端子	BsBM	BNM3	1	F型接座
11	出力端子	BsBM	BNM3	1	F型接座

					整理図番 Arrangement Fig. No	K-20032
					品名 Model	U-Vコンバータユニット
修正履歴	設計 Design	作成 Drawing	検印 Check	承認 Approve	品番 Model No	TZ-UVC□□□□□□
		川 端			図番 Fig. No	