

# Panasonic CATVシステム

V-Vコンバータユニット

TZ-VVC□□□□□□

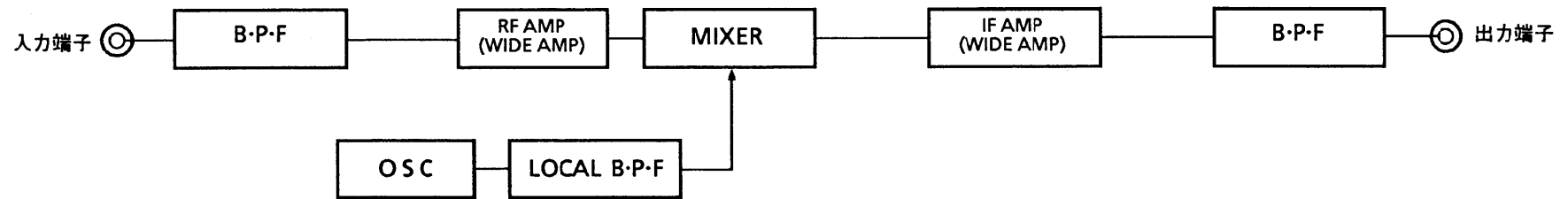
## 仕様書

EIA規格 塗装色WH175					整理図番 Arrangement Fig. No	K-20037
修正履歴					品名 Model	V-Vコンバータユニット
	設計 Design	作成 Drawing	検印 Check	承認 Approve	品番 Model No	TZ-VVC□□□□□□
		川 端			図番 Fig. No	

■ 定 格

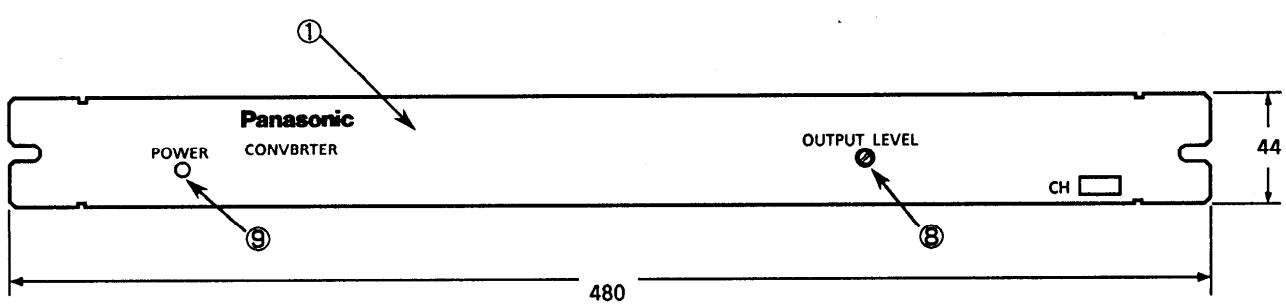
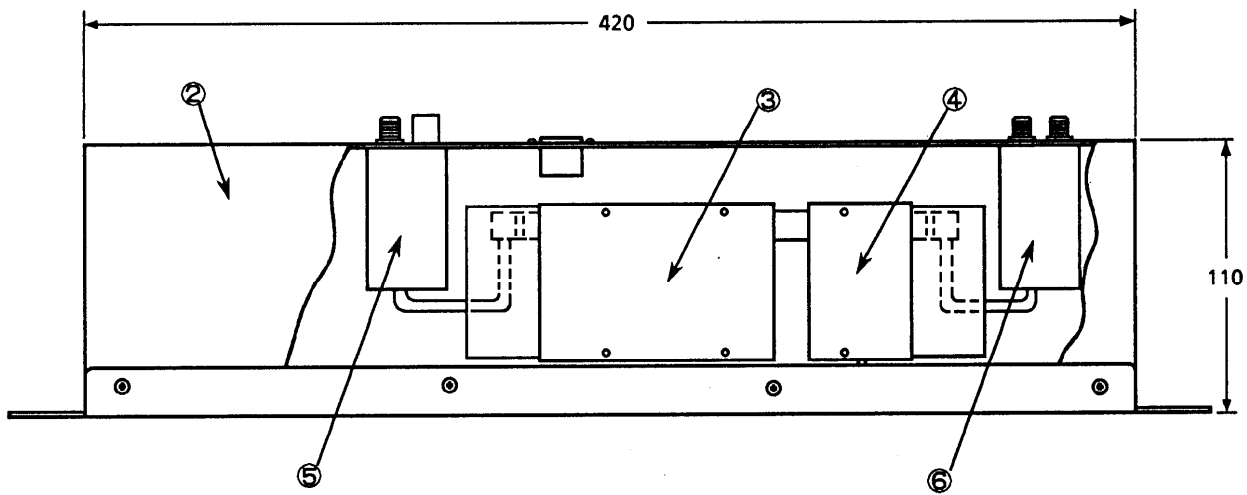
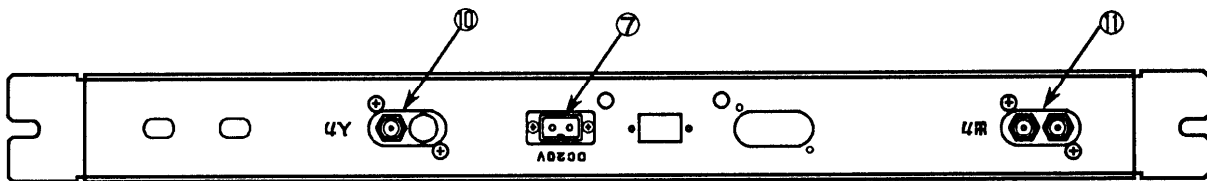
項 目	規 格		備 考
	入力チャンネル	出力チャンネル	
周 波 数 範 囲 (MHz)	VHF指定の1チャンネル	VHF指定の1チャンネル	
利 得 (dB)	10以上		
利得調整範囲 (dB)	0~-10以上		
入力レベル範囲 (dB $\mu$ )	50~70		
最大出力レベル (dB $\mu$ )	90以上		75 $\Omega$ 終端値
利得安定度 (dB)	$\pm 1.5$ 以内		
帯域内周波数特性 (dB)	$\pm 1.0$ 以内		中心周波数 $\pm 3$ MHz
帯域外減衰量 (dB)	15以上		中心周波数 $\pm 9$ MHz
雑音指数 (dB)	12以下		
入出力インピーダンス ( $\Omega$ )	75		
入出力電圧定在波比	入力1.5以下 出力2.0以下		
映像妨害比 (dB)	-35以下		
局発漏漏 (dB $\mu$ )	40以下		入出力端子において
周波数偏差 (KHz)	$\pm 20$ 以内		
カラー混変調 (dB)	最大出力で-30以下		3信号法
ハム変調 (dB)	-70以下		
耐雷性	入出力端子で正負各15KVのサージ電圧に耐える		1.2/50 $\mu$ S
電源電圧 (V)	DC20V		
消費電流 (mA)	80mA		
使用周囲温度範囲 ( $^{\circ}$ C)	-10 $^{\circ}$ C ~ +40 $^{\circ}$ C		
設置方法	EIAラックマウント 1H		
重 量 (Kg)	1.6		

					整理図番 Arrangement Fig. No	K-20038
					品名 Model	V-Vコンバータユニット
修正履歴	設計 Design	作成 Drawing	検印 Check	承認 Approve	品番 Model No	TZ-VVC□□□□□□
		川 端			図番 Fig. No	



					整理図番 Arrangement Fig. No	K-20039
					品名 Model	V-Vコンバータユニット
修正履歴	設計 Design	作成 Drawing	検印 Check	承認 Approve	品番 Model No	TZ-VVC□□□□□□
		川 端			図番 Fig. No	

松下電器産業株式会社



単位:mm

■ 部品表

No	名称	材質	処理	員数	備考
1	前面パネル	SPCC	MFZn III-C	1	焼付塗装:WH-175
2	シャーシ	亜鉛鋼板		1	
3	ミキサ.RF.発振部			1	
4	IF部			1	
5	B・P・F(VHF)			1	
6	B・P・F(VHF)			1	
7	電源入力端子			1	DC 20V
8	出力レベル調整			1	
9	電源表示 LED			1	
10	入力端子	BsBM	BNM3	1	F型接座
11	出力端子	BsBM	BNM3	1	F型接座

					整理図番 Arrangement Fig. No	K-20040
					品名 Model	V-Vコンバータユニット
修正履歴	設計 Design	作成 Drawing	検印 Check	承認 Approve	品番 Model No	TZ-VVC□□□□□□
		川 端			図番 Fig. No	