

ネットワークカメラ DG-NW484S

概要

本機はネットワーク用の 10BASE-T/100BASE-TX 端子（ネットワーク端子）を装備した監視用カメラです。ネットワーク端子を使い、LAN（Local Area Network）またはインターネットなどのネットワークと本機の接続によって、ネットワーク上にあるパーソナルコンピューター（以下、PC）でカメラの画像を確認します。

- ・ PC でカメラの画像を確認する場合は、PC のネットワーク環境の設定が必要です。また、インターネット用ブラウザをインストールする必要があります。

仕様

基本

電源	AC24 V 50 Hz/60 Hz、DC12 V、PoE（IEEE802.3af 準拠）
消費電力	AC24 V：約 8.2 W、DC12 V：約 850 mA、PoE：約 9.2 W（クラス 0）
（ヒータユニット使用時）	AC24 V：約 16 W、DC12 V：約 920 mA、PoE：約 12 W（クラス 0）
使用温度範囲	-10 °C～+50 °C
（ヒータユニット使用時）	-30 °C～+50 °C（AC24 V または PoE）
使用湿度範囲	90 %以下（結露しないこと）
防水性	カメラ部 JIS 防噴流形相当（JIS C 0920 IP66 相当） ※ただし、設置工事が正しく施工され、かつ適切な防水処理が施工された場合のみ。
調整用モニター出力	VBS：1.0 V [P-P] /75 Ω（NTSC 方式）、コンポジット信号、RCA ジャック（エンクロージャー内）
外部 I/O 端子	アラーム入力、アラーム出力/白黒切り替え入力、AUX 出力 各 1 端子
寸法	直径 159 mm 高さ 153 mm
質量	約 1.9 kg（取付金具含む）
仕上げ	本体：アルミダイカスト ライトグレー色 ドーム部：スモークポリカーボネート樹脂

カメラ部

撮像素子	1/3 型 インターライン転送方式 CCD
有効画素数	768 (H) × 494 (V)
走査面積	4.8 mm (H) × 3.6 mm (V)
走査方式	2 : 1 インターレース ※ネットワーク出力へは動き適応型 I-P 変換機能搭載
最低照度	1.5 lx（カラー）、0.16 lx（白黒） （電子感度アップ OFF、AGC HIGH 時、F1.4 WIDE 端） 0.6 lx（カラー）、0.08 lx（白黒） （オプションクリアドーム使用時）
ダイナミックレンジ	52 dB typ.（スーパーダイナミック III ON、シャッター速度 OFF 時）
ゲイン	ON (LOW) / ON (MID) / ON (HIGH) / OFF
シャッター速度	OFF (1/60)、AUTO、1/100
電子感度アップ	最大 32 倍
ホワイトバランス	ATW1 / ATW2 / AWC
デジタル・ノイズ・リダクション	LOW / HIGH
電子ズーム	最大 3 倍
カメラタイトル	最大 16 文字表示（アルファベット、カタカナ、数字、記号）ON / OFF
VMD アラーム	4 エリア設定可能
シーン変更アラーム	ON (低) / ON (中) / ON (高) / OFF
プライバシーゾーン	ON / OFF（ゾーン設定 最大 8 か所）

レンズ部

タイプ	2倍バリフォーカルレンズ
焦点距離 (f)	3.8 mm ~ 8.0 mm
最大口径比 (F)	1 : 1.4 (WIDE) ~ 1 : 1.8 (TELE)
フォーカス範囲	∞ ~ 1.2 m
画角	水平 : 35.6° (TELE) ~ 73.6° (WIDE) 垂直 : 26.6° (TELE) ~ 53.4° (WIDE)

カメラ角度調整部

調整範囲	水平 (PAN) 角 : ±175° 垂直 (TILT) 角 : ±75° 傾き角 : ±160°
------	---

ネットワーク部

ネットワーク	10BASE-T / 100BASE-TX、RJ45 コネクター
画像解像度	VGA (640×480) / QVGA (320×240)
画像圧縮方式	MPEG-4 ・画質選択 : 動き優先 / 標準 / 画質優先 ・配信方式 : ユニキャスト / マルチキャスト ・ビットレート : (固定ビットレート) 64 kbps / 128 kbps / 256 kbps / 512 kbps / 1 024 kbps / 2 048 kbps / 4 096 kbps (フレームレート優先) 4 096 kbps / 制限なし JPEG ・画質選択 : 0 最高画質 / 1 高画質 / 2 / 3 / 4 / 5 標準 / 6 / 7 / 8 / 9 低画質 (0 ~ 9 の 10 段階) ・配信方式 : PULL / PUSH
画像更新速度	0.1 fps ~ 30 fps (JPEG、MPEG-4 同時動作時の JPEG フレームレートは制限有り)
配信量制御	制限なし / 64 kbps / 128 kbps / 256 kbps / 512 kbps / 1 024 kbps / 2 048 kbps / 4 096 kbps
対応プロトコル	TCP / IP、UDP / IP、HTTP、RTSP、RTP、RTP / RTCP、FTP、SMTP、DHCP、DNS、DDNS、NTP、SNMP
対応 OS	Microsoft® Windows Vista® Business (32 ビット) 日本語版 ※1 Microsoft® Windows® 2000 Professional SP4 日本語版、 Microsoft® Windows® XP Home Edition SP2 日本語版、 Microsoft® Windows® XP Professional SP2 日本語版
対応ブラウザ	Microsoft® Internet Explorer® 6.0 SP2 日本語版、 Windows® Internet Explorer® 7.0 日本語版 ※対応 OS が、Microsoft® Windows® 2000 Professional SP4 日本語版の場合、 Microsoft® Internet Explorer® 6.0 SP1 日本語版 ※対応 OS が、Microsoft® Windows® Vista Business (32 ビット) 日本語版の場合、 Windows® Internet Explorer® 7.0 日本語版
最大接続数	8 (条件による)
FTP クライアント	アラーム画像送信、FTP 定期送信
マルチスクリーン	同時に 8 台 (4 台×2 グループ) のカメラの画像を表示
推奨 SD メモリーカード (別売り)	パナソニック株式会社製 対応容量 : 64 MB、128 MB、256 MB、512 MB、1 GB、2 GB ※SDHC メモリーカードには対応していません。
i モード対応	JPEG 画像表示、明るさ・AUX 制御

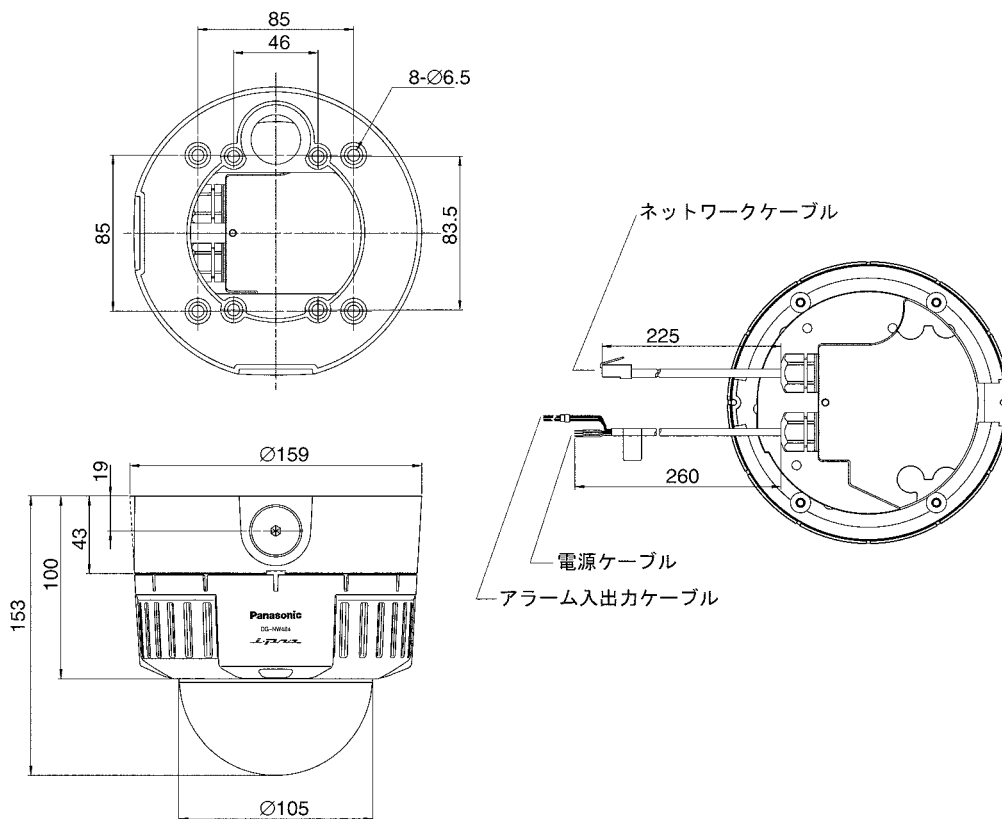
※1 Microsoft® Windows Vista® で使用する場合は、一部制約があります。

付属品

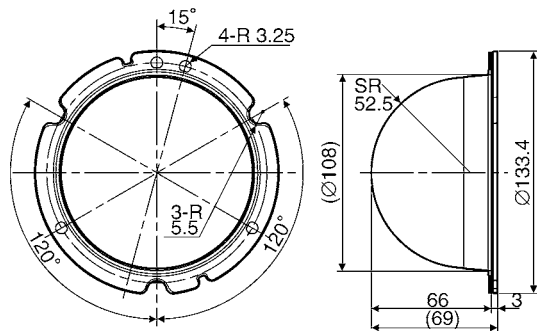
CD-ROM	1	RJ-45 メス-メス変換コネクター	1
取扱説明書 基本編	1	取付金具	1
保証書	1	ドライバービット	1
ラベル (MAC アドレス)	1	防水テープ (ブチルゴムテープ)	1
4P アラームケーブル	1		

外観寸法図 (単位: mm)

(天井設置時)



● WV-CW4C (別売り: クリアドームカバー)
質量: 約 110 g



● WV-CW4H (別売り: ヒーターユニット)
質量: 約 40 g

