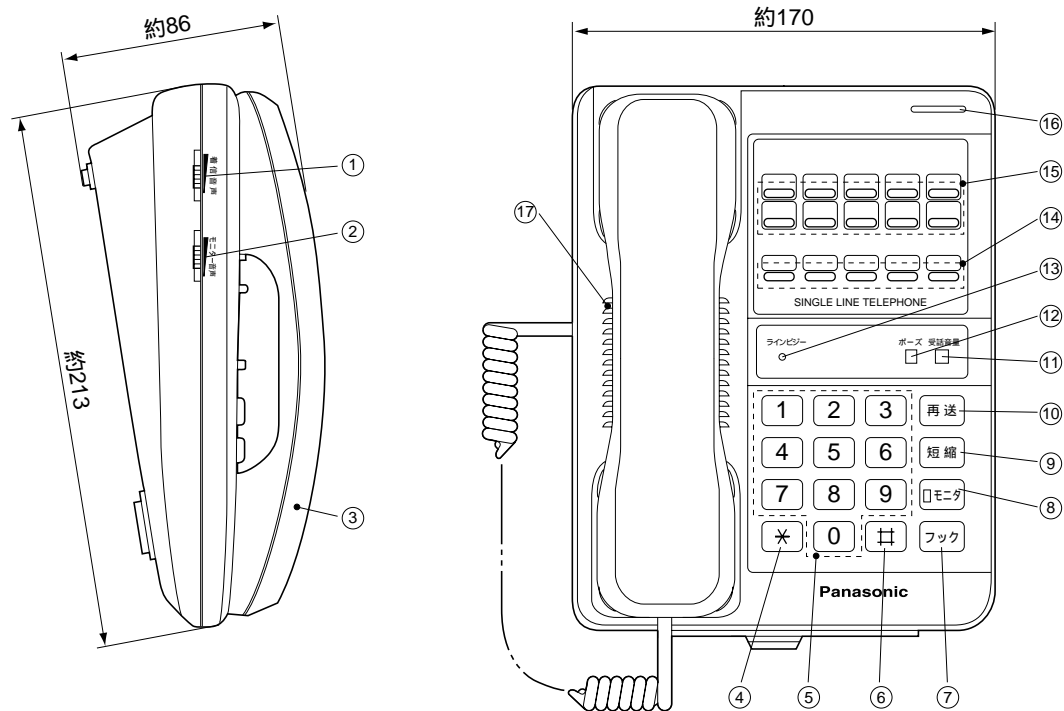


単位	mm
縮尺	1/3



## 仕様

寸法	約86(高さ)×約170(幅)×約213(奥行)mm
質量	約1.1kg
電源	局電源により動作、メモリ保持用にリチウム電池使用
動作電流	20mA ~ 120mA
配線数	2線式
線路抵抗	1500 以下
ダイヤル方式	回転ダイヤル式、プッシュホン式切換方式
認定番号	P92-0034-0

番号	名称
①	着信音量つまみ
②	モニター音量つまみ
③	受話器
④	*ボタン
⑤	電話番号ボタン
⑥	口ボタン
⑦	フックボタン
⑧	モニターボタン(ランプ付)
⑨	短縮ボタン
⑩	再送ボタン
⑪	受話音量ボタン
⑫	ポーズボタン
⑬	ラインビジーランプ
⑭	フレキシブル機能ボタン
⑮	オートダイヤルボタン
⑯	着信/メッセージランプ
⑰	スピーカ

## 仕様 / 外形寸法図

品番	VA-503
品名	PBX用電話機