

# インテリジェント コミュニケーション システム

品名 PBX用電話機 品番 VB-E504

## ■概要

本電話機は、構内交換機（PBX）、ボタン電話装置の端末に接続して使用するPBX専用電話機です。

## ■特長

- (1) 着信ランプ表示  
着信（外線・内線）があると着信ランプが点滅します。
- (2) PBXモード  
ワンタッチボタンに登録する特番を、電話機ごとに個別に登録するのではなく、システム一括で登録することができます。  
※ 電話機ごとに個別に登録するモード（ノーマルモード）も利用できます。
- (3) メッセージウェイティング  
電話機のメッセージランプが点灯することにより、内線から電話があったことをお知らせします（PBX本体側でメッセージウェイティング機能の対応が必要です）。
- (4) 設定ロック（ノーマルモード）  
電話機に登録した、ワンタッチボタンやメッセージボタンの内容を変更できないようにロックすることができます。
- (5) データポート  
データポートにアナログ電話回線用のモデムを接続し、電話回線を利用してデータ通信ができます。

## ■機能一覧

機能	モード	PBXモード	ノーマルモード
再ダイヤル		最大32ケタ	最大32ケタ
短縮ダイヤル	電話機登録	×	10カ所
	PBX登録	個人20件/共通80件/800件※1	個人20件/共通80件/800件
ワンタッチダイヤル		8カ所※2	5カ所
設定ロック		不要	○
受話音量ボリューム		3段切替	3段切替
着信音ボリューム		3段切替	3段切替
メッセージウェイティング		○	○
データポート		○	○
壁掛け		○	○

※1 PBXモードで、PBX登録による短縮ダイヤルをご利用の場合、ワンタッチボタンに「短縮」ボタンの設定が必要です。

※2 PBX主装置本体の特番設定によります。

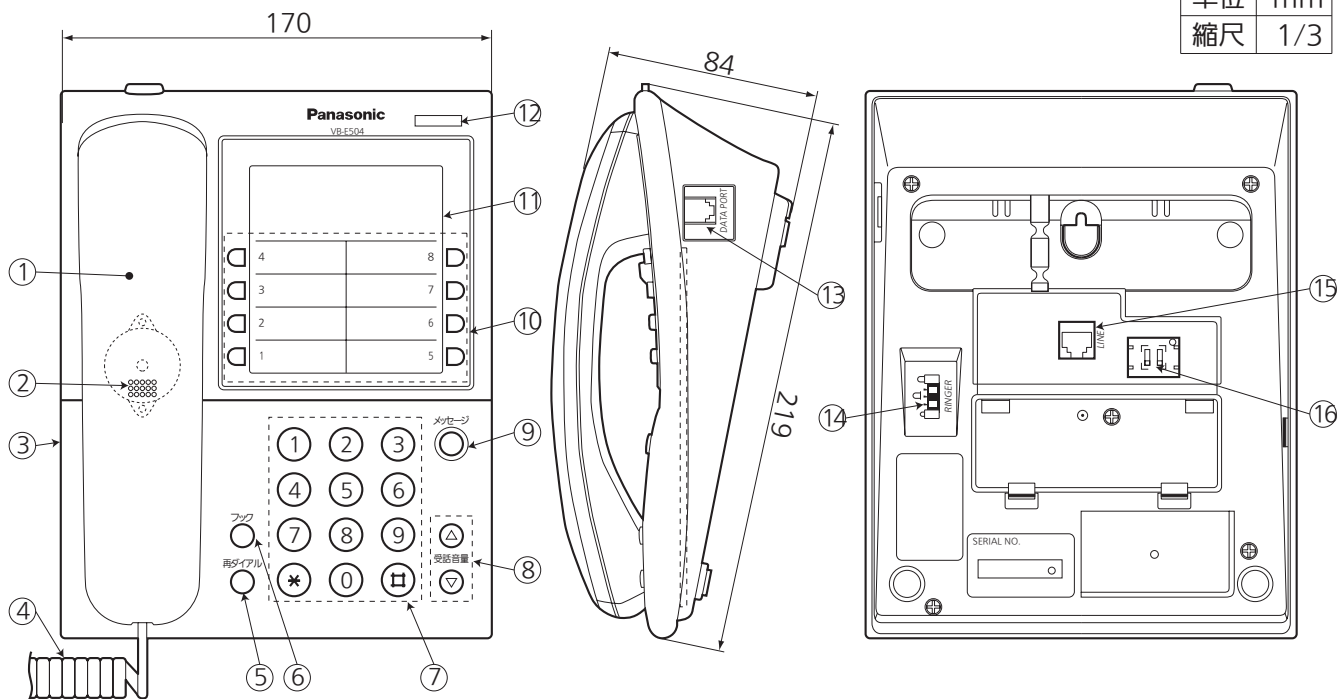
## ■付属品

- 受話器……………1台
- カールコード……………1本
- 電話機コード……………1本
- 壁掛けスタンド……………1台
- 壁掛けアダプター……………1台
- 壁掛けねじ/ワッシャー……………各2個
- 取扱説明書……………1冊

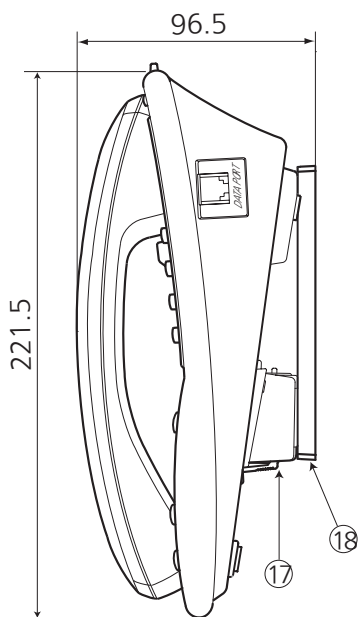
## 概要 / 特長 / 機能一覧 / 付属品

品番	VB-E504
品名	PBX用電話機

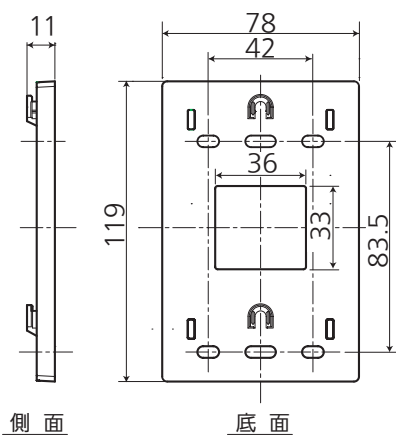
単位 mm  
縮尺 1/3



● 壁掛けのとき (側面)



● 壁掛けアダプター



番号	名 称	番号	名 称
①	受 話 器	⑩	ワンタッチボタン
②	ス ピ ー カ ー	⑪	記 入 シ ー ト
③	モジュージャック(ハンドセット用)	⑫	着信/メッセージランプ
④	カールコード	⑬	データポート
⑤	再ダイヤルボタン	⑭	着信音量つまみ
⑥	フックボタン	⑮	モジュージャック(交換機用)
⑦	電話番号ボタン	⑯	ディップスイッチ
⑧	受話音量ボタン	⑰	壁掛けスタンド(付属品)
⑨	メッセージボタン	⑱	壁掛けアダプター(付属品)

■仕様

外形寸法	平置き時:幅約170×奥行約219×高さ約84mm 壁掛け時:幅約170×奥行約96.5×高さ約221.5mm
質 量	約0.6kg (本体のみ)
電 源	PBX主装置からの給電(バッテリー無し)
動作電流	20mA~120mA
配線数	2線式
電話機抵抗	281Ω
ダイヤル方式	プッシュホン方式
外観色調	ホワイト(近似マンセル値 6.3GY8.1/1.1)
認定番号	A03-0107JP

仕様 / 外形寸法図

品 番	VB-E504
品 名	PBX用電話機