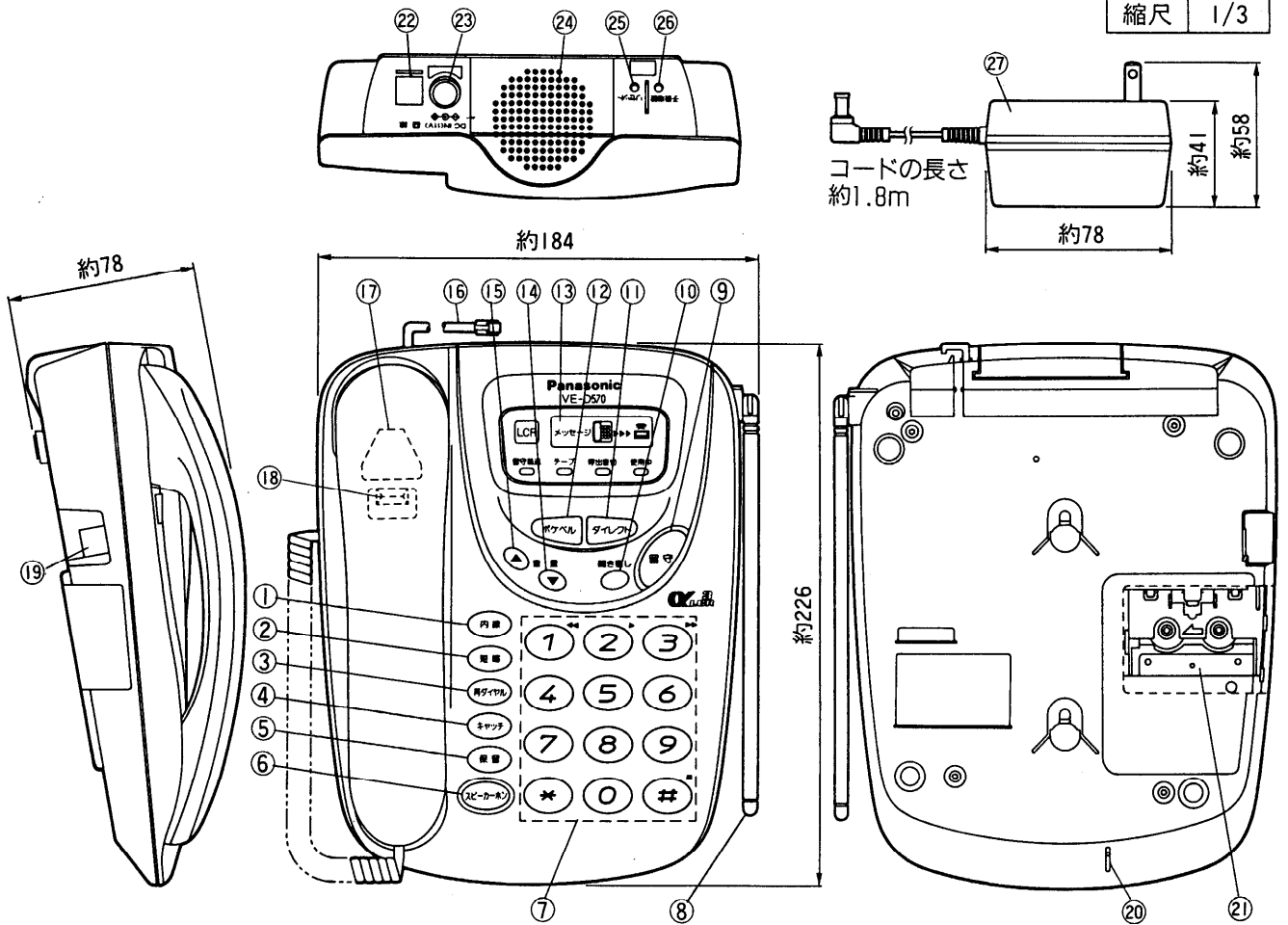


| | |
|----|-----|
| 単位 | mm |
| 縮尺 | 1/3 |



■仕様

| | 親機 |
|----------|--|
| 電源 | ACアダプター(ADA007AEL) AC100 V(50 Hz/60 Hz) DC11 V(350 mA) |
| 消費電力 | 約8 W |
| 直流抵抗値 | 約285 Ω |
| 寸法 | 高さ約78×幅約184×奥行約226 mm |
| 質量 | 約0.9 kg |
| 接続可能な回線 | 回転ダイヤル式回線 プッシュホン式回線 |
| 使用周波数 | 250/380 MHz帯 |
| 無線回線制御方式 | MCA(マルチチャンネルアクセス) |
| 時計月差 | ±約60秒 |
| 留守番録音方式 | 応答メッセージ: IC 用件録音: マイクロカセットテープ |
| 用件録音時間 | 最大7.5分または15分 (使用テープの長さによる) 1件当たり最大5分 |
| 応答メッセージ | 固定内蔵メッセージ: 4種類 (用件録音用または応答専用) |
| 色調 | -K(ブラック) |
| 認定番号 | DW57L...R96-6066-0 D57L...R96-6065-0 |

| 番号 | 名称 | 番号 | 名称 |
|----|----------------|----|--------------|
| ① | 内線ボタン | ⑮ | 音量アップボタン |
| ② | 短縮ボタン | ⑯ | 電話機コード(機ひも) |
| ③ | 再ダイヤルボタン | ⑰ | フックレバー |
| ④ | キャッチボタン | ⑱ | 壁掛け用ツメ |
| ⑤ | 保留ボタン | ⑲ | 受話器用コネクター |
| ⑥ | スピーカーホンボタン・ランプ | ⑳ | マイク |
| ⑦ | ダイヤルボタン・ランプ | ㉑ | マイクロカセットデッキ |
| ⑧ | アンテナ | ㉒ | 電話機コード用コネクター |
| ⑨ | 留守ボタン・ランプ | ㉓ | DC入力ジャック |
| ⑩ | 聞き直しボタン | ㉔ | スピーカー |
| ⑪ | ダイレクトボタン | ㉕ | リセットスイッチ |
| ⑫ | ポケベルボタン | ㉖ | 子機増設スイッチ |
| ⑬ | ランプ表示部 | ㉗ | ACアダプター |
| ⑭ | 音量ダウンボタン | | |

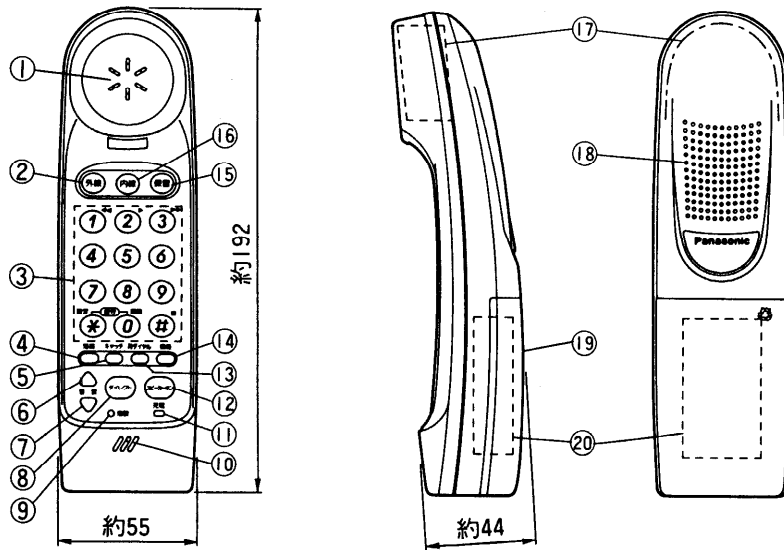
仕様/外形寸法図

| | |
|----|---|
| 品番 | VE-DW57L VE-D57L |
| 品名 | ハンズフリーコードレスすすホン DW57L D57L 親機 |

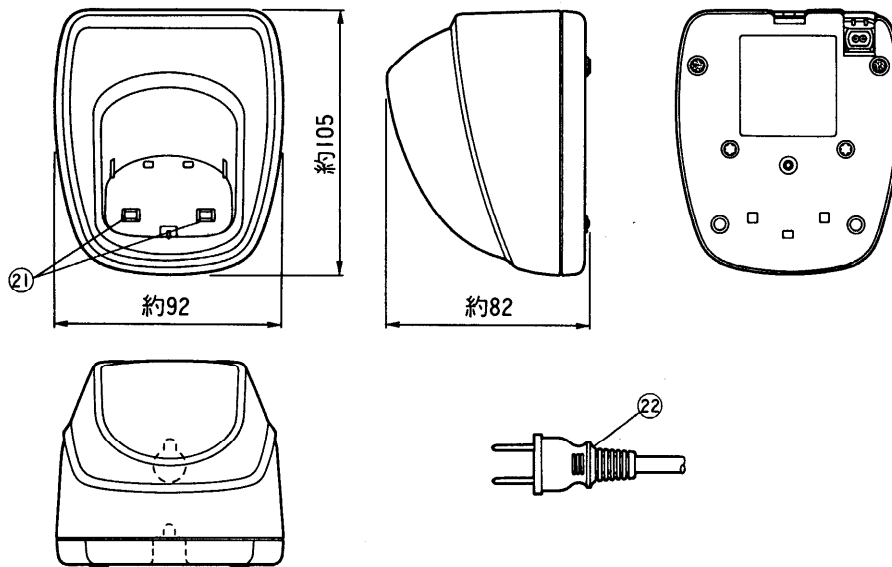
| | | | | |
|------|---------|--------|---------|------|
| 作成年月 | 2003.01 | 図面整理番号 | PC-Q082 | SC-0 |
|------|---------|--------|---------|------|

| | |
|----|-----|
| 単位 | mm |
| 縮尺 | 1/3 |

■子機



■充電台



■仕様

| | 子機 | 充電台 |
|--------|--|-----------------------|
| 電源 | ニッケル・カドミウム蓄電池 (BTA021AE) DC2.4 V (600 mAh) | AC100 V (50 Hz/60 Hz) |
| 消費電力 | — | 約2 W |
| 寸法 | 高さ約44×幅約55×奥行約192 mm | 高さ約82×幅約92×奥行約105 mm |
| 質量 | 約190 g | 約260 g |
| 使用可能時間 | 待受時：約200時間 連続使用時：約8時間 | |
| 充電完了時間 | 約10時間 | |
| 色調 | -K(ブラック) | |

| 番号 | 名称 |
|----|----------------|
| ① | 受話口 |
| ② | 外線ボタン・ランプ |
| ③ | ダイヤルボタン・ランプ |
| ④ | 短縮ボタン |
| ⑤ | キャッチボタン |
| ⑥ | 音量アップボタン |
| ⑦ | 音量ダウンボタン |
| ⑧ | ダイレクトボタン |
| ⑨ | 子機増設スイッチ |
| ⑩ | 送話口・マイク |
| ⑪ | 充電ランプ |
| ⑫ | スピーカーホンボタン・ランプ |
| ⑬ | 再ダイヤルボタン |
| ⑭ | 機能ボタン・ランプ |
| ⑮ | 保留ボタン |
| ⑯ | 内線ボタン・ランプ |
| ⑰ | 内蔵アンテナ |
| ⑱ | スピーカー |
| ⑲ | 電池カバー |
| ⑳ | ニッケル・カドミウム蓄電池 |
| ㉑ | 充電端子 |
| ㉒ | 電源コード |

仕様/外形寸法図

| | |
|----|---|
| 品番 | VE-DW57L 、VE-D57L |
| 品名 | ハンズフリーコードレスホン DW57L 、D57L子機、充電台 |

| | | | | |
|------|---------|------------|---------|------|
| 作成年月 | 2003.01 | 図面整理 番号 | PC-Q082 | SC-0 |
|------|---------|------------|---------|------|