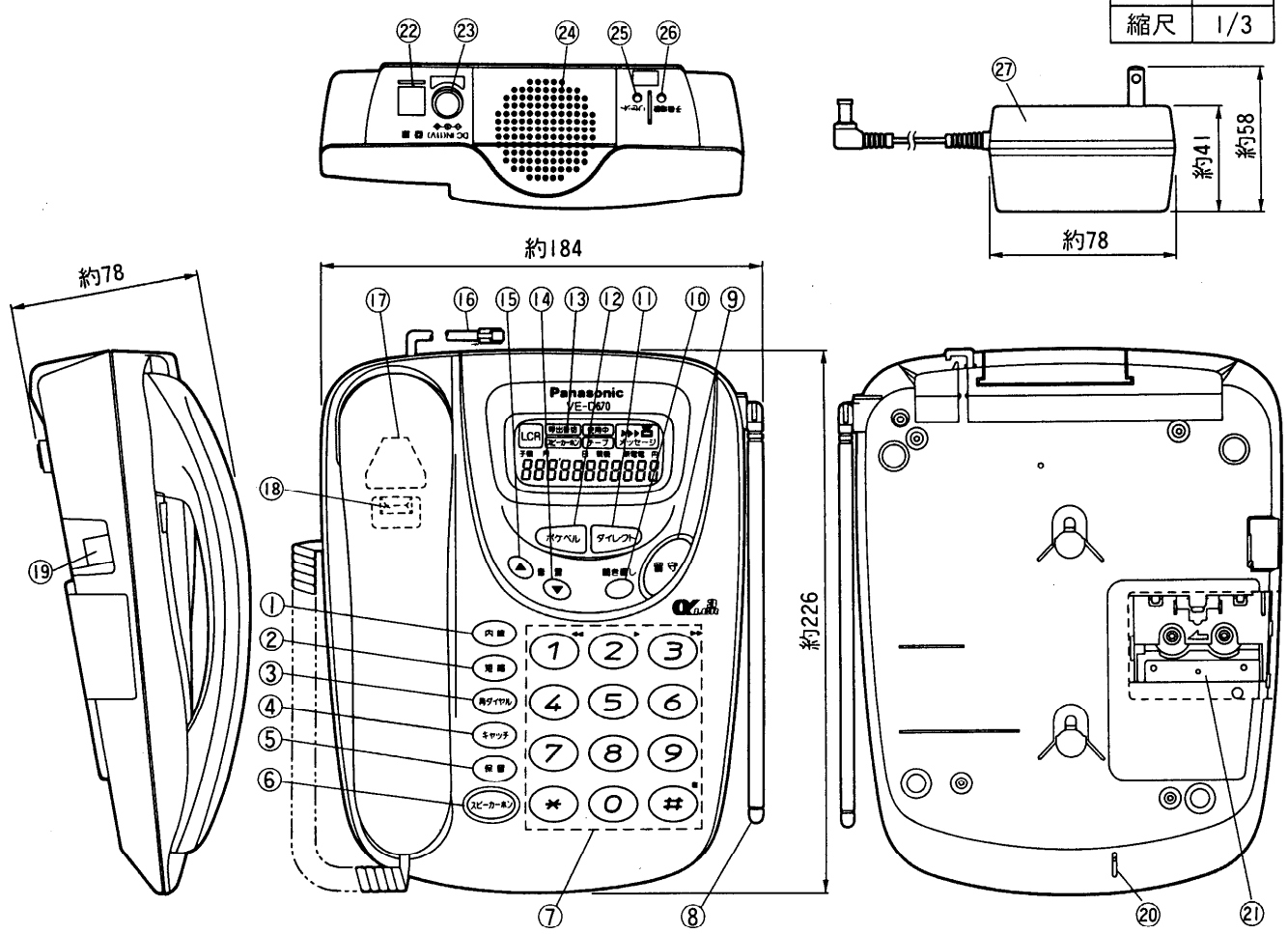


単位	mm
縮尺	1/3



■仕様

	親機
電源	ACアダプター(ADA007AEL) AC100 V(50 Hz/60 Hz) DC11 V(350 mA)
消費電力	約8 W
直流抵抗値	約285 Ω
寸法	高さ約78×幅約184×奥行約226 mm
質量	約0.9 kg
接続可能な回線	回転ダイヤル式回線 プッシュホン式回線
使用周波数	250/380 MHz帯
無線回線制御方式	MCA(マルチチャンネルアクセス)
時計月差	±約60秒
留守番録音方式	応答メッセージ: IC 用件録音: マイクロカセットテープ
用件録音時間	最大7.5分または15分 (使用テープの長さによる) 1件当たり最大5分
応答メッセージ	固定内蔵メッセージ: 4種類 (用件録音用または応答専用)
色調	D67L-K(ブラック)、 D67L/NW(シャンパンゴールド)
認定番号	R96-6064-0

番号	名称	番号	名称
①	内線ボタン	⑮	音量アップボタン
②	短縮ボタン	⑯	電話機コード(機ひも)
③	再ダイヤルボタン	⑰	フックレバー
④	キャッチボタン	⑱	壁掛け用ツメ
⑤	保留ボタン	⑲	受話器用コネクター
⑥	スピーカーホンボタン・ランプ	⑳	マイク
⑦	ダイヤルボタン・ランプ	㉑	マイクロカセットデッキ
⑧	アンテナ	㉒	電話機コード用コネクター
⑨	留守ボタン・ランプ	㉓	DC入力ジャック
⑩	聞き直しボタン	㉔	スピーカー
⑪	ダイレクトボタン	㉕	リセットスイッチ
⑫	ポケベルボタン	㉖	子機増設スイッチ
⑬	液晶表示部	㉗	ACアダプター
⑭	音量ダウンボタン		

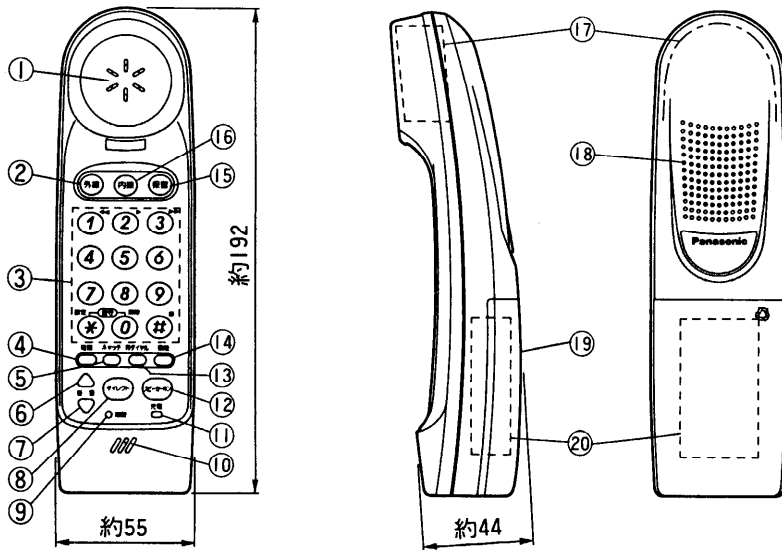
仕様/外形寸法図

品番	VE-D67L、 D67L /NW
品名	ハンズフリーコードレスるすホン D67L、 D67L /NW親機

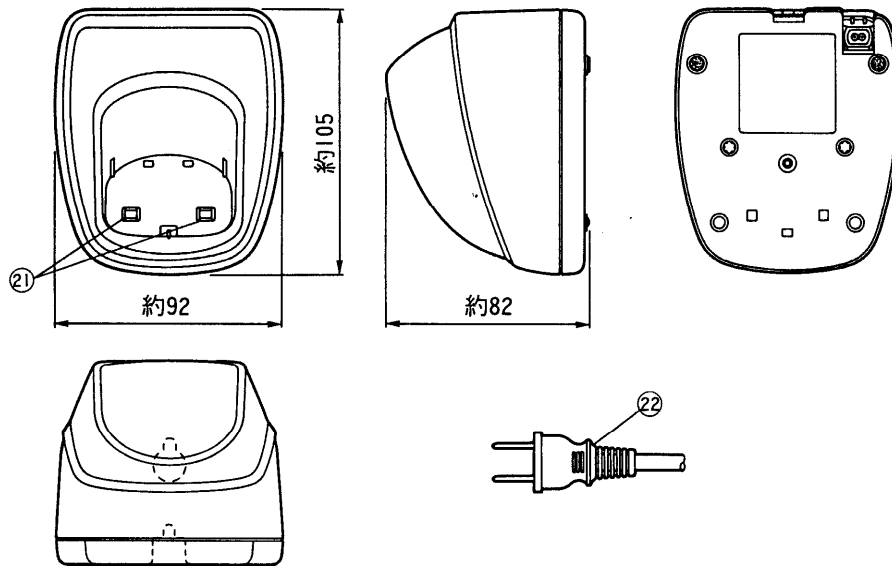
作成年月	2003.01	図面整理番号	PC-Q081	SC-0
------	---------	--------	---------	------

単位	mm
縮尺	1/3

■子機



■充電台



番号	名称
①	受話口
②	外線ボタン・ランプ
③	ダイヤルボタン・ランプ
④	短縮ボタン
⑤	キャッチボタン
⑥	音量アップボタン
⑦	音量ダウンボタン
⑧	ダイレクトボタン
⑨	子機増設スイッチ
⑩	送話口・マイク
⑪	充電ランプ
⑫	スピーカーホンボタン・ランプ
⑬	再ダイヤルボタン
⑭	機能ボタン・ランプ
⑮	保留ボタン
⑯	内線ボタン・ランプ
⑰	内蔵アンテナ
⑱	スピーカー
⑲	電池カバー
⑳	ニッケル・カドミウム蓄電池
㉑	充電端子
㉒	電源コード

■仕様

	子機	充電台
電源	ニッケル・カドミウム蓄電池 (BTA021AE) DC2.4 V(600 mAh)	AC100 V(50 Hz/60 Hz)
消費電力	—	約2 W
寸法	高さ約44×幅約55×奥行約192 mm	高さ約82×幅約92×奥行約105 mm
質量	約190 g	約260 g
使用可能時間	待受時：約200時間 連続使用時：約8時間	
充電完了時間	約10時間	
色調	L11-K(ブラック)、L11/NW(シャンパンゴールド)	

仕様/外形寸法図

品番	VE-D67L、 D67L /NW
品名	ハンズフリーコードレスるすホン D67L、 D67L /NW子機、充電台

作成年月	2003.01	図面整理 番号	PC-Q081	SC-0
------	---------	------------	---------	------