

# デザインテレホン

品名 **デザインテレホンF38** 品番 **VE-F38**

## ■ 概要

本電話機は、回転ダイヤル式またはプッシュホン式の単独加入電話回線の端末として使用する2線式の単独電話機です。単独加入電話回線に接続して、単独電話機として使用する場合は、最大3台(増設ベル含む)まで接続できます。

## ■ 特長・機能

オートダイヤル(3カ所・24ケタ)	フックボタン
短縮ダイヤル(10カ所・24ケタ)	ポーズ(ポーズボタン)
再ダイヤル(24ケタ)	着信/通話ランプ
オートフラッシュ再ダイヤル	保留/保留メロディ(エリナーゼのために)
オンフックダイヤル	保留自動解除
スピーカー受話	回転ダイヤル式回線・プッシュホン式回線切換
呼出音量調節(大・中・小)	ダイヤルスピード切換(10PPS/20PPS)
受話音量調節(受話音量ボタン)	
モニター音量調整(スライド式)	

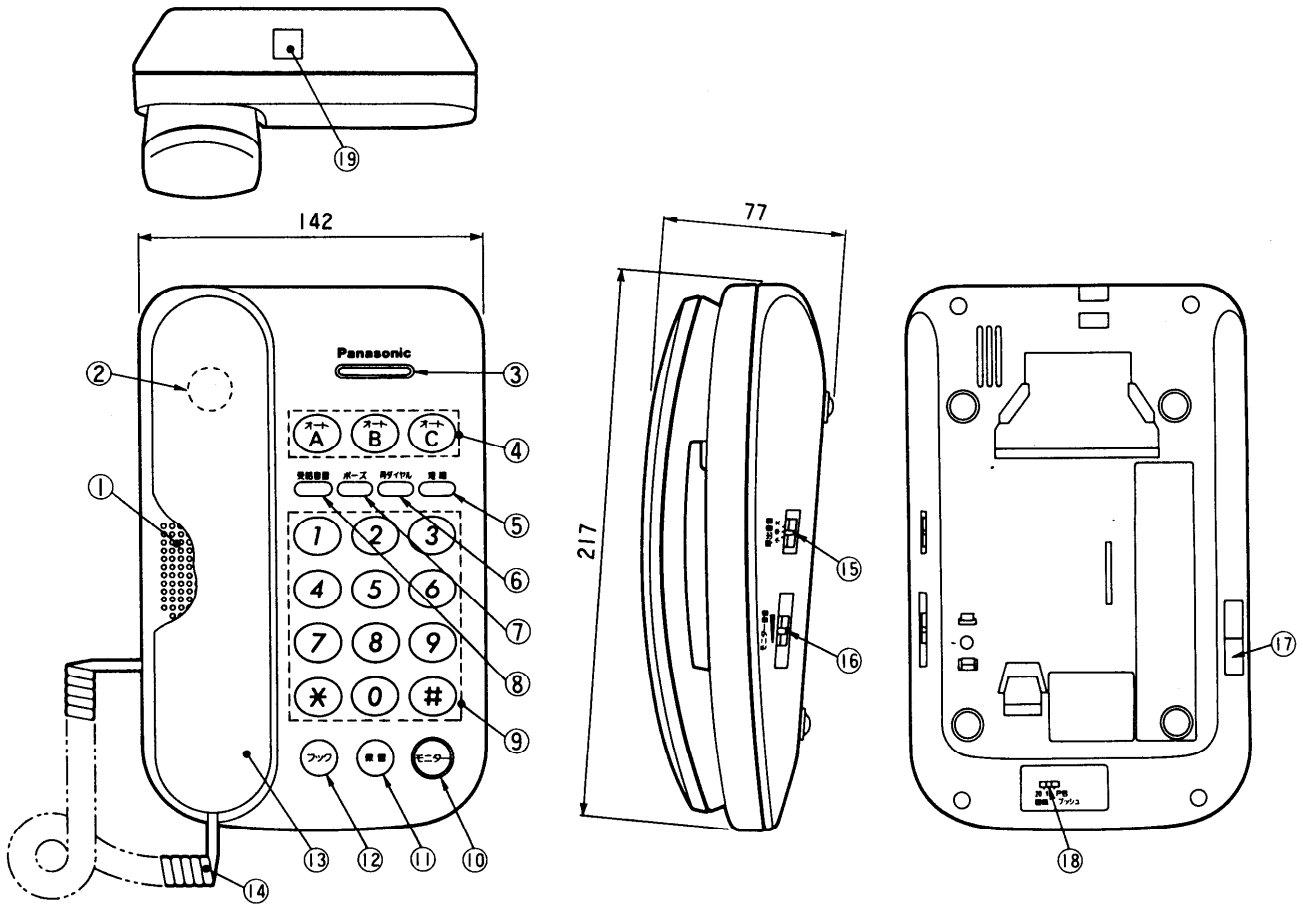
## ■ 付属品・添付品

電話機コード(約2m).....	1本	短縮番号記名シール.....	1枚
壁掛アダプター(木ねじ2本付き).....	1個	取扱説明書.....	1部
		保証書.....	1部
		端末設備接続(変更)請求書.....	1部

### 概要/特長・機能/付属品・添付品

品番	<b>VE-F38</b>
品名	<b>デザインテレホンF38</b>

単位	mm
縮尺	1/3



■仕様

直流抵抗値	約270Ω
寸法	高さ77×幅142×奥行217mm
質量(重量)	約700g
外観色調	-K(ブラック)、-W(ホワイト)
認定番号	P93-0034-0

番号	名称	番号	名称
①	スピーカ	⑪	保留ボタン
②	フックスイッチ	⑫	フックボタン
③	着信/通話ランプ	⑬	受話器
④	オートダイヤル(A~C)ボタン	⑭	コールコード
⑤	短縮ボタン	⑮	呼出音量スイッチ
⑥	再ダイヤルボタン	⑯	モニター音量ツマミ
⑦	ポーズボタン	⑰	受話器用コネクター
⑧	受話音量ボタン	⑱	回転/プッシュ切換スイッチ
⑨	ダイヤルボタン	⑲	電話機コード用コネクター
⑩	モニターボタン		

仕様/外形寸法図

品番	VE-F38
品名	デザインテレホンF38

作成年月	2003.01	図面整理番号	KDJ-20 SC-0
------	---------	--------	-------------