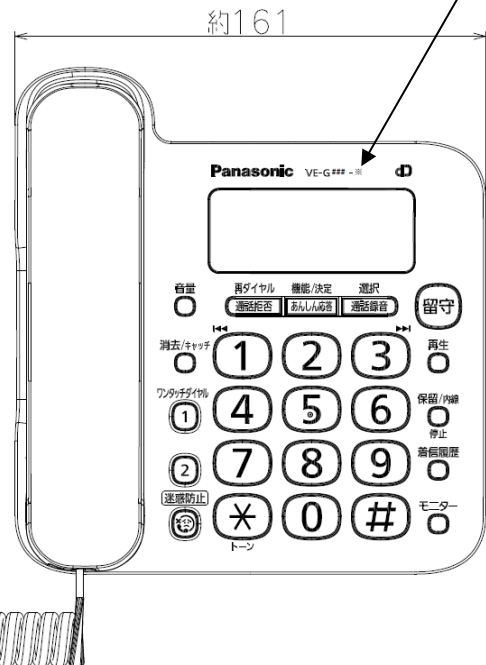
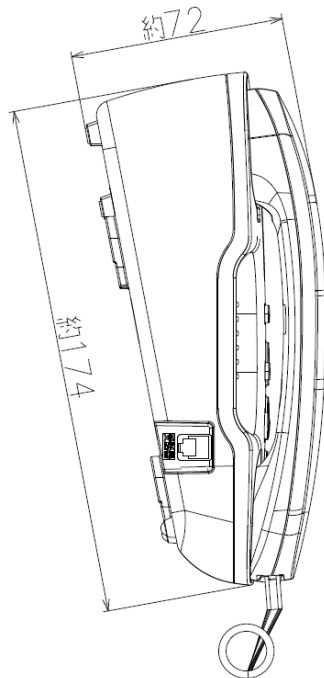
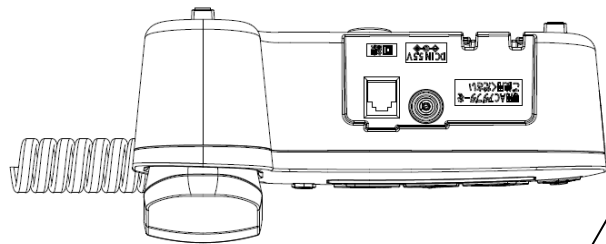


ACアダプター

単位	mm
尺度	Free

VE-GD25DL/DW-Wの場合：VE-GD25-W
 VE-GZ20DL/DW-Wの場合：VE-GZ20-W
 VE-GZ208DLE/DWEの場合：VE-GZ208



	親機	直流抵抗値	350 Ω *1
外形寸法 (高さ×幅×奥行)	約72×161×174 mm	電源	ACアダプター：(品番：PNLV249JP) AC100V(50 Hz/60 Hz)/(DC5.5 V)(500mA)
質量	約500 g	適用回線	電話回線 (ダイヤル回線・プッシュ回線) 新電電 (NCC) 回線
消費電力	待機時：約0.4 W	使用環境	温度5℃～35℃ 湿度45%～85%
	最大時：約1.9 W	外観色調	-W (ホワイト)

*1 直流抵抗値が300Ωを超えておりますので、
電話をかけることができない場合は、販売店にご相談ください。

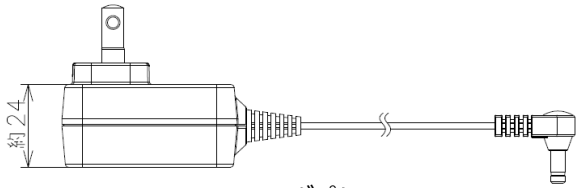
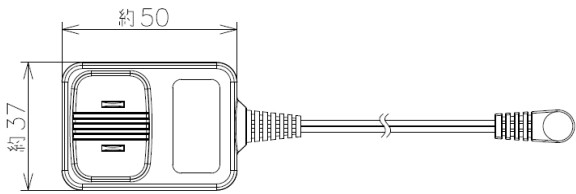
*2 品番

- VE-GD25DL：子機(KX-FKD404)1台付き
- VE-GD25DW：子機(KX-FKD404)2台付き
- VE-GZ20DL：子機(KX-FKD404)1台付き
- VE-GZ20DW：子機(KX-FKD404)2台付き
- VE-GZ208DLE：子機(KX-FKD508)1台付き
- VE-GZ208DWE：子機(KX-FKD508)2台付き

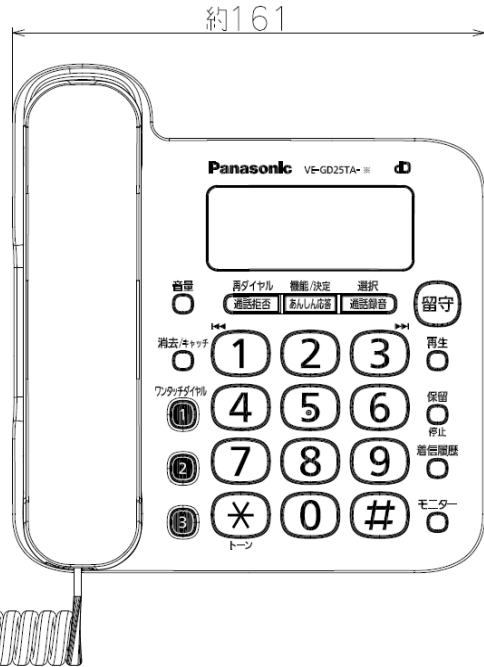
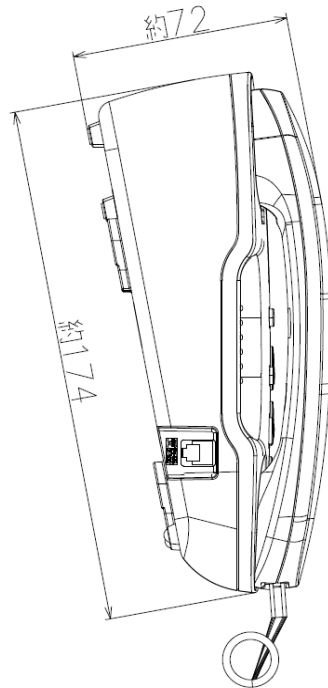
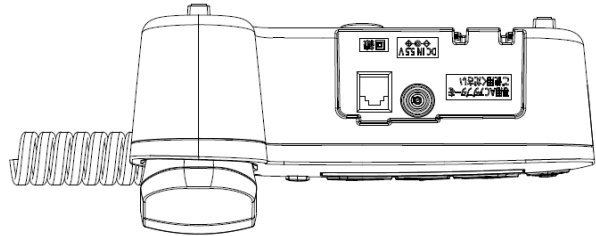
仕様/外形寸法図

品番	VE-GD25DL/DW-W (*2) VE-GZ20DL/DW-W (*2) VE-GZ208DLE/DWE (*2)
品名	デジタルコードレス電話機 (親機)

単位	mm
尺度	Free



ACアダプター



	親機	直流抵抗値	350 Ω *1
外形寸法 (高さ×幅×奥行)	約72×161×174 mm	電源	ACアダプター：(品番：PNLV249JP) AC100V(50 Hz/60 Hz)/(DC5.5 V)(500mA)
質量	約500 g	適用回線	電話回線 (ダイヤル回線・プッシュ回線) 新電電 (NCC) 回線
消費電力	待機時：約0.3 W 最大時：約1.5 W	使用環境	温度5℃～35℃ 湿度45%～85%
		外観色調	-W (ホワイト)

*1 直流抵抗値が300Ωを超えておりますので、
電話をかけることができない場合は、販売店にご相談ください。

*2 品番
VE-GD25TA：子機なし

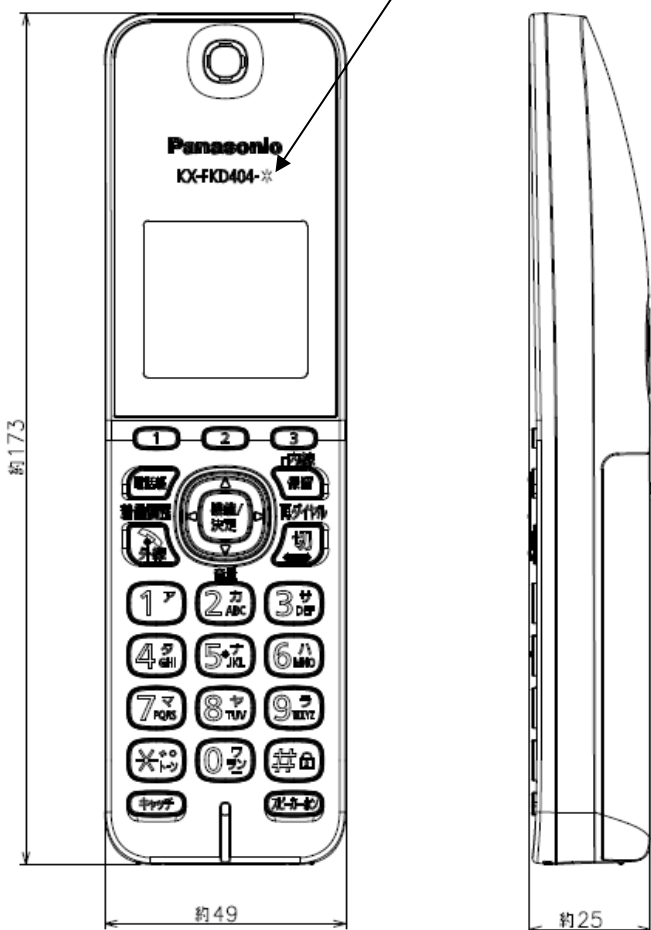
仕様/外形寸法図

品番	VE-GD25TA-W (*2)
品名	留守番電話機

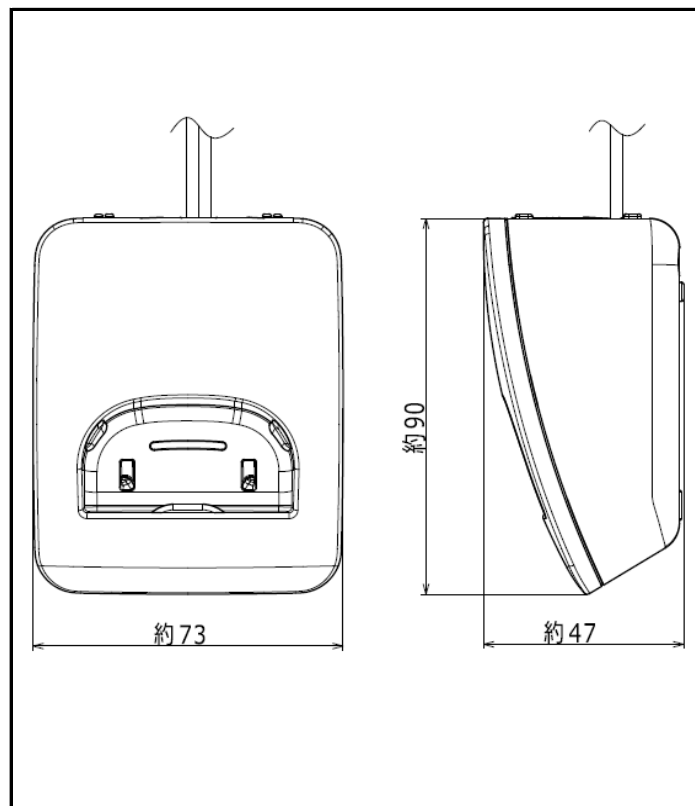
子機

VE-GD25DL/DW-W、VE-GZ20DL/DW-Wの場合
: KX-FKD404-W2

単位	mm
尺度	Free



子機用充電台



	子機	子機用充電台	使用時間	連続通話時間：約10時間 *1 待受時間：約150時間 *1
電源	専用ニッケル水素蓄電池 (品番：KX-FAN57) (DC2.4 V) (630 mAh)	AC100 V(50 Hz/60 Hz)	使用環境	温度5℃～35℃ 湿度45%～85%
			無線通信方式	1.9 GHz TDMA-WB
			使用可能距離	約100m/見通し距離
消費電力		待機時：約0.2 W (子機を 子機用充電台から外しているとき) 充電時：約0.7 W	充電時間	約10時間 *2
			外観色調	-W (ホワイト)
外形寸法 (高さ×幅×奥行)	約173×49×25 mm	約47×73×90 mm		
質量	約140 g (電池パック含む)	約155 g		

*1 充電完了した状態で、使用環境温度が20℃のとき。

*2 使用環境温度が20℃、電源電圧がAC100Vのときの時間です。
使用環境温度が低いときや、電源電圧が低いときは、充電時間が長くなります。

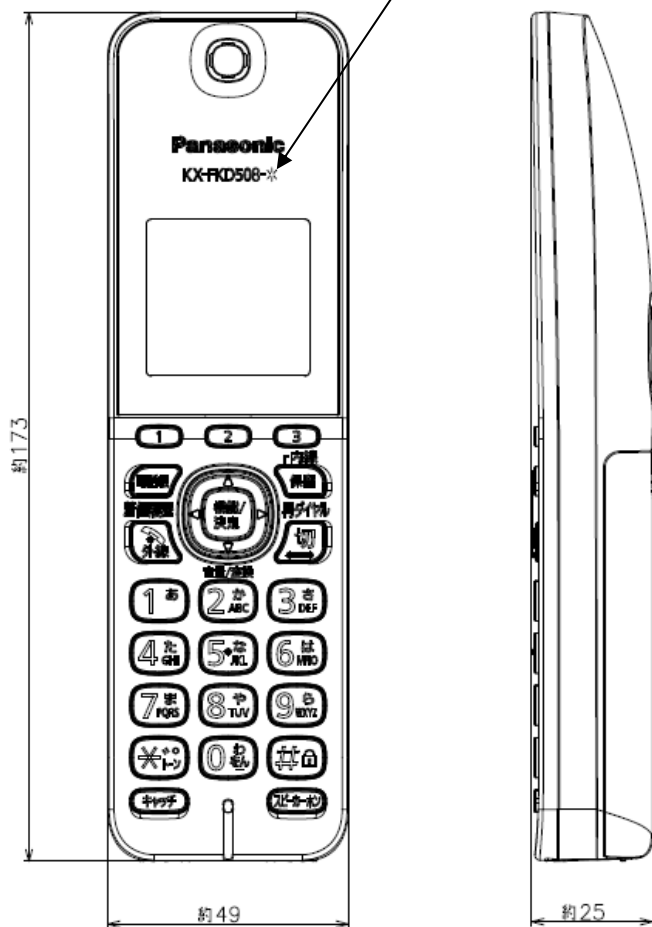
仕様/外形寸法図

品番	KX-FKD404
品名	デジタルコードレス電話機 (ハンズフリー子機)

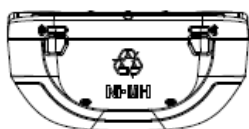
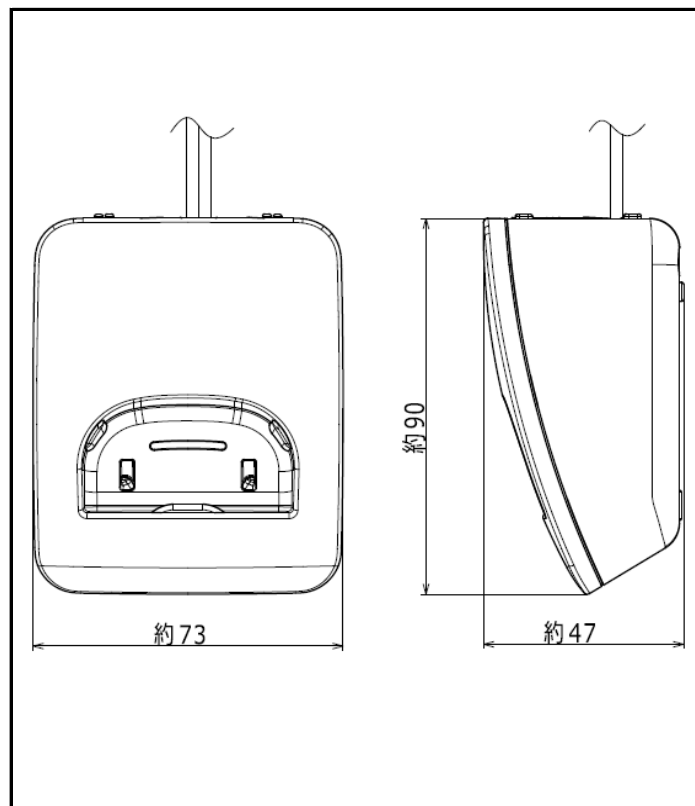
子機

VE-GZ208DLE/DWEの場合
: KX-FKD508-C

単位	mm
尺度	Free



子機用充電台



	子機	子機用充電台	使用時間	連続通話時間：約10時間 *1 待受時間：約150時間 *1
電源	専用ニッケル水素蓄電池 (品番：KX-FAN57) (DC2.4 V) (630 mAh)	AC100 V(50 Hz/60 Hz)	使用環境	温度5℃～35℃ 湿度45%～85%
			無線通信方式	1.9 GHz TDMA-WB
			使用可能距離	約100m/見通し距離
消費電力		待機時：約0.2 W (子機を 子機用充電台から外しているとき) 充電時：約0.7 W	充電時間	約10時間 *2
			外観色調	-C (ライトベージュ)
外形寸法 (高さ×幅×奥行)	約173×49×25 mm	約47×73×90 mm		
質量	約140 g (電池パック含む)	約155 g		

*1 充電完了した状態で、使用環境温度が20℃のとき。

*2 使用環境温度が20℃、電源電圧がAC100Vのときの時間です。
使用環境温度が低いときや、電源電圧が低いときは、充電時間が長くなります。

仕様/外形寸法図

品番	KX-FKD508
品名	デジタルコードレス電話機 (ハンズフリー子機)