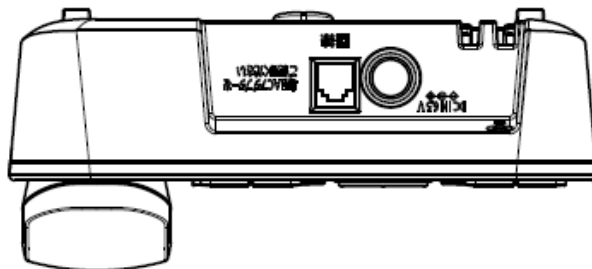
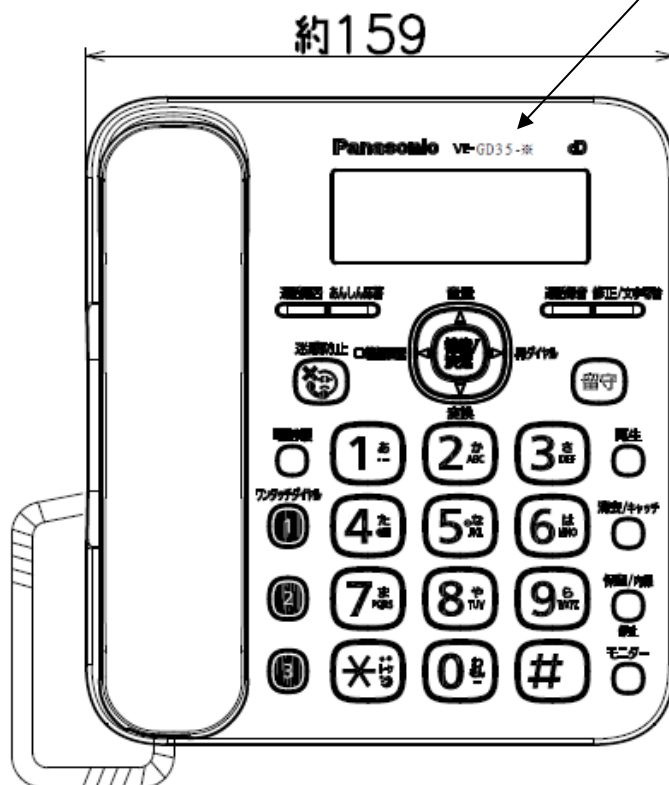
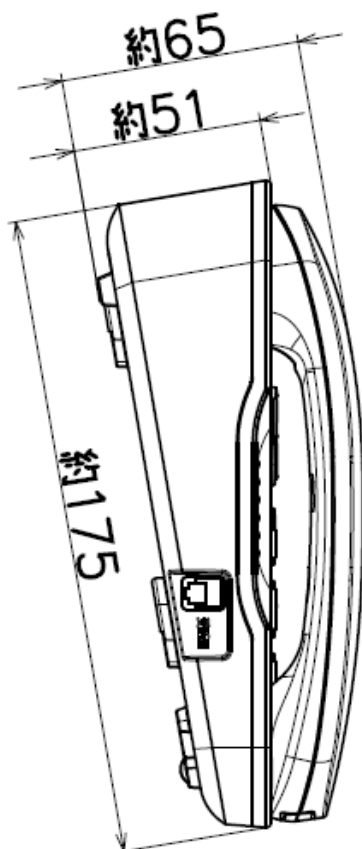


ACアダプター

単位	mm
尺度	free



VE-GD35DL/DW-Wの場合：VE-GD35-W
 VE-GD35DL/DW-Aの場合：VE-GD35-A
 VE-GZ30DL/DW-Wの場合：VE-GZ30-W
 VE-GZ30DL/DW-Aの場合：VE-GZ30-A



外形寸法 (高さ×幅×奥行)	約65×159×175 mm	電源	ACアダプター：(品番：PNLV247JP) AC100 V (5 0Hz/60 Hz) / (DC6.5 V) (500 mA)
質量	約540 g	適用回線	電話回線 (ダイヤル回線・プッシュ回線) 新電電 (NCC) 回線
消費電力	待機時：約0.5 W 最大時：約1.6 W	使用環境	温度5 °C～35 °C 湿度45 %～85 %
直流抵抗値	350 Ω *1	外観色調	-W(ホワイト)、-A (ネイビーブルー)

*1 直流抵抗値が300Ωを超えておりますので、
電話をかけることができない場合は、販売店にご相談ください。

*2 品番

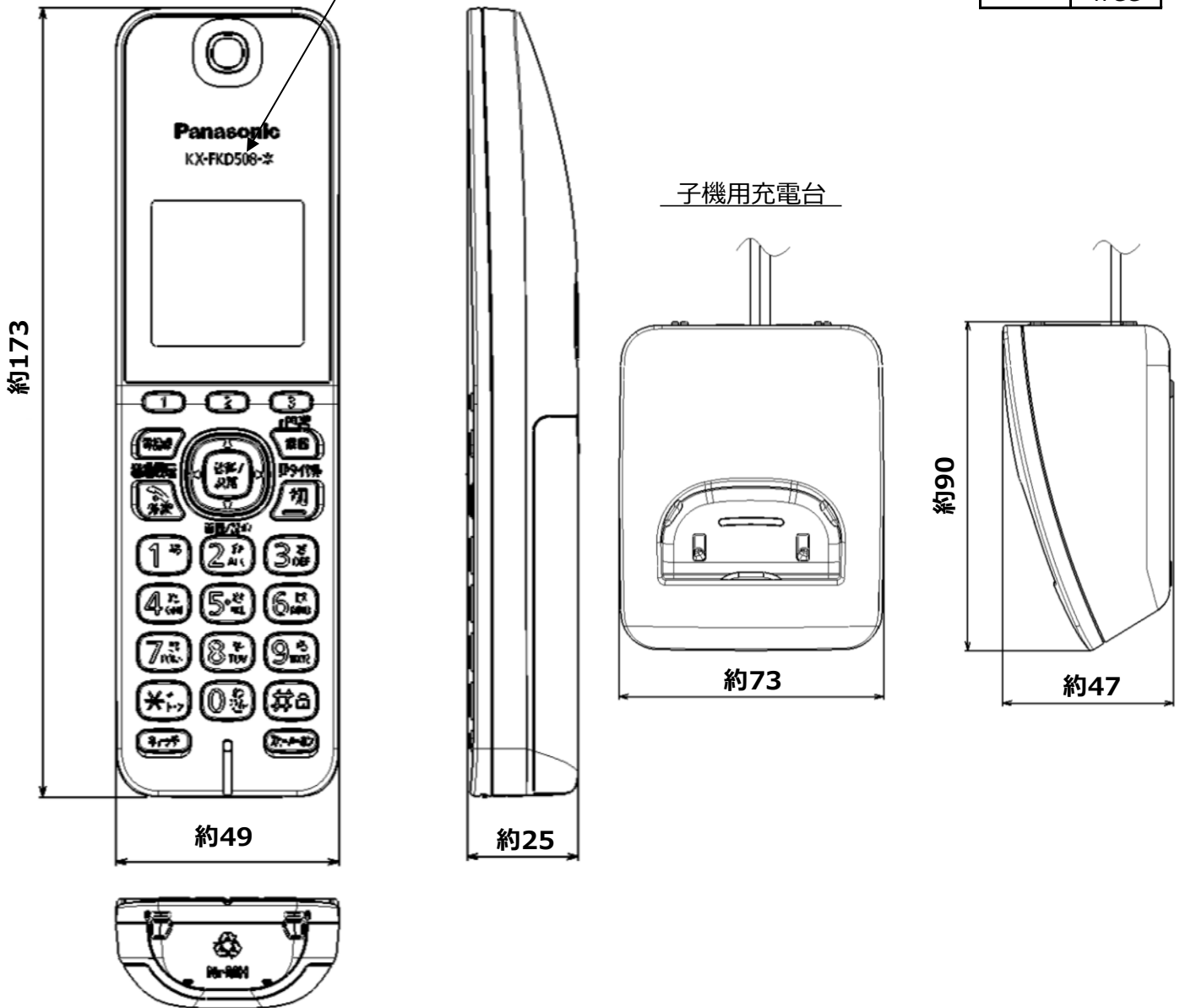
- VE-GD35DL : 子機 (FKD508) 1台付き
- VE-GD35DW : 子機 (FKD508) 2台付き
- VE-GZ30DL : 子機 (FKD508) 1台付き
- VE-GZ30DW : 子機 (FKD508) 2台付き

外形寸法図	
品番	VE-GD35DL/DW(*2) VE-GZ30DL/DW (*2)
品名	デジタルコードレス電話機 (親機)

子機

VE-GD35DL/DW-W、VE-GZ30DL/DW-Wの場合：KX-FKD508-W
 VE-GD35DL/DW-A、VE-GZ30DL/DW-Aの場合：KX-FKD508-A

単位	mm
尺度	free



	子機	子機充電台	使用時間	連続通話時間：約10時間 *3 待受時間：約150時間 *3
電源	専用ニッケル水素蓄電池 (品番：KX-FAN57) (DC2.4 V) (630 mAh)	AC100 V(50 Hz/60 Hz)	使用環境	温度5℃～35℃ 湿度45%～85%
			無線通信方式	1.9 GHz TDMA-WB
			使用可能距離	約100m/見通し距離
消費電力		待機時：約0.2 W (子機を 子機用充電台から外しているとき) 充電時：約0.7 W	充電時間	約10時間 *4
			外観色調	-W(ホワイト) -A (ネイビーブルー)
外形寸法 (高さ×幅×奥行)	約173×49×25 mm	約47×73×90 mm		
質量	約140 g (電池パック含む)	約155 g		

*3 充電完了した状態で、使用環境温度が20℃のとき。

*4 使用環境温度が20℃、電源電圧がAC100Vのときの時間です。
 使用環境温度が低いときや、電源電圧が低いときは、充電時間が長くなります。

仕様/外形寸法図

品番	KX-FKD508
品名	デジタルコードレス電話機 (ハンズフリー子機)