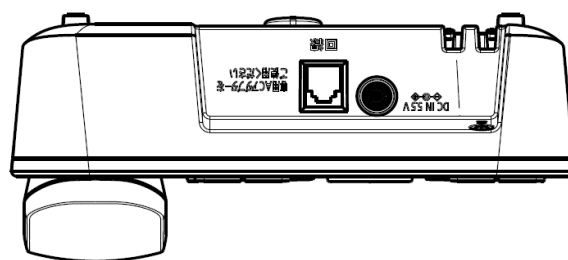
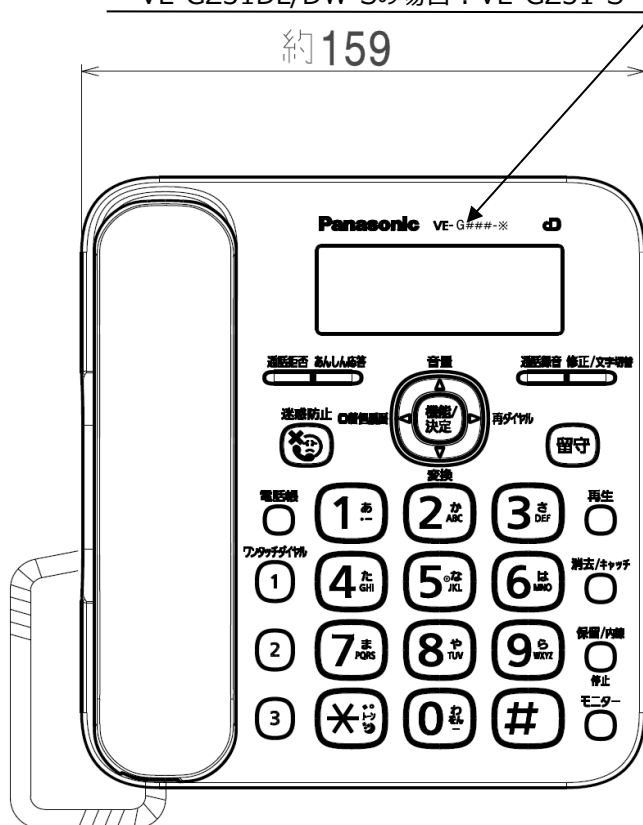
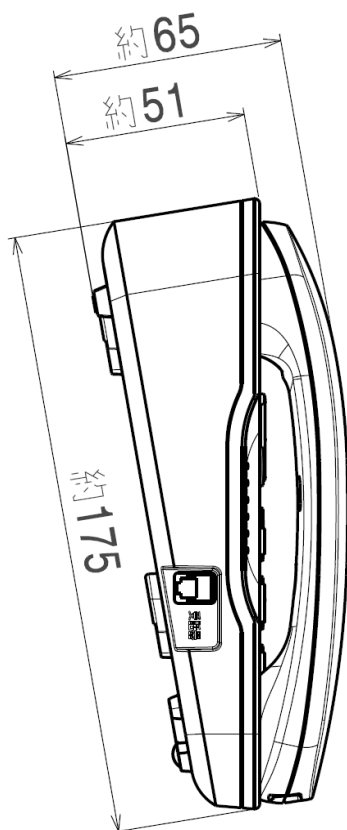


ACアダプター

| | |
|----|------|
| 単位 | mm |
| 尺度 | free |



VE-GD36DL/DW-Wの場合：VE-GD36-W
 VE-GD36DL/DW-Sの場合：VE-GD36-S
 VE-GZ31DL/DW-Wの場合：VE-GZ31-W
 VE-GZ31DL/DW-Sの場合：VE-GZ31-S



| | | | |
|-------------------|----------------|-------|--|
| | 親機 | 直流抵抗値 | 350 Ω *1 |
| 外形寸法 (高さ×幅×奥行) | 約65×159×175 mm | 電源 | ACアダプター：(品番：PNLV249JP) AC100 V (50 Hz/60 Hz) / (DC5.5 V) (500 mA) |
| 質量 | 約540 g | 適用回線 | 電話回線 (ダイヤル回線・プッシュ回線) 新電電 (NCC) 回線 |
| 消費電力 | 待機時：約0.5 W | 使用環境 | 温度5℃～35℃ 湿度45%～85% |
| | 最大時：約1.5 W | 外観色調 | -W(ホワイト)、-S(シルバー) |

*1 直流抵抗値が300Ωを超えておりますので、
電話をかけることができない場合は、販売店にご相談ください。

*2 品番

- VE-GD36DL：子機 (KX-FKD558) 1台付き
- VE-GD36DW：子機 (KX-FKD558) 2台付き
- VE-GZ31DL：子機 (KX-FKD558) 1台付き
- VE-GZ31DW：子機 (KX-FKD558) 2台付き

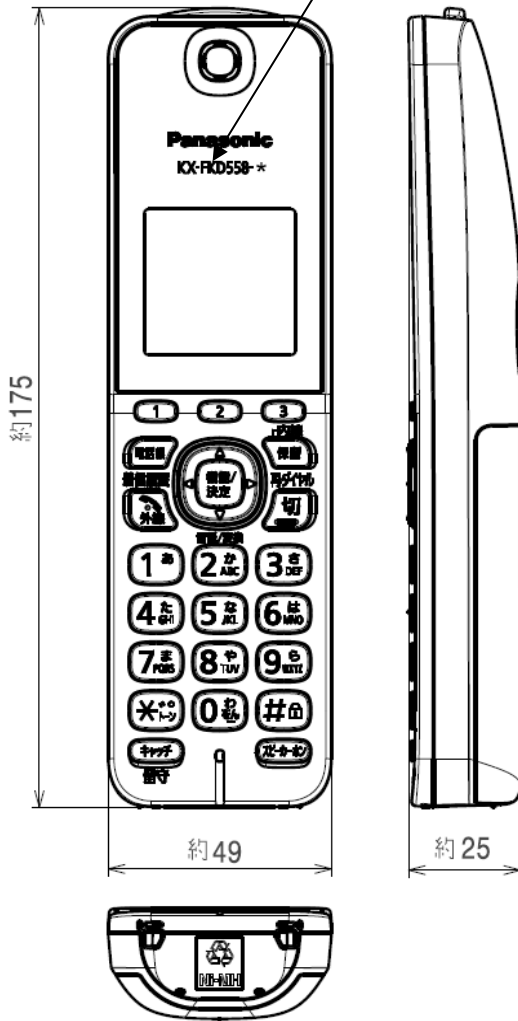
仕様/外形寸法図

| | |
|----|--------------------------------------|
| 品番 | VE-GD36DL/DW(*2) VE-GZ31DL/DW(*2) |
| 品名 | デジタルコードレス電話機 (親機) |

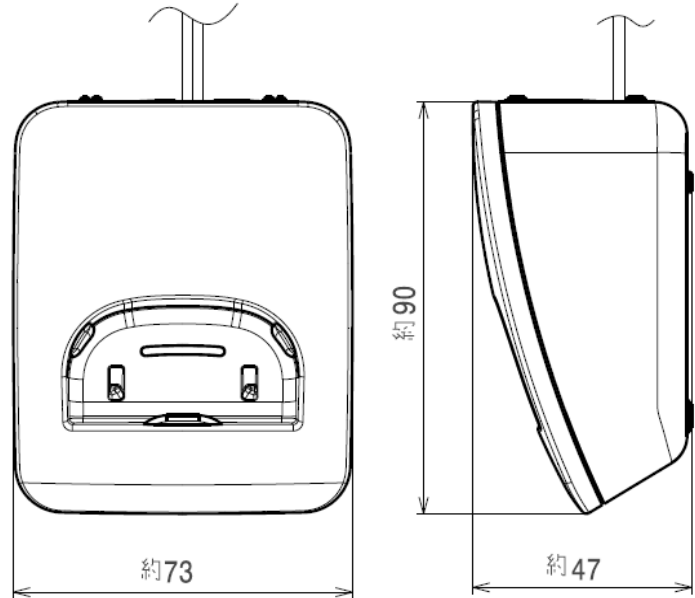
子機

| | |
|----|------|
| 単位 | mm |
| 尺度 | free |

VE-GD36DL/DW-W、VE-GZ31DL/DW-Wの場合：KX-FKD558-W
 VE-GD36DL/DW-S、VE-GZ31DL/DW-Sの場合：KX-FKD558-S



子機用充電台



| | 子機 | 子機充電台 | | |
|-------------------|---|---|--------|--|
| 電源 | 専用ニッケル水素蓄電池 (品番：KX-FAN57) (DC2.4 V) (630 mAh) | AC100 V(50 Hz/60 Hz) | 使用時間 | 連続通話時間：約10時間 *3 待受時間：約150時間 *3 (着信お知らせLEDゆくり 点滅時：約50時間) *3,*4 |
| | | | 使用環境 | 温度5℃～35℃ 湿度45%～85% |
| 消費電力 | | 待機時：約0.2 W (子機を 子機用充電台から外しているとき) 充電時：約0.7 W | 無線通信方式 | 1.9 GHz TDMA-WB |
| | | | 使用可能距離 | 約100m/見通し距離 |
| | | | 充電時間 | 約10時間 *5 |
| 外形寸法 (高さ×幅×奥行) | 約175×49×25 mm | 約47×73×90 mm | 外觀色調 | -W (ホワイト) -S (シルバー) |
| 質量 | 約140 g (電池パック含む) | 約155 g | | |

- *3 充電完了した状態で、使用環境温度が20℃のとき。
- *4 待受時間が短くならないように充電中のみ点滅させたり、点滅させないようにできます。
- *5 使用環境温度が20℃、電源電圧がAC100Vのときの時間です。使用環境温度が低いときや、電源電圧が低いとき、着信お知らせLED点滅時は、充電時間が長くなります。

仕様/外形寸法図

| | |
|----|-------------------------|
| 品番 | KX-FKD558 |
| 品名 | デジタルコードレス電話機 (ハンズフリー子機) |