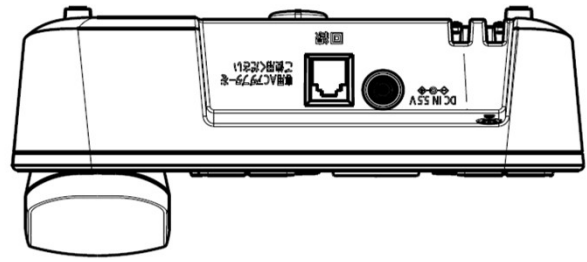
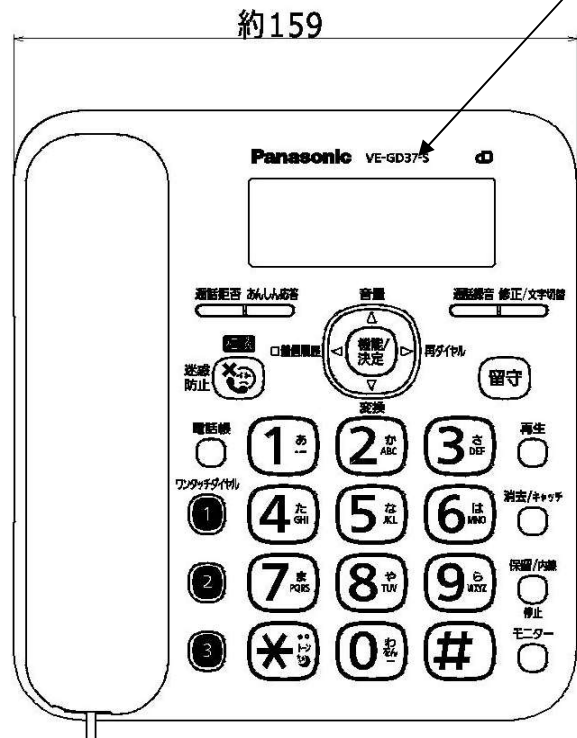
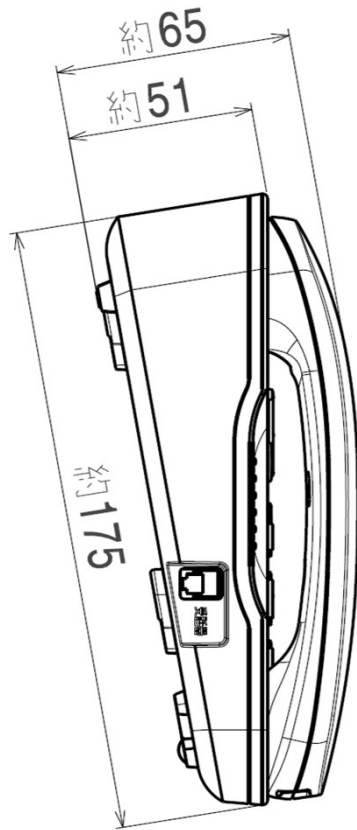


ACアダプター

単位	mm
尺度	free



VE-GD37DL/DW-Sの場合：VE-GD37-S  
VE-GZ32DL/DW-Sの場合：VE-GZ32-S



	親機	直流抵抗値	350 Ω (*1)
外形寸法 (高さ×幅×奥行)	約65×159×175 mm	電源	ACアダプター：(品番：PNLV249JP) AC100 V (50 Hz/60 Hz) / (DC5.5 V) (500 mA)
質量	約530 g	適用回線	電話回線 (ダイヤル回線・プッシュ回線) 新電電 (NCC) 回線
消費電力	待機時：約0.5 W	使用環境	温度5 °C～35 °C 湿度45 %～85 %
	最大時：約1.5 W	外観色調	-S (シルバー)

\*1 直流抵抗値が300Ωを超えておりますので、  
電話をかけることができない場合は、販売店にご相談ください。

\*2 品番

- VE-GD37DL : 子機 (KX-FKD558) 1台付き
- VE-GD37DW : 子機 (KX-FKD558) 2台付き
- VE-GZ32DL : 子機 (KX-FKD558) 1台付き
- VE-GZ32DW : 子機 (KX-FKD558) 2台付き

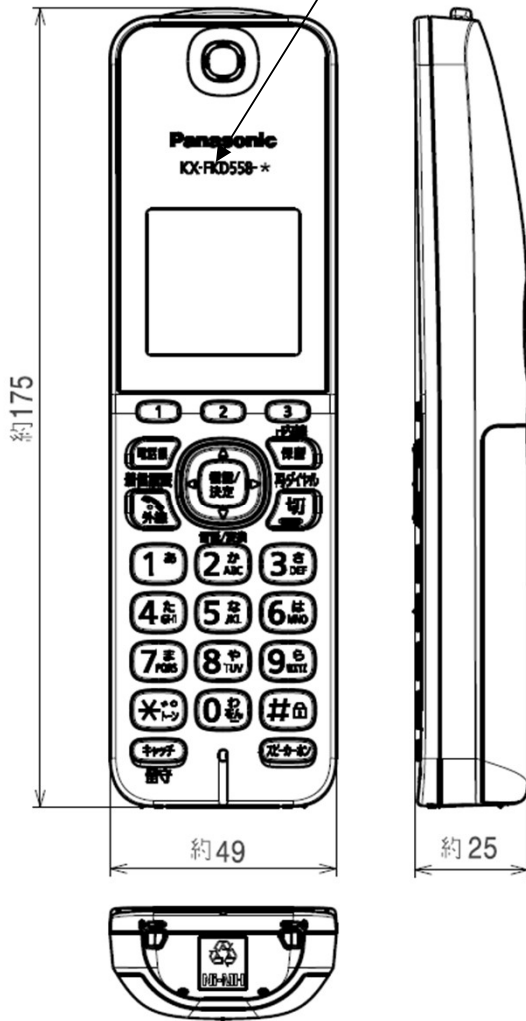
仕様/外形寸法図

品番	VE-GD37DL/DW (*2) VE-GZ32DL/DW (*2)
品名	デジタルコードレス電話機 (親機)

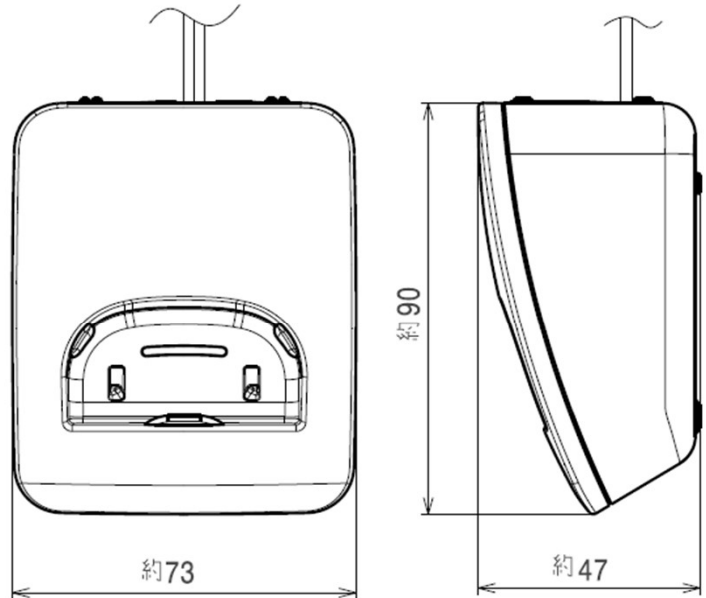
子機

単位	mm
尺度	free

VE-GD37DL/DW-S、VE-GZ32DL/DW-Sの場合：KX-FKD558-S



子機用充電台



	子機	子機充電台		連続通話時間：約10時間 (*3) 待受時間：約150時間 (*3) (着信お知らせLEDゆっくり 点滅時：約50時間) (*3,*4)
電源	専用ニッケル水素蓄電池 (品番：KX-FAN57) (DC2.4 V) (630 mAh)	AC100 V(50 Hz/60 Hz)	使用時間	
消費電力		待機時：約0.2 W (子機を 子機用充電台から外しているとき) 充電時：約0.7 W	使用環境	温度5℃～35℃ 湿度45%～85%
			無線通信方式	1.9 GHz TDMA-WB
			使用可能距離	約100m/見通し距離
外形寸法 (高さ×幅×奥行)	約175×49×25 mm	約47×73×90 mm	充電時間	約10時間 (*5)
質量	約140 g (電池パック含む)	約155 g	外観色調	-S (シルバー)

- \*3 充電完了した状態で、使用環境温度が20℃のとき。
- \*4 待受時間が短くならないように充電中のみ点滅させたり、点滅させないようにできます。
- \*5 使用環境温度が20℃、電源電圧がAC100Vのときの時間です。使用環境温度が低いときや、電源電圧が低いとき、着信お知らせLED点滅時は、充電時間が長くなります。

仕様/外形寸法図

品番	KX-FKD558
品名	デジタルコードレス電話機 (ハンズフリー子機)