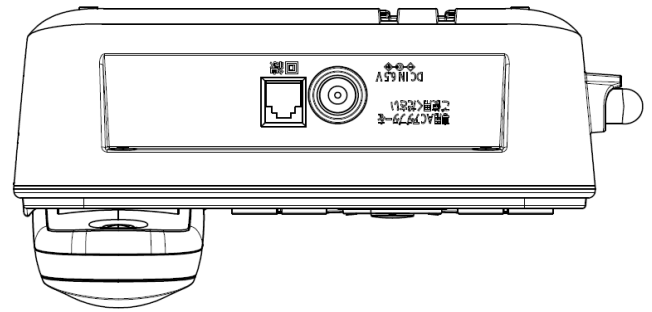
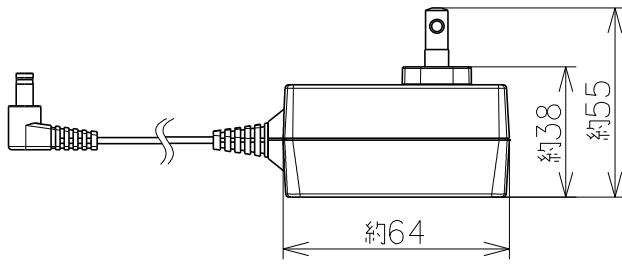
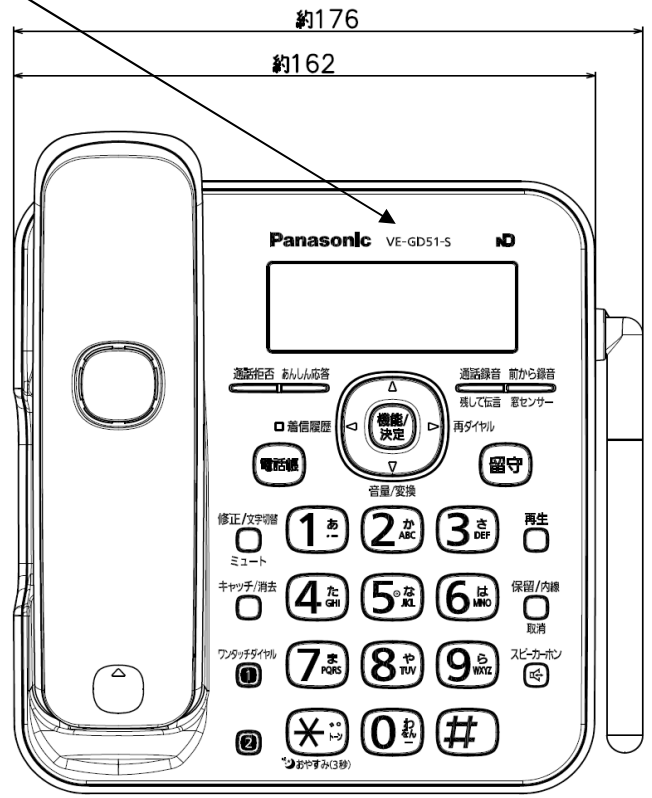
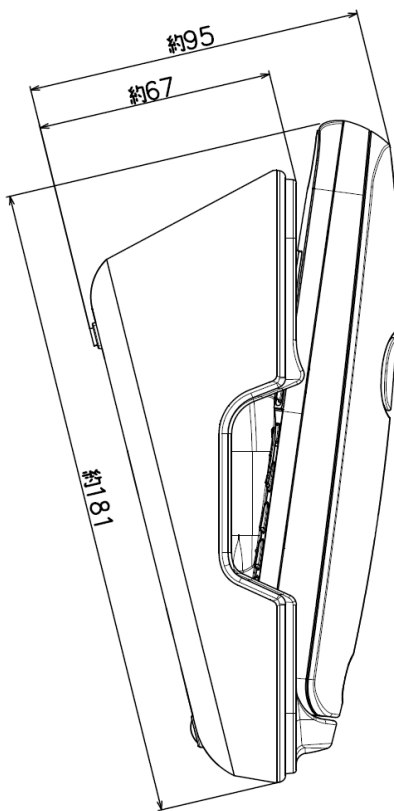


単位	mm
尺度	free



VE-GD51D-Sの場合 :VE-GD51-S  
VE-GD51D-Kの場合 :VE-GD51-K

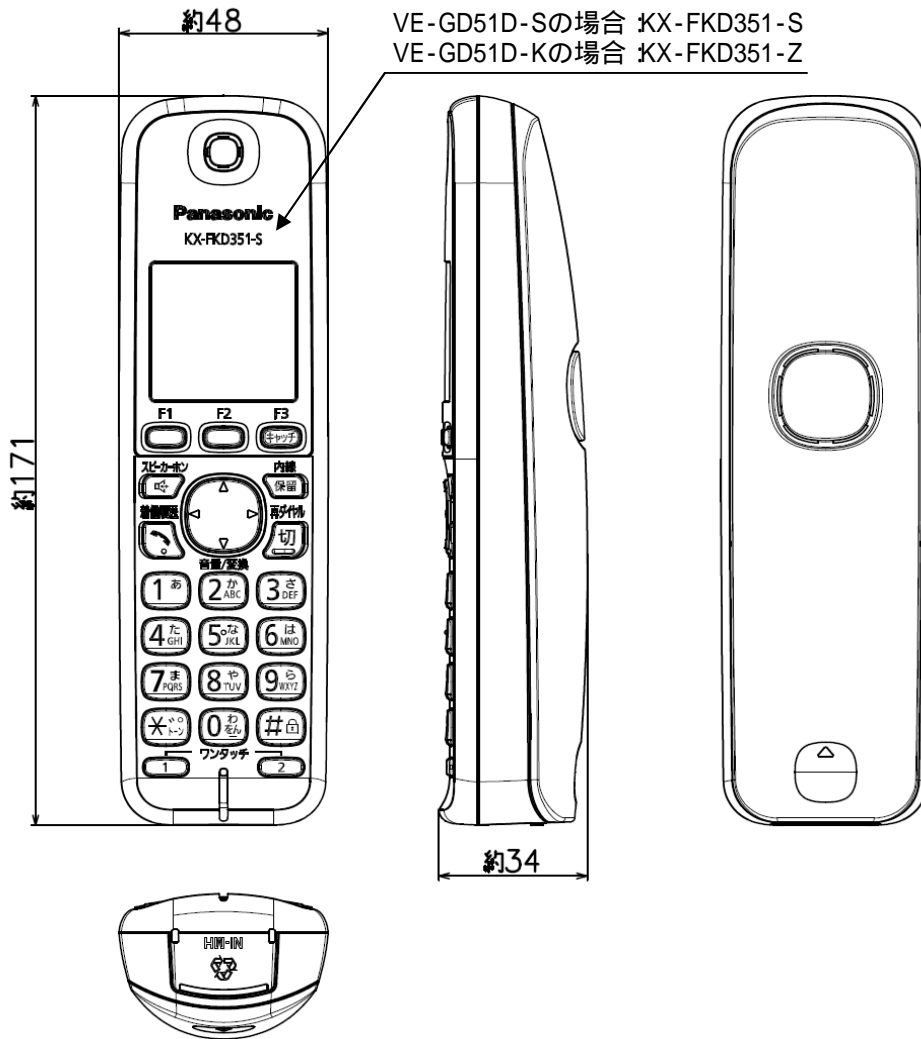


外形寸法 (高さ×幅×奥行)	約95×162×181mm (アンテナ除く)	電源	ACアダプター (品番:PQLV219JP) AC100V(50Hz/60Hz) / (DC6.5V) (500mA)
質量	約580g	適用回線	電話回線 (ダイヤル回線・プッシュ回線) 新電電 (NCC) 回線
消費電力	待機時 約1.1W 最大時 約3.4W	使用環境	温度5 ~ 35 湿度45% ~ 85%
直流抵抗値	330 *1	外觀色調	-S(シルバー)、-K(ブラック)

\*1 直流抵抗値が300 を超えておりますので、  
電話をかけることができない場合は、販売店に  
ご相談ください。

外形寸法図	
品番	VE-GD51D
品名	デジタルコードレス電話機 (親機)

単位	mm
尺度	free



VE-GD51D-Sの場合 KX-FKD351-S  
VE-GD51D-Kの場合 KX-FKD351-Z

電源	専用ニッケル水素蓄電池 (品番 KX-FAN55) (DC2.4V) (650mAh)	使用時間	連続通話時間 約5時間 *2 待受時間 約150時間 *2
		使用環境	温度5 ~ 35 湿度45% ~ 85%
		無線通信方式	1.9 GHz TDMA-WB
		使用可能距離	約100m / 見通し距離
消費電力		充電時間	約10時間 *3
		外観色調	-S(シルバー) -Z (ホワイト×ブラック)
外形寸法 (高さ×幅×奥行)	約171 × 48 × 34mm		
質量	約160g (電池パック含む)		

- \*2 充電完了した状態で、使用環境温度が20 のとき。
- \*3 使用環境温度が20 、電源電圧がAC100Vのときの時間です。使用環境温度が低いときや、電源電圧が低いときは、充電時間が長くなります。

仕様/外形寸法図	
品番	KX-FKD351
品名	デジタルコードレス電話機 (ハンズフリー子機)