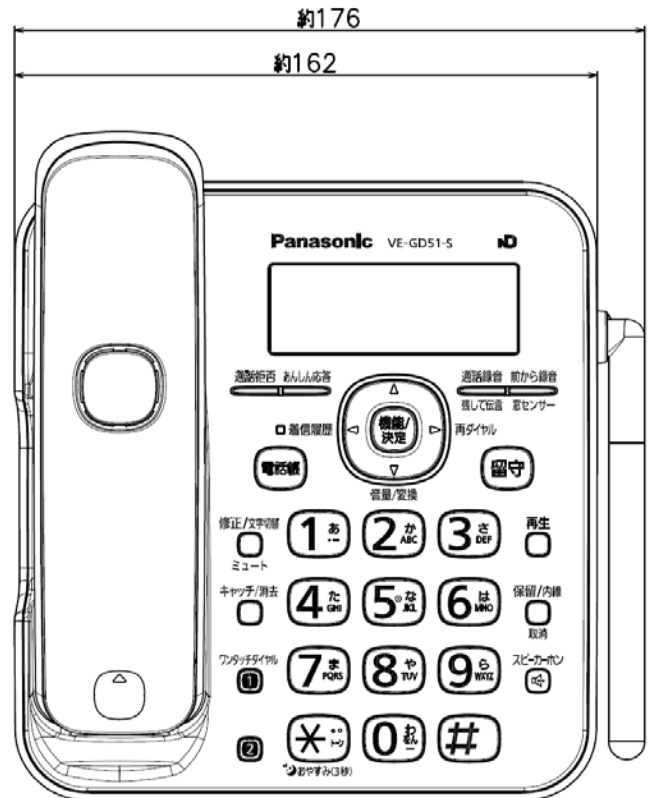
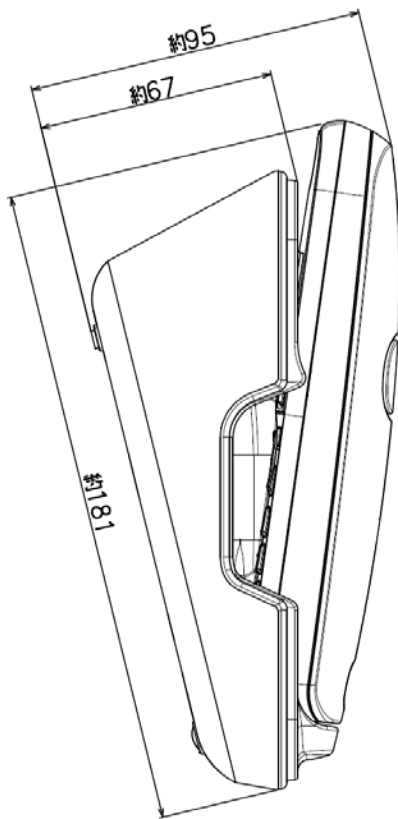
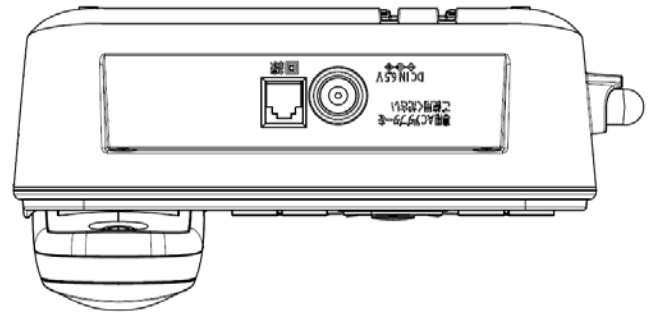
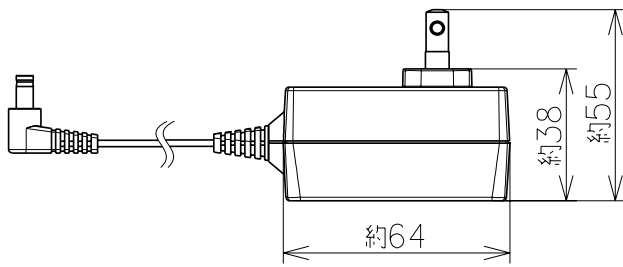


|    |      |
|----|------|
| 単位 | mm   |
| 尺度 | free |



|                   |                           |      |  |
|-------------------|---------------------------|------|--|
| 外形寸法<br>(高さ×幅×奥行) | 約95×162×181mm<br>(アンテナ除く) | 電源   | ACアダプター:(品番:PQLV219JP)<br>AC100V(50Hz/60Hz)／(DC6.5V) (500mA) |
| 質量                | 約580g                     | 適用回線 | 電話回線(ダイヤル回線・プッシュ回線)<br>新電電(NCC)回線                            |
| 消費電力              | 待機時:約1.1W<br>最大時:約3.4W    | 使用環境 | 温度5°C～35°C 湿度45%～85%   |
| 直流抵抗値             | 330Ω *1                   | 外観色調 | -S(シルバー)   |

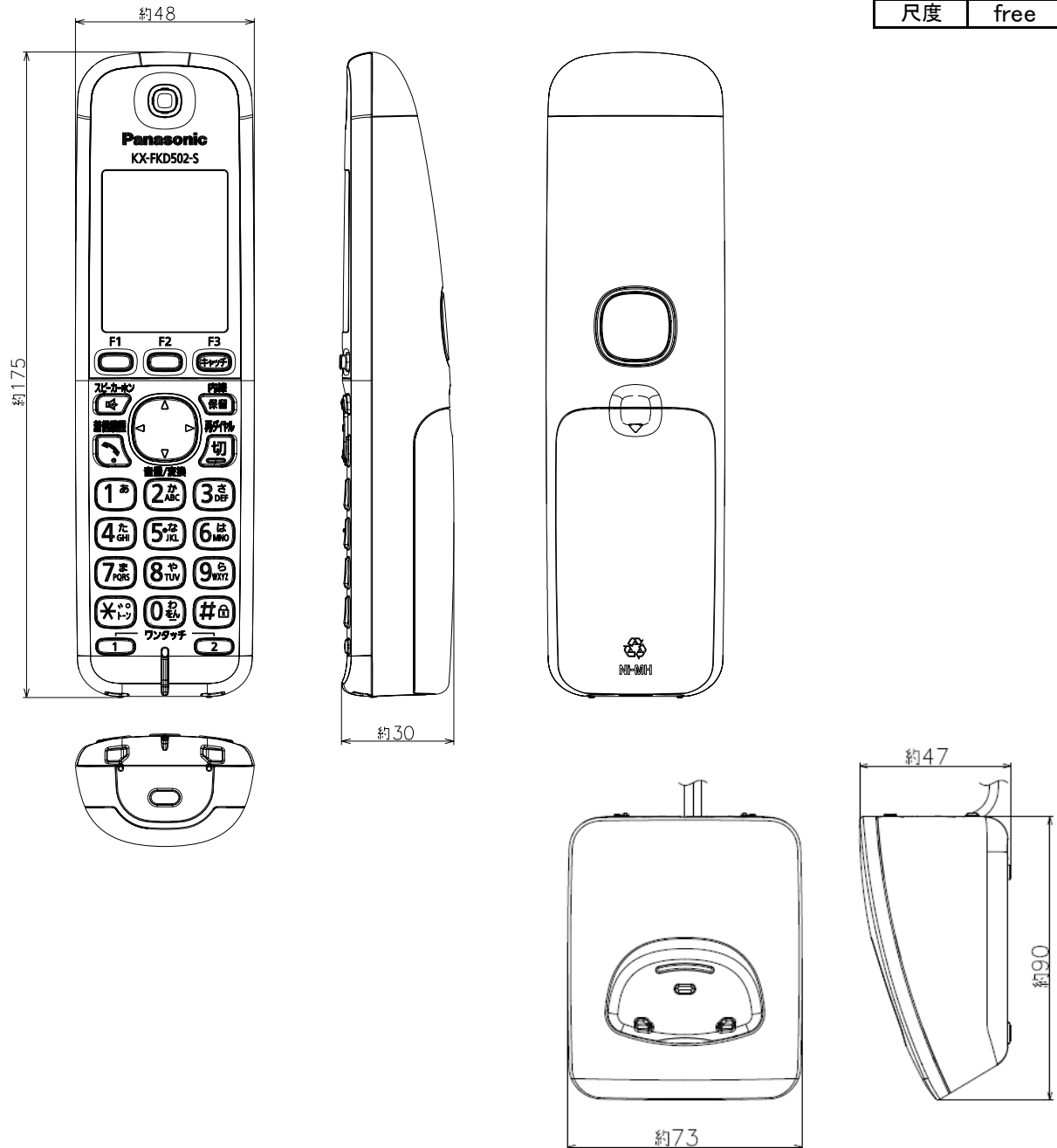
\*1 直流抵抗値が300Ωを超えておりますので、  
電話をかけることができない場合は、販売店に  
ご相談ください。

VE-GD51DW: 子機(FKD502) 2台付き

### 外形寸法図

|    |                  |
|----|------------------|
| 品番 | VE-GD51DW        |
| 品名 | デジタルコードレス電話機(親機) |

|    |      |
|----|------|
| 単位 | mm   |
| 尺度 | free |



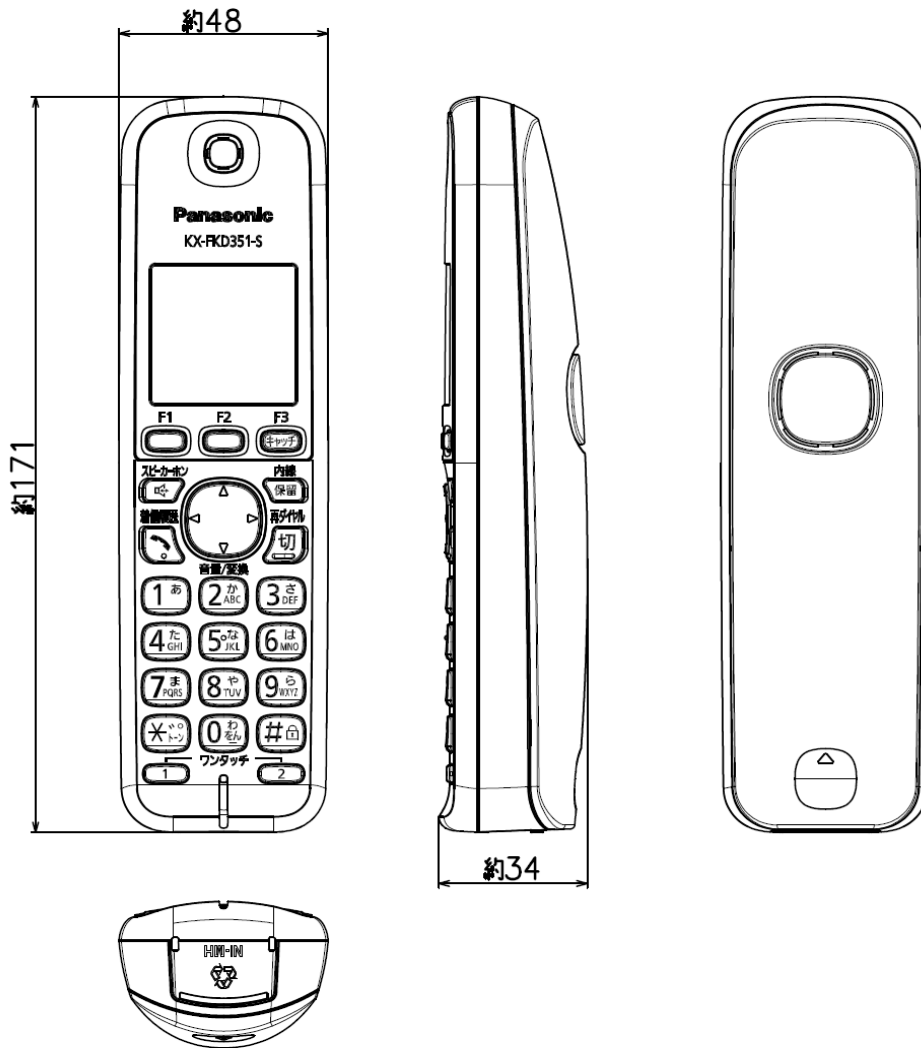
|                   | 子機  | 子機充電台  | 使用時間   | 連続通話時間:約5時間 *2       |
|-------------------|---|--|--------|----------------------|
| 電源                | 専用ニッケル水素蓄電池<br>(品番:KX-FAN55)<br>(DC2.4V) (650mAh) | AC100V(50Hz/60Hz)                            | 使用環境   | 待受時間:約150時間 *2       |
|                   |   |  | 無線通信方式 | 温度5°C~35°C 湿度45%~85% |
|                   |   |  | 使用可能距離 | 1.9 GHz TDMA-WB      |
| 消費電力              |   | 待機時:約0.3W (子機を<br>充電台から外しているとき)<br>充電時:約0.8W | 充電時間   | 約100m/見通し距離          |
|                   |   |  | 外観色調   | 約10時間 *3             |
| 外形寸法<br>(高さ×幅×奥行) | 約175×48×30mm                                      | 約47×73×90mm                                  |        | -S(シルバー)             |
| 質量                | 約150g(電池パック含む)                                    | 約155g  |        |                      |

- \*2 充電完了した状態で、使用環境温度が20°Cのとき。  
 \*3 使用環境温度が20°C、電源電圧がAC100Vのときの時間です。  
 使用環境温度が低いときや、電源電圧が低いときは、充電時間が長くなります。

### 外形寸法図

|    |                                |
|----|--------------------------------|
| 品番 | KX-FKD502                      |
| 品名 | デジタルコードレス電話機(ハンズフリー子機)<br>増設子機 |

|    |      |
|----|------|
| 単位 | mm   |
| 尺度 | free |



|                   |  |        |                                    |
|-------------------|--|--------|------------------------------------|
|                   | 子機   | 使用時間   | 連続通話時間: 約5時間 *4<br>待受時間: 約150時間 *4 |
| 電源                | 専用ニッケル水素蓄電池<br>(品番: KX-FAN55)<br>(DC2.4V) (650mAh) | 使用環境   | 温度5°C~35°C 湿度45%~85%               |
|                   |  | 無線通信方式 | 1.9 GHz TDMA-WB                    |
| 消費電力              |  | 使用可能距離 | 約100m/見通し距離                        |
|                   |  | 充電時間   | 約10時間 *5                           |
| 外形寸法<br>(高さ×幅×奥行) | 約171×48×34mm                                       | 外観色調   | -S(シルバー)                           |
| 質量                | 約160g(電池パック含む)                                     |        |                                    |

- \*4 充電完了した状態で、使用環境温度が20°Cのとき。  
\*5 使用環境温度が20°C、電源電圧がAC100Vのときの時間です。  
使用環境温度が低いときや、電源電圧が低いときは、充電時間が長くなります。

| 外形寸法図 |                        |
|-------|------------------------|
| 品番    | KX-FKD351              |
| 品名    | デジタルコードレス電話機(ハンズフリー子機) |