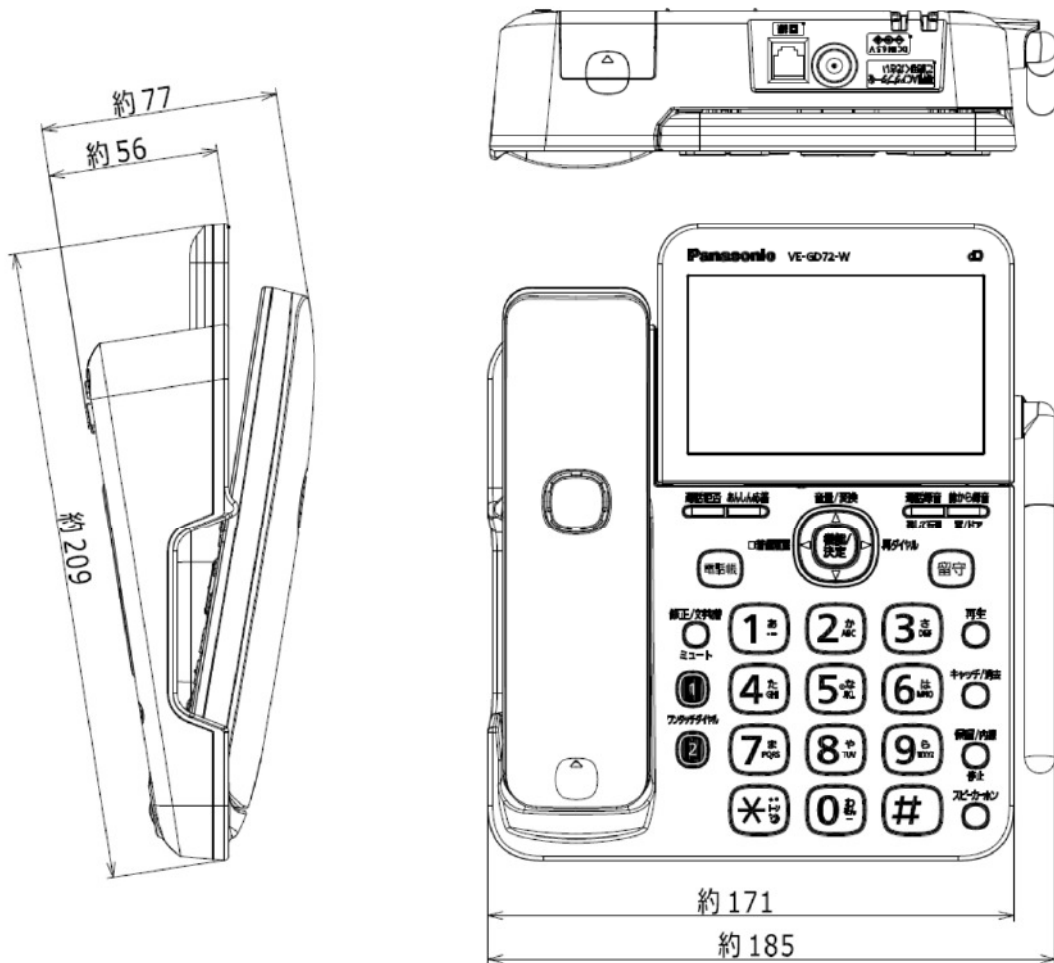


単位	mm
尺度	free



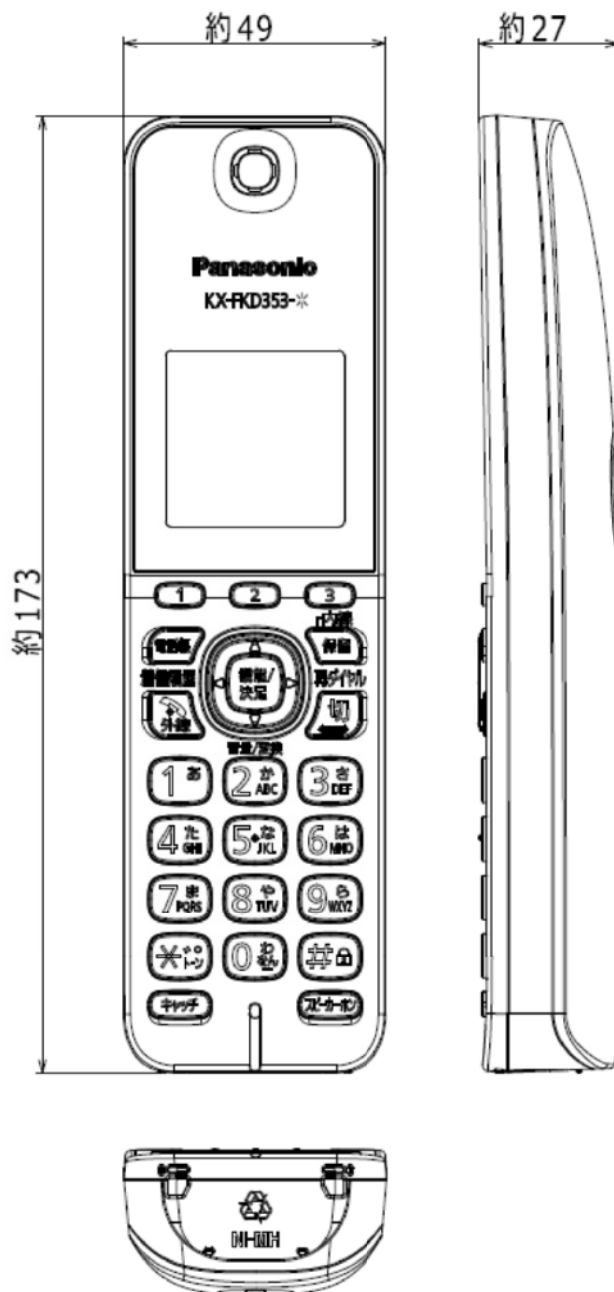
外形寸法 (高さ×幅×奥行)	約77×171×209 mm (アンテナ除く)	電源	ACアダプター:(品番:PQLV219JP) AC100 V (50 Hz/60 Hz) / (DC6.5 V) (500 mA)
質量	約700 g(受話子機含む)	適用回線	電話回線(ダイヤル回線・プッシュ回線) 新電電(NCC)回線
消費電力	待機時:約1.0 W 最大時:約5.3 W	使用環境	温度5℃~35℃ 湿度45%~85%
直流抵抗値	330 Ω *1	外観色調	-W(パールホワイト)

*1 直流抵抗値が300Ωを超えておりますので、
電話をかけることができない場合は、販売店に
ご相談ください。

*2 品番
VE-GD72D : 受話子機(KX-FKD353)1台付き
VE-GD72DL : 受話子機(KX-FKD353)1台付き/子機(KX-FKD506)1台付き
VE-GD72DW : 受話子機(KX-FKD353)1台付き/子機(KX-FKD506)2台付き

外形寸法図	
品番	VE-GD72D/DL/DW (*2)
品名	デジタルコードレス電話機(親機)

単位	mm
尺度	Free



電源	受話子機	使用時間	連続通話時間: 約10時間 *1
	専用ニッケル水素蓄電池 (品番: KX-FAN57) (DC2.4 V) (630 mAh)	使用環境	待受時間: 約150時間 *1
		無線通信方式	温度5 °C~35 °C 湿度45 %~85 %
		使用可能距離	1.9 GHz TDMA-WB 約100m/見通し距離
消費電力		充電時間	約10時間 *2
		外観色調	-W(パールホワイト)
外形寸法 (高さ×幅×奥行)	約173×49×27 mm		
質量	約145 g(電池パック含む)		

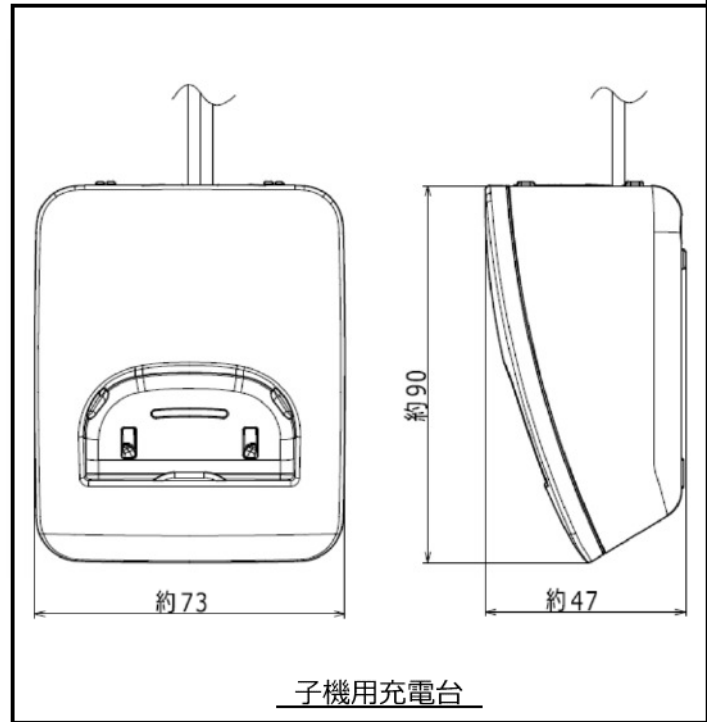
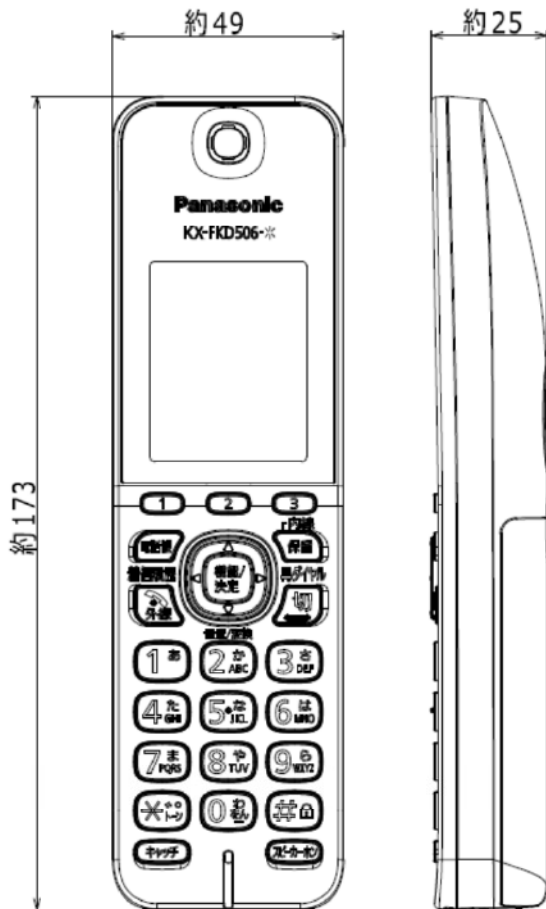
*1 充電完了した状態で、使用環境温度が20°Cのとき。

*2 使用環境温度が20°C、電源電圧がAC100Vのときの時間です。
使用環境温度が低いときや、電源電圧が低いときは、充電時間が長くなります。

仕様/外形寸法図

品番	KX-FKD353
品名	デジタルコードレス電話機(ハンズフリー子機)

単位	mm
尺度	Free



	子機	子機用充電台	使用時間	連続通話時間: 約10時間 *1 待受時間: 約150時間 *1
電源	専用ニッケル水素蓄電池 (品番: KX-FAN57) (DC2.4 V) (630 mAh)	AC100 V(50 Hz/60 Hz)	使用環境	温度5℃~35℃ 湿度45%~85%
			無線通信方式	1.9 GHz TDMA-WB
			使用可能距離	約100m/見通し距離
消費電力		待機時: 約0.2 W (子機を 子機用充電台から外しているとき) 充電時: 約0.7 W	充電時間	約10時間 *2
			外観色調	-W(パールホワイト)
外形寸法 (高さ×幅×奥行)	約173×49×25 mm	約47×73×90 mm		
質量	約140 g(電池パック含む)	約155 g		

*1 充電完了した状態で、使用環境温度が20℃のとき。

*2 使用環境温度が20℃、電源電圧がAC100Vのときの時間です。
使用環境温度が低いときや、電源電圧が低いときは、充電時間が長くなります。

仕様/外形寸法図

品番	KX-FKD506
品名	デジタルコードレス電話機(ハンズフリー子機)