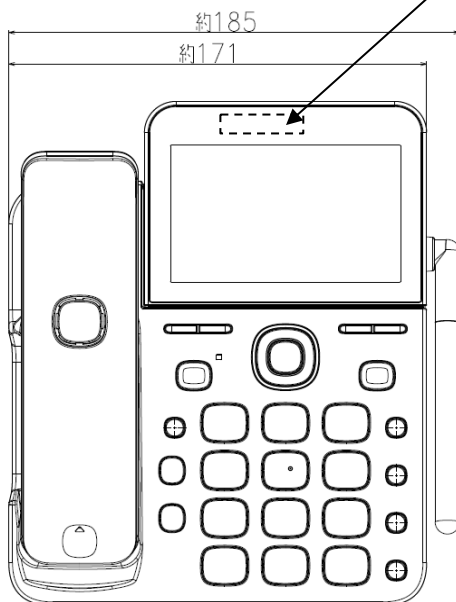
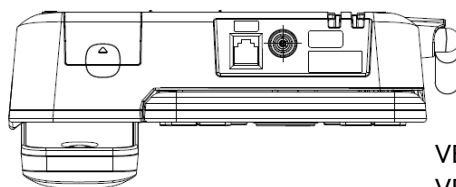
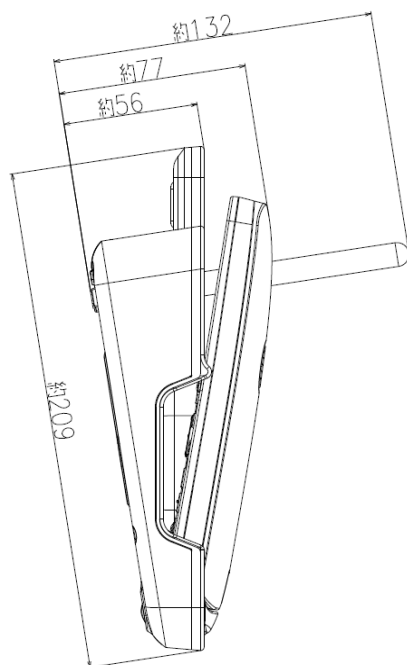
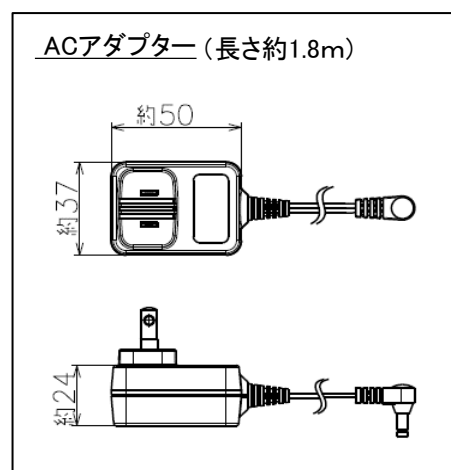


単位	mm
尺度	Free



VE-GD78DL/DW-Nの場合の表示: VE-GD78-N  
VE-GD78DL/DW-Wの場合の表示: VE-GD78-W



※付属電話機コード(長さ約1.5m)

【親機】

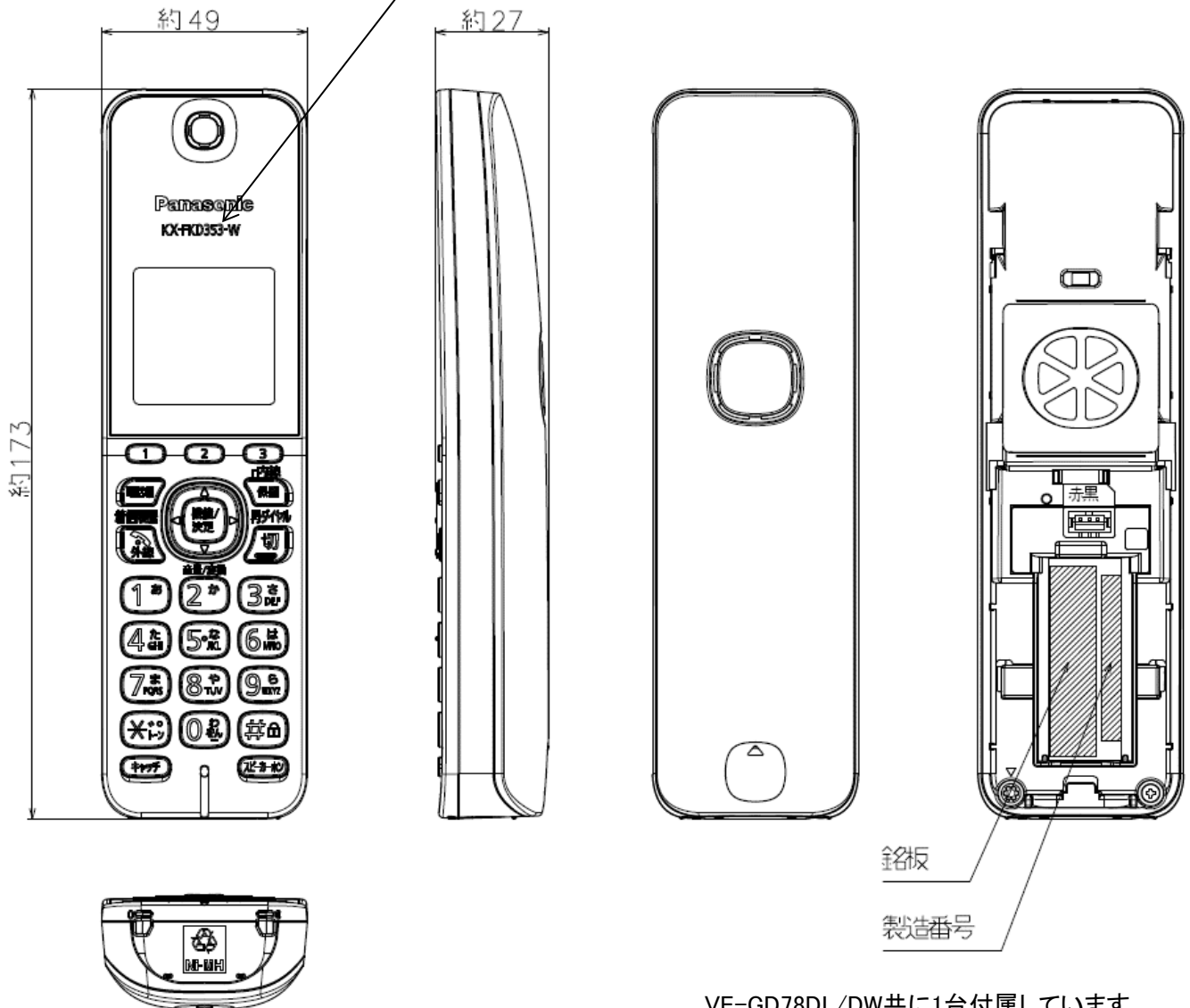
電源	ACアダプター:(品番:PNLV249JP) AC100V(50 Hz/60 Hz)/(DC5.5 V)(500mA)	適用回線	電話回線(ダイヤル回線、プッシュ回線) 新電電(NCC)回線
消費電力	待機時 : 約0.9 W 最大時 : 約4.6 W	直流抵抗値	330 Ω (直流抵抗値が300 Ωを超えておりますので、電話をかけることができない場合は、販売店にご相談ください)
外形寸法 (高さ×幅×奥行)	約77×171×209 mm (アンテナ除く)	本体メモリ 容量の めやす	音声: 用件録音・通話録音の合計 最大約120分、最大件数99件 迷惑防止の録音(古い順に上書き) 1件あたり最大約5分、最大件数4件
質量	約660 g (受話子機含む)	温度表示	表示範囲: 0.0~50.0℃ 精度: ±1℃ (温度が安定した環境での待機時)
使用環境	温度5℃~35℃ 湿度45%~85%	湿度表示	表示範囲: 20~90% 精度: ±8% (20~60%) ±10% (61~90%) (温度・湿度が安定した環境での待機時で 使用環境温度が25℃の時)
停電用電源	専用ニッケル水素電池(品番:KX-FAN57) DC2.4V 630mAh	充電時間	約10時間(使用環境温度が20℃の時)
停電時 使用時間	連続通話時間 : 約1時間 待受時間 : 約5時間 (充電完了した状態で使用環境温度が20℃の時)	留守番電話	応答メッセージ: デジタル録音方式 オリジナル(約20秒、2件) 固定内蔵(2件) 留守番録音 : デジタル録音方式 録音時間 : 最大約120分

外形寸法図/仕様

品番	KX-GD78DL-N/W / DW-N/W
品名	コードレス電話機(親機)

単位	mm
尺度	free

VE-GD78DL/DW-Nの場合の表示: KX-FKD353-N



VE-GD78DL/DW共に1台付属しています。

【受話子機】

電源	専用ニッケル水素電池 (品番: KX-FAN57) DC2.4V 630mAh	無線通信方式	1.9GHz TDMA-WB
外形寸法 (高さ×幅 ×奥行)	約173×49×27mm	使用時間	連続通話時間: 約 10時間 待受時間 : 約150時間 (充電完了した状態で、 使用環境温度が20°Cの時)
質量	約145g(電池パック含む)	充電時間	約10時間 (使用環境温度20°C、電源電圧 AC100Vの時。使用環境温度が低い時や、電 源電圧が低い時は、充電時間が長くなる。)
使用環境	温度5°C~35°C、湿度45%~85%	使用可能距離	約100m / 見通し距離

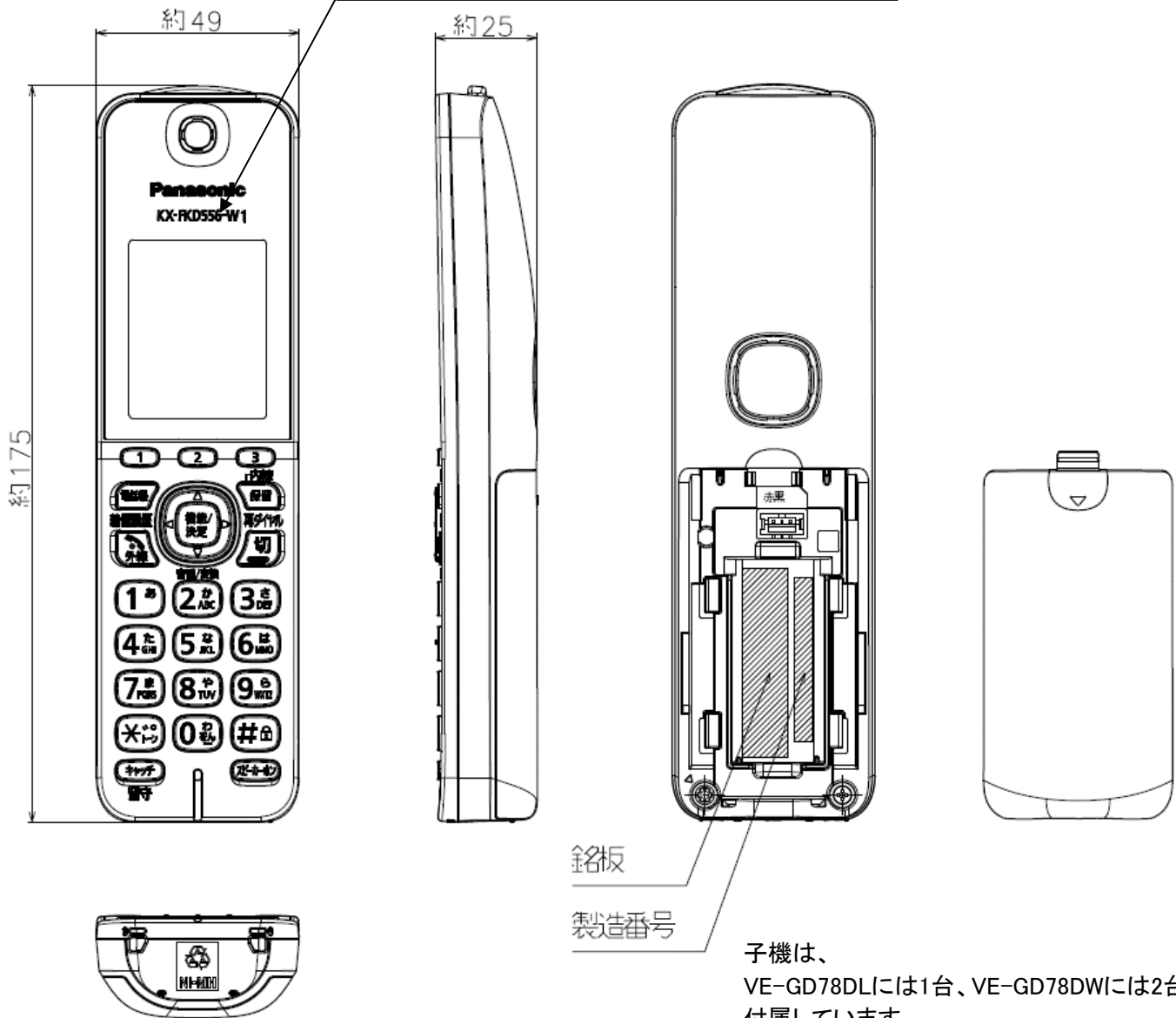
外形寸法図／仕様

品番	KX-FKD353-N/W
品名	コードレス電話機(受話子機)

単位	mm
尺度	free

VE-GD78DL/DW-Nの場合の表示: KX-FKD556-N1

VE-GD78DL/DW-Wの場合の表示: KX-FKD556-W1



銘板

製造番号

子機は、  
VE-GD78DLには1台、VE-GD78DWIには2台  
付属しています。

【子機】

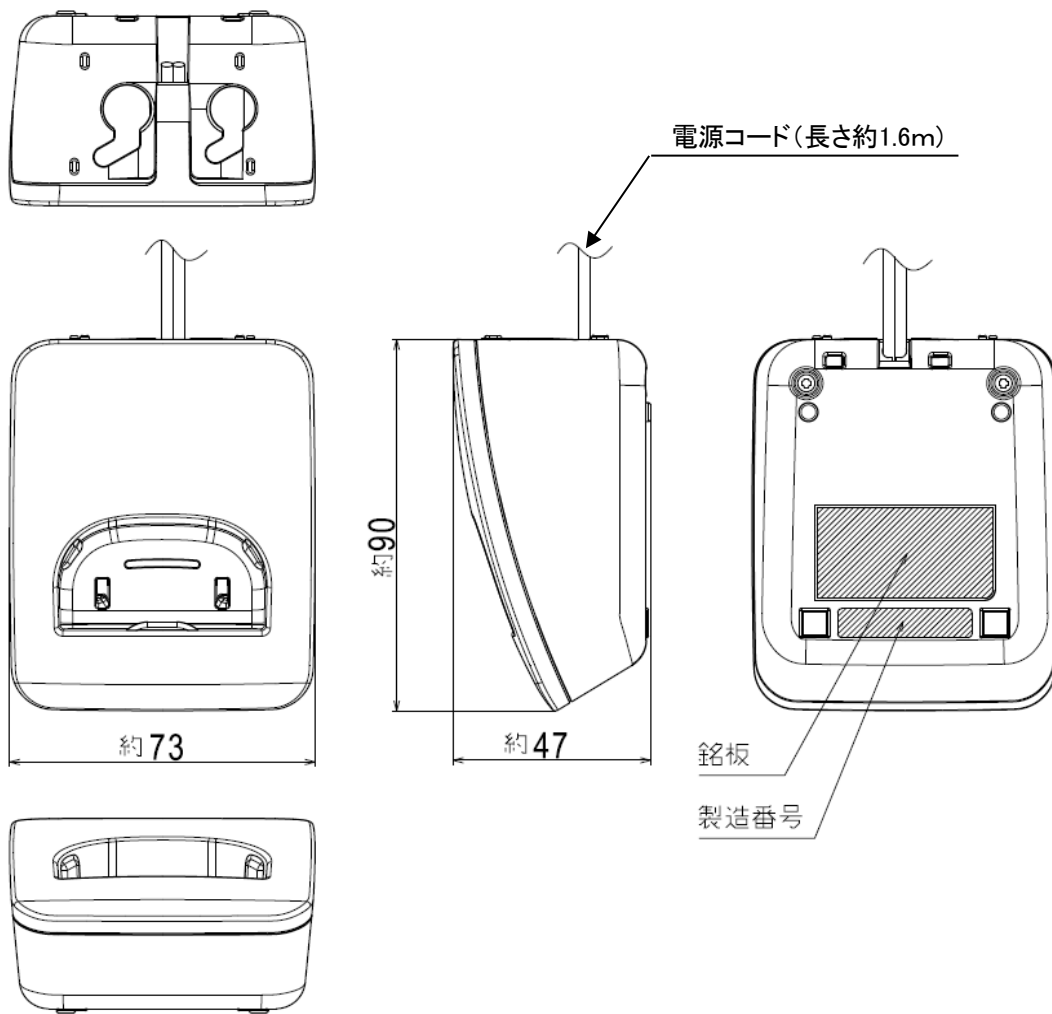
電源	専用ニッケル水素電池 (品番: KX-FAN57) DC2.4V 630mAh	使用時間	連続通話時間: 約10時間 待受時間: 約150時間 (着信お知らせLEDゆっくり 点滅時: 約50時間 *1) (充電完了した状態で、 使用環境温度が20°Cの時)
外形寸法 (高さ×幅 ×奥行)	約175×49×25mm		充電時間
質量	約140g(電池パック含む)		
使用環境	温度5°C~35°C、湿度45%~85%)		
無線通信方式	1.9GHz TDMA-WB		
使用可能距離	約100m / 見通し距離		

\*1 待受時間が短くならないように充電中のみ点滅させたり、点滅させないようにできます。

外形寸法図/仕様

品番	KX-FKD556-N1/W1
品名	コードレス電話機(子機)

単位	mm
尺度	free



子機用充電台は、  
VE-GD78DLには1台、VE-GD78DWには2台  
付属しています。

【子機用充電台】

電源	AC100V (50Hz / 60Hz)
消費電力	待機時: 約0.2W (子機を充電台から外している時) 充電時: 約0.7W
外形寸法 (高さ×幅 ×奥行)	約47×73×90mm
質量	約155g
使用環境	温度5°C~35°C、湿度45%~85%

外形寸法図／仕様

品番	VE-GD78DL-N/W / DW-N/W
品名	コードレス電話機 (子機用充電台)

【GD78外觀図(親機操作部)】

