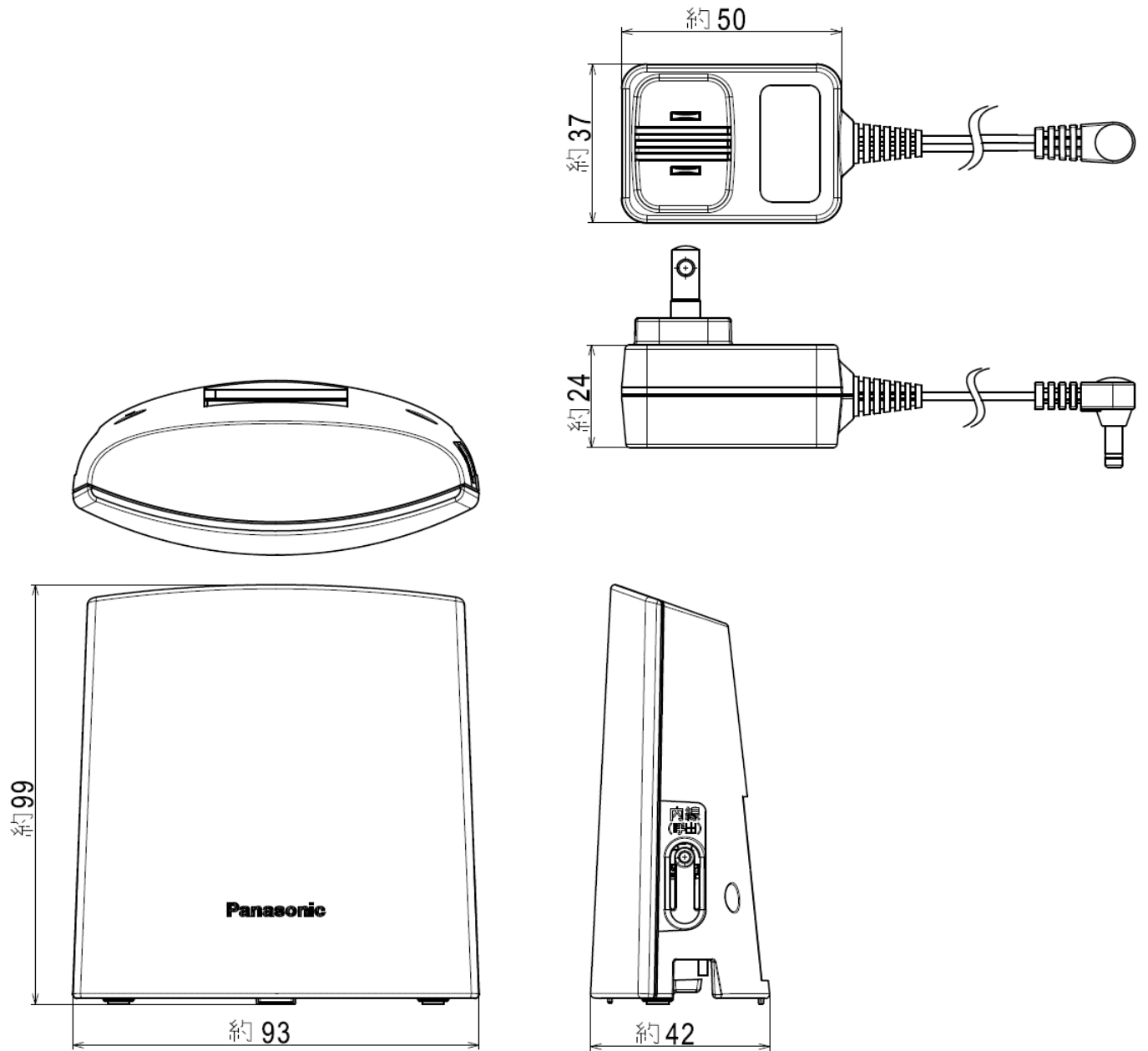


単位	mm
尺度	free



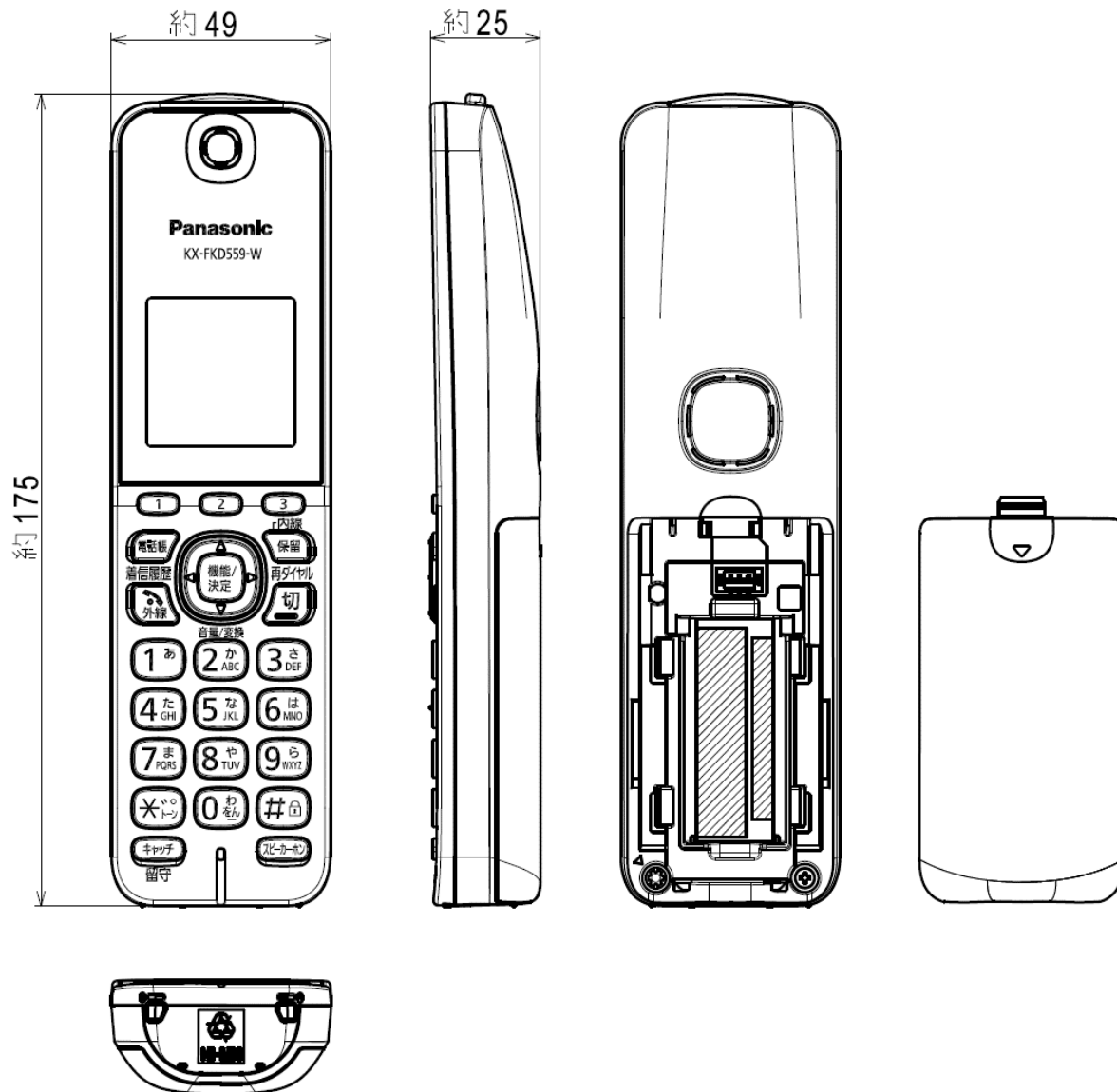
【親機】

電源	ACアダプター：(品番:PNLV249JP) AC100V(50Hz/60Hz)/(DC5.5V)(500mA)	留守番電話	応答メッセージ:デジタル録音方式 オリジナル(約20秒、2件) 固定内蔵(2件) 留守番録音 :デジタル録音方式 録音時間 :最大約12分
消費電力	待機時 : 約 0.5 W 最大時 : 約 0.8 W	本体メモリ 容量の めやす	音声: 用件録音・通話録音の合計 最大約12分、最大件数50件 迷惑防止の録音(録音されるたびに上書き) 最大約10分、件数1件
外形寸法 (高さ×幅 ×奥行)	約 99×93×42 mm	外観色調	-W(ホワイト)/-K(ブラック)
質量	約 90 g		
使用環境	温度5°C~35°C、湿度45%~85%		
適用回線	電話回線(ダイヤル回線、プッシュ回線) 新電電(NCC)回線		
直流抵抗値	330 Ω(直流抵抗値が300 Ωを超えていますので電話 をかけることができない場合販売店にご相談ください)		

外形寸法図/仕様

品番	VE-GDL45DL-W / K VE-GZL40DL-W / K
品名	コードレス電話機(親機)

単位	mm
尺度	free



【子機】

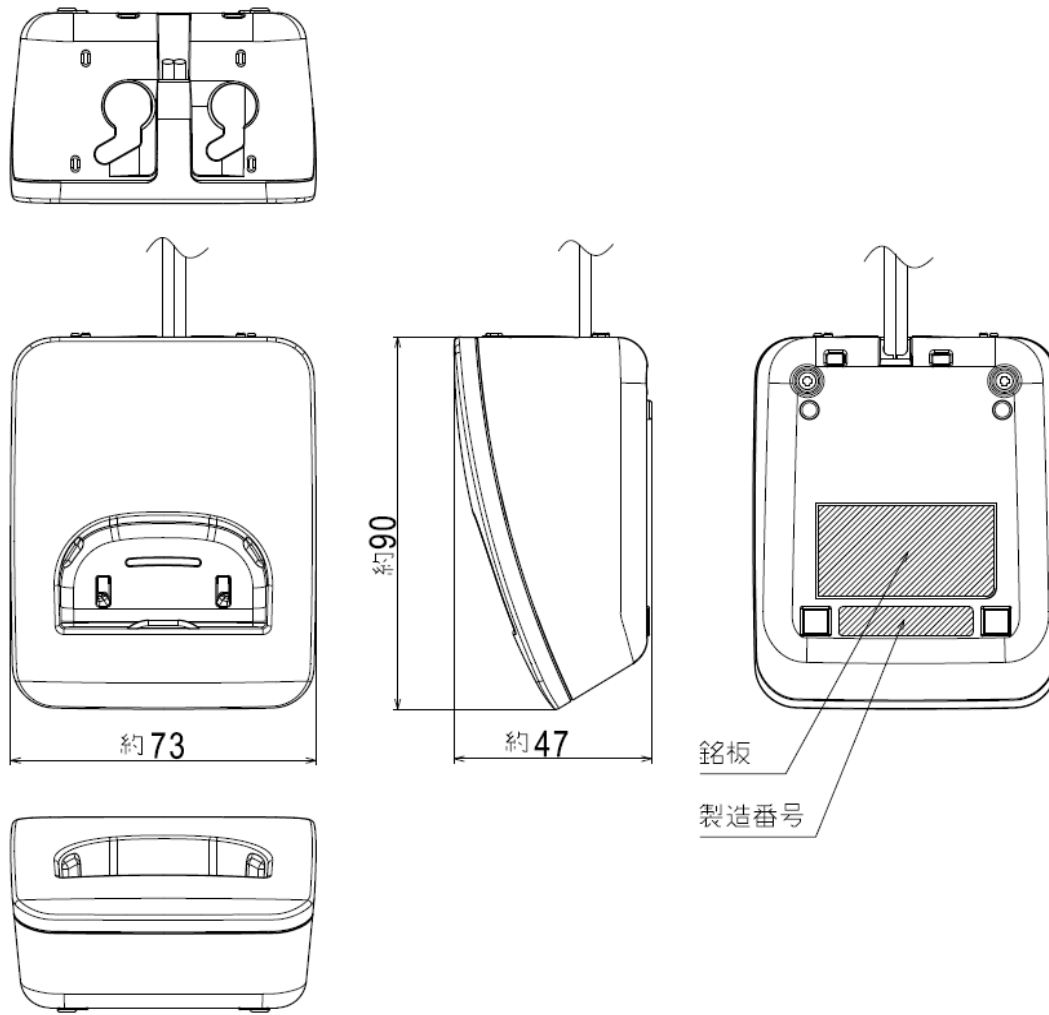
電源	専用ニッケル水素電池 (品番:KX-FAN57) DC2.4V 630mAh	使用時間	連続通話時間:約10時間 待受時間:約150時間 (着信お知らせLEDゆっくり点滅時:約50時間 ^{*1}) (充電完了した状態で、使用環境温度が20°Cの時)
外形寸法 (高さ×幅 ×奥行)	約175×49×25mm	充電時間	約10時間 (使用環境温度20°C、電源電圧AC100Vの時。使用環境温度が低い時や、電源電圧が低い時、着信お知らせLED点滅時は充電時間が長くなる。)
質量	約140g(電池パック含む)		
使用環境	温度5°C~35°C、湿度45%~85%		
無線通信方式	1.9GHz TDMA-WB		
使用可能距離	約100m/見通し距離		

*1 待受時間が短くならないように充電中のみ点滅させたり、点滅させないようにできます。

外形寸法図/仕様

品番	KX-FKD559-W / K
品名	コードレス電話機(子機)

単位	mm
尺度	free



【子機用充電台】

電源	AC100V(50Hz/60Hz)
消費電力	待機時:約0.2W (子機を充電台から外している時) 充電時:約0.7W
外形寸法 (高さ×幅 ×奥行)	約47×73×90mm
質量	約155g
使用環境	温度5°C~35°C、湿度45%~85%

外形寸法図/仕様

品番	VE-GDL45DL-W / K VE-GZL40DL-W / K
品名	コードレス電話機(子機用充電台)