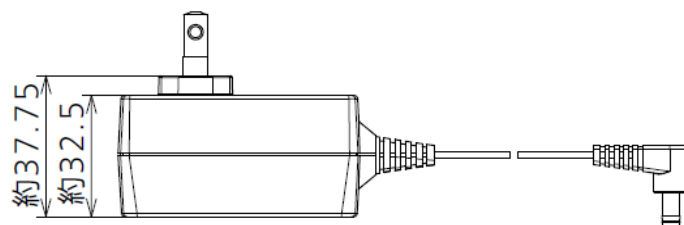
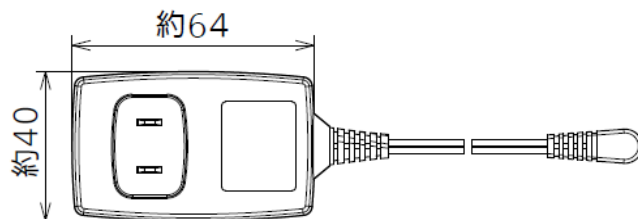
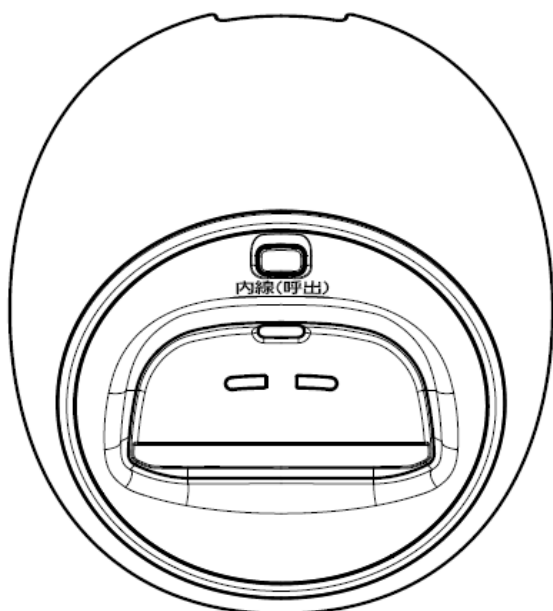
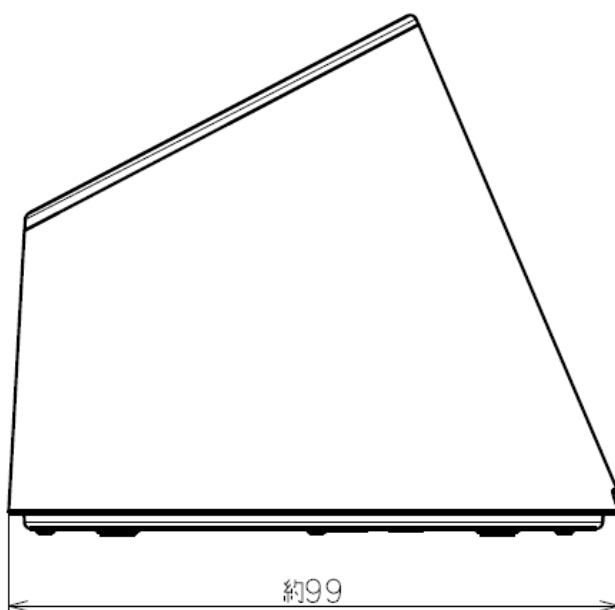
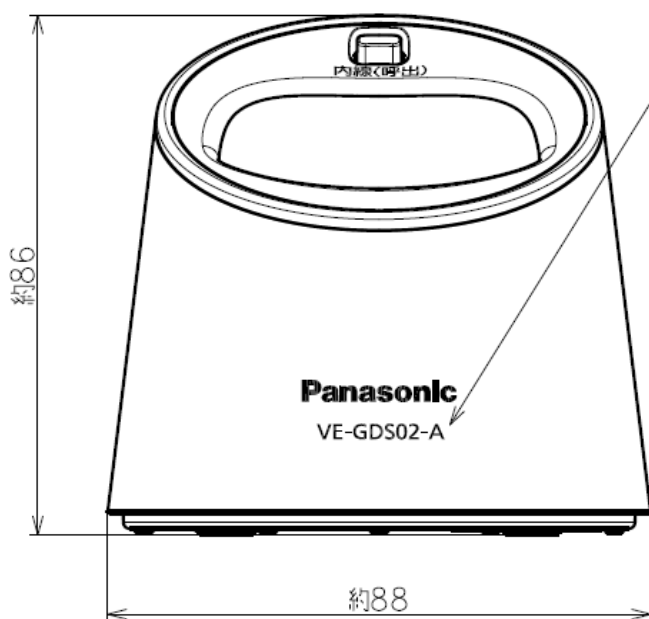


単位	mm
尺度	free



VE-GDS02DL-A の場合 : VE-GDS02-A  
 VE-GDS02DL-P の場合 : VE-GDS02-P  
 VE-GDS02DL-T の場合 : VE-GDS02-T



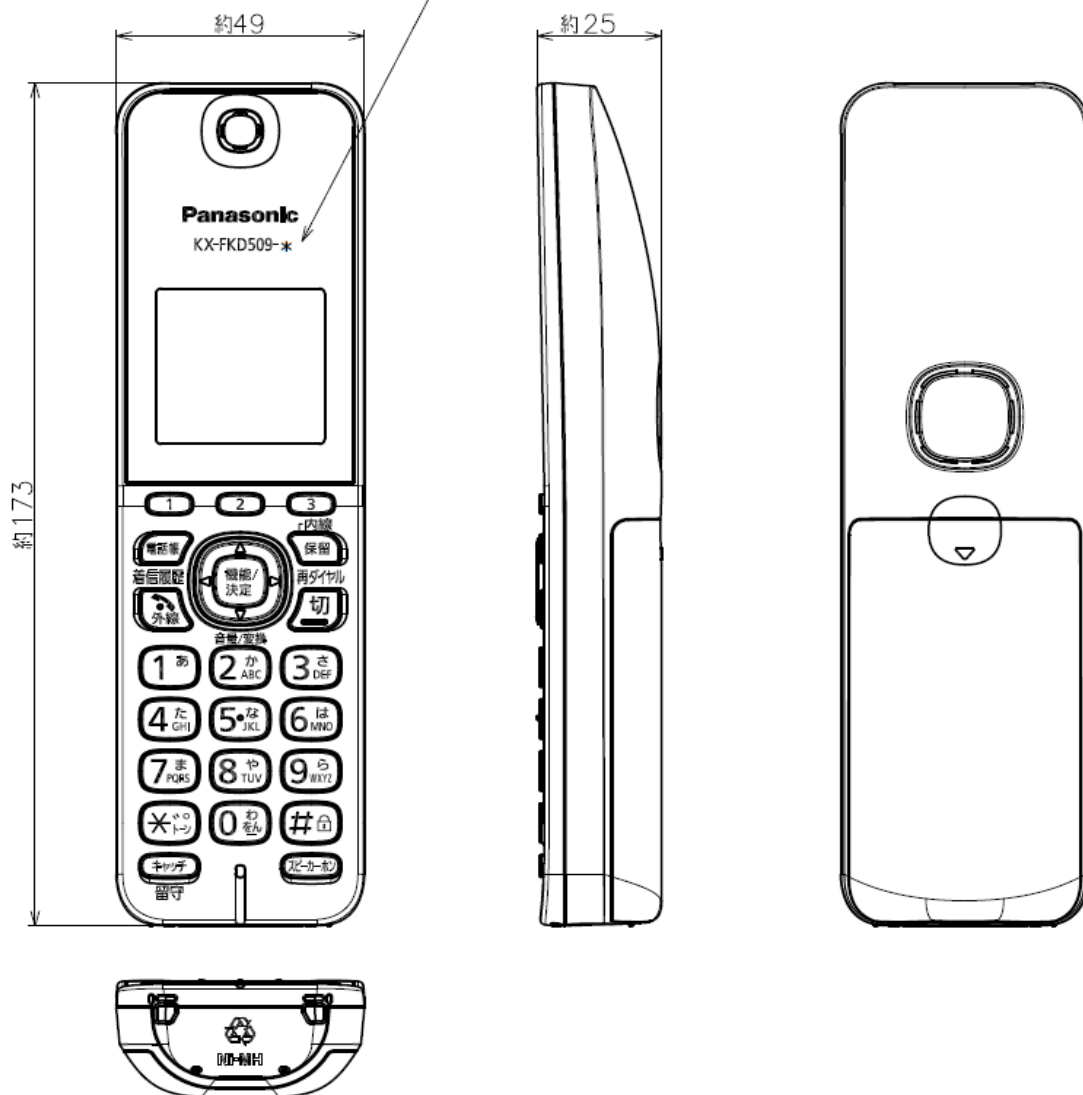
外形寸法 (高さ×幅×奥行)	約 86 × 88 × 99 mm	電源	ACアダプター:(品番:PQLV247JP) AC100 V (50 Hz/60 Hz) / (DC6.5 V) (500 mA)
質量	約 135 g	適用回線	電話回線(ダイヤル回線・プッシュ回線) 新電電(NCC)回線
消費電力	待機時:約 2.5 W 最大時:約 1.0 W	使用環境	温度5℃~35℃ 湿度45%~85%
直流抵抗値	330 Ω *1	外観色調	-A(ブルー)/P(ピンク)/T(モカ)

\*1 直流抵抗値が300Ωを超えておりますので、  
電話をかけることができない場合は、販売店に  
ご相談ください。

外形寸法図	
品番	VE-GDS02-A/P/T
品名	デジタルコードレス電話機(充電台付親機)

単位	mm
尺度	free

VE-GDS02DL-A の場合：KX-FKD509-A  
 VE-GDS02DL-P の場合：KX-FKD509-P  
 VE-GDS02DL-T の場合：KX-FKD509-T



	子機	使用時間	連続通話時間:約 10時間 *4 待受時間:約 150時間 *4
電源	専用ニッケル水素蓄電池 (品番:KX-FAN57) (DC2.4 V) (630 mAh)	使用環境	温度5℃~35℃ 湿度45%~85%
		無線通信方式	1.9 GHz TDMA-WB
		使用可能距離	約 100m/見通し距離
消費電力		充電時間	約 10時間 *5
		外観色調	-A(ブルー)/P(ピンク)/T(モカ)
外形寸法 (高さ×幅×奥行)	約 173×49×25 mm		
質量	約 140 g (電池パック含む)		

\*4 充電完了した状態で、使用環境温度が20℃のとき。  
 \*5 使用環境温度が20℃、電源電圧がAC100Vのときの時間です。  
 使用環境温度が低いときや、電源電圧が低いときは、充電時間が長くなります。

仕様/外形寸法図	
品番	KX-FKD509-A/P/T
品名	デジタルコードレス電話機(子機)