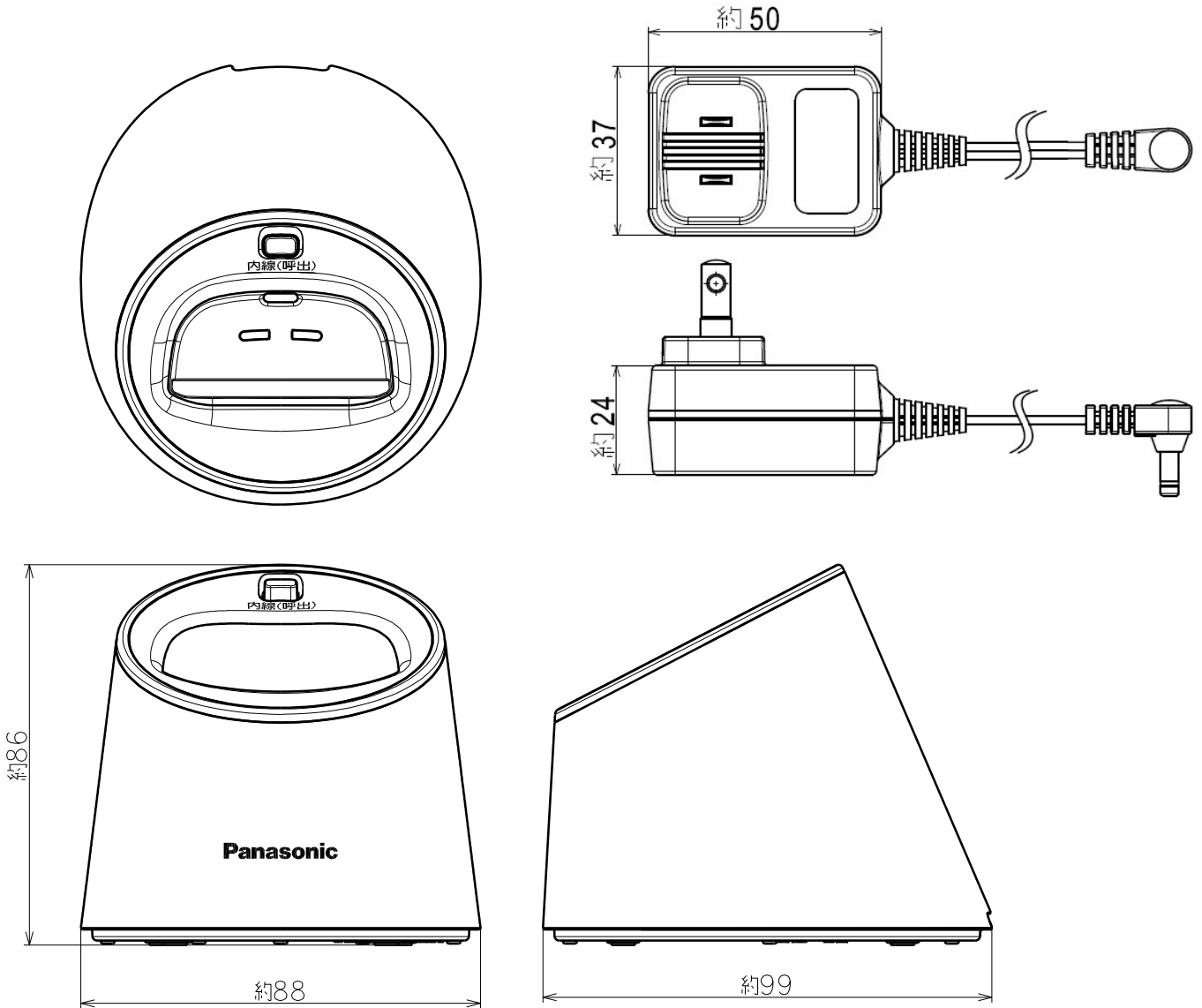


単位	mm
尺度	free



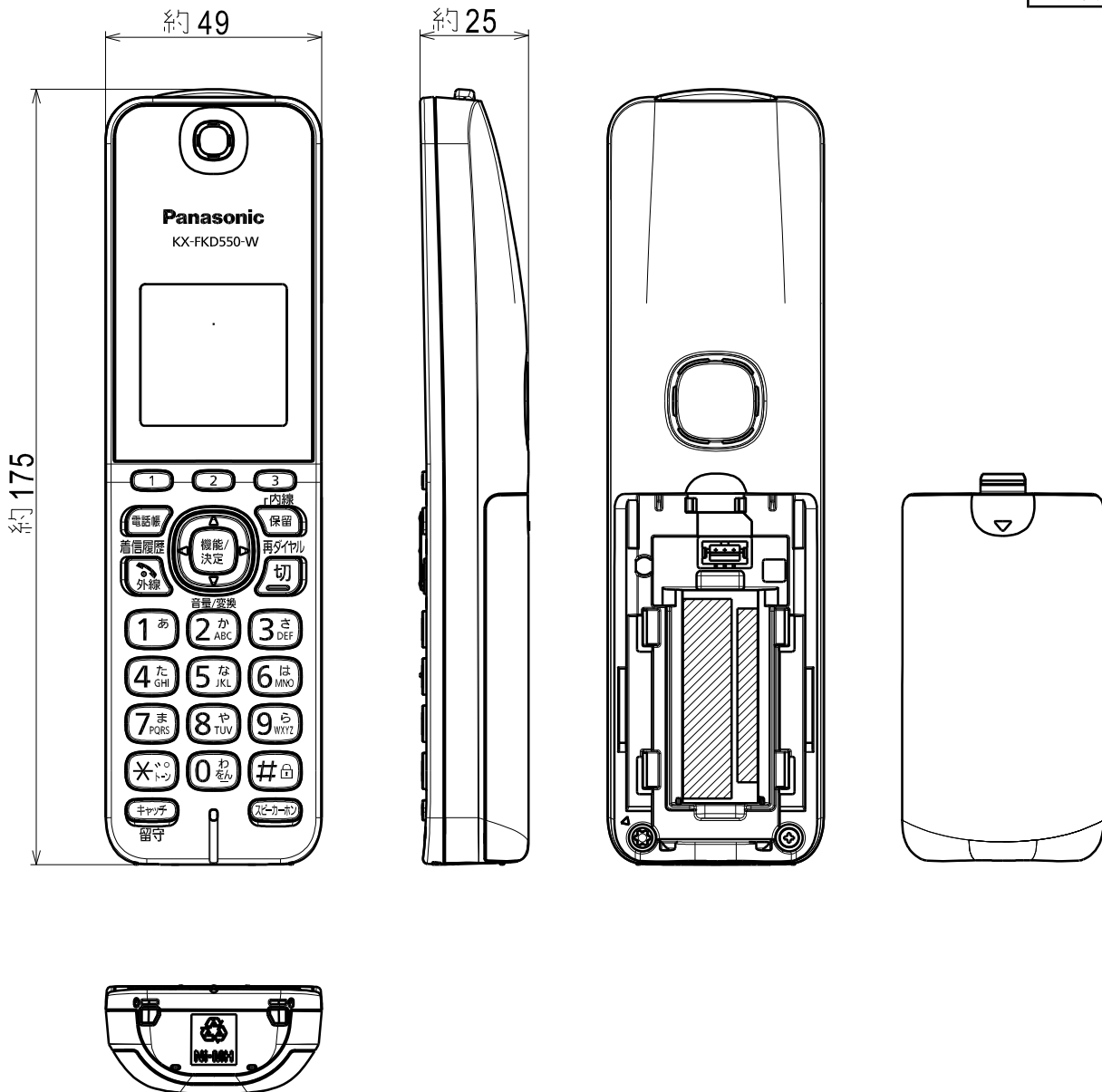
【親機】

電源	ACアダプター: (品番: PNLV247JP) AC100V(50Hz/60Hz)/(DC6.5V)(500mA)	留守番電話	応答メッセージ: デジタル録音方式 オリジナル(約20秒、2件) 固定内蔵(2件) 留守番録音 : デジタル録音方式 録音時間 : 最大約12分
消費電力	待機時 : 約 0.9 W 最大時 : 約 2.1 W	本体メモリ 容量の めやす	音声: 用件録音・通話録音の合計 最大約12分、最大件数50件 迷惑防止の録音(録音されるたびに上書き) 最大約10分、件数1件
外形寸法 (高さ×幅 ×奥行)	約 86 × 88 × 99 mm	外観色調	-W (パールホワイト) / -T (ブラウン)
質量	約 135 g		
使用環境	温度5°C~35°C、湿度45%~85%		
適用回線	電話回線(ダイヤル回線、プッシュ回線) 新電電(NCC)回線		
直流抵抗値	330 Ω (直流抵抗値が300 Ωを超えていますので電話をかける ことができない場合販売店にご相談ください)		

外形寸法図/仕様

品番	VE-GDS15DL-W / T VE-GZS10DL-W / T
品名	コードレス電話機(充電台付親機)

単位	mm
尺度	free



【子機】

電源	専用ニッケル水素電池 (品番:KX-FAN57) DC2.4V 630mAh	使用時間	連続通話時間:約10時間 待受時間 :約150時間 (着信お知らせLEDゆっくり 点滅時:約50時間 *1) (充電完了した状態で、 使用環境温度が20°Cの時)
外形寸法 (高さ×幅 ×奥行)	約175×49×25mm		充電時間
質量	約140g(電池パック含む)		
使用環境	温度5°C~35°C、湿度45%~85%)		
無線通信方式	1.9GHz TDMA-WB		
使用可能距離	約100m / 見通し距離		

*1 待受時間が短くならないように充電中のみ点滅させたり、点滅させないようにできます。

外形寸法図 / 仕様	
品番	KX-FKD550-W / T
品名	コードレス電話機 (子機)