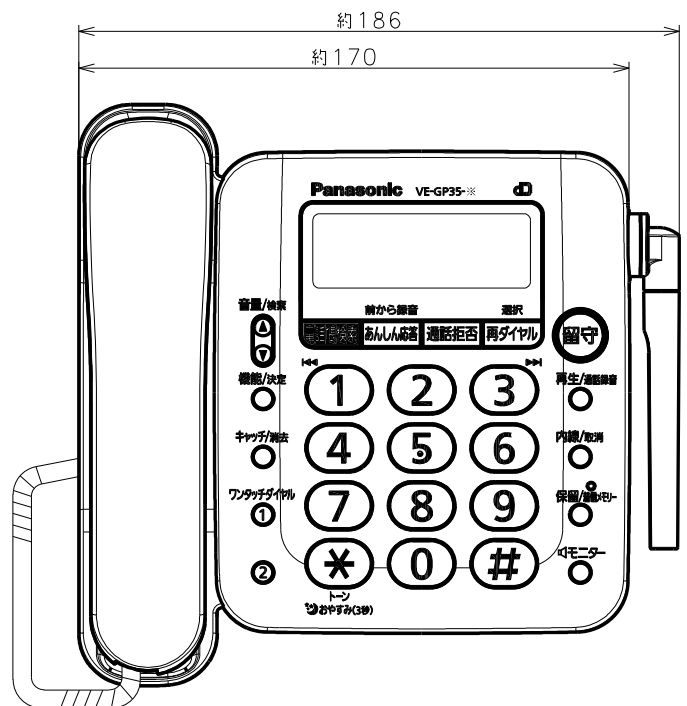
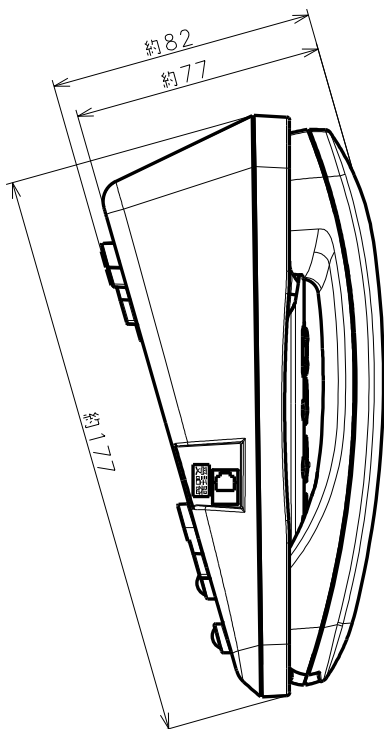
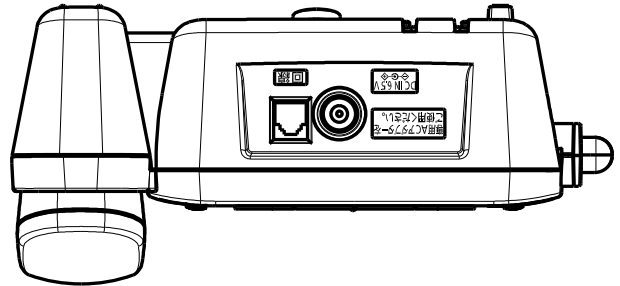
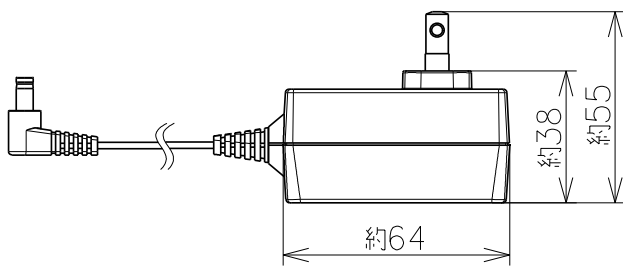


単位	mm
尺度	free



Note1: ※は W:パールホワイト、K:ブラック等の色コードを示す。

外形寸法 (高さ×幅×奥行)	約82×170×177mm (アンテナ除く)	電源	ACアダプター:(品番:PQLV219JP) AC100V(50Hz/60Hz)／(DC6.5V) (500mA)
質量	約550g	適用回線	電話回線(ダイヤル回線・プッシュ回線) 新電電(NCC)回線
消費電力	待機時:約1.0W 最大時:約4.3W	使用環境	温度5°C～35°C 湿度45%～85%
直流抵抗値	350Ω *1	外観色調	-W(パールホワイト)、-K(ブラック)

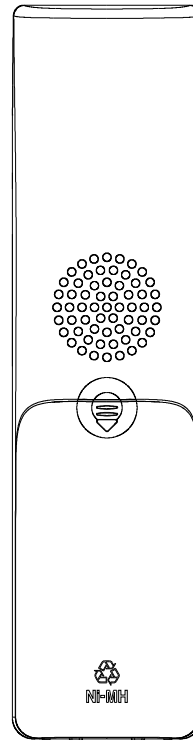
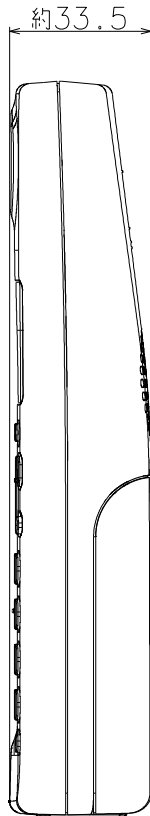
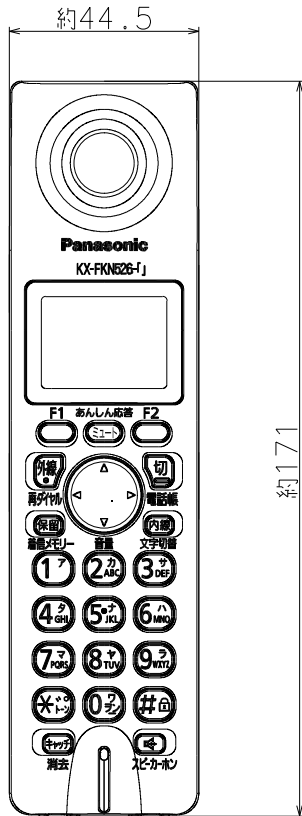
*1 直流抵抗値が300Ωを超えておりますので、
電話をかけることができない場合は、販売店に
ご相談ください。

品番

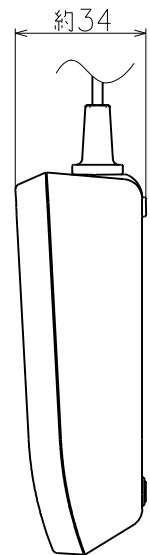
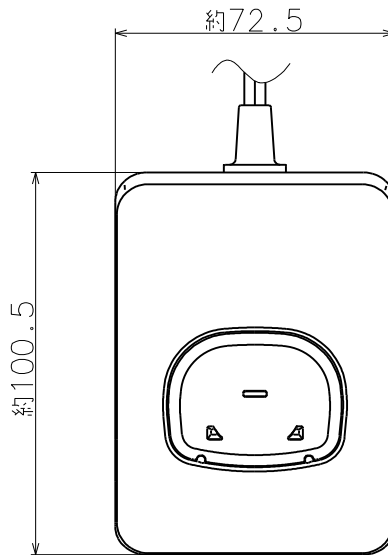
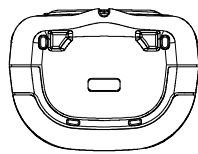
VE-GP35DL:子機(FKN526) 1台付き
VE-GP35DW:子機(FKN526) 2台付き

外形寸法図

品番	VE-GP35DL/DW
品名	デジタルコードレス電話機(親機)



単位	mm
尺度	free



	子機	子機充電台	使用時間	連続通話時間:約5時間 *2 待受時間:約150時間 *2
電源	専用ニッケル水素蓄電池 (品番:KX-FAN51) (DC3.6V) (650mAh)	AC100V(50Hz/60Hz)	使用環境	温度5°C~35°C 湿度45%~85%
			無線通信方式	2.4GHz 周波数 ホッピング方式
消費電力		待機時:約0.5W (子機を 充電台から外しているとき) 充電時:約1.2W	使用可能距離	約100m/見通し距離
			充電時間	約10時間 *3
外形寸法 (高さ×幅×奥行)	約171×44.5×33.5mm	約34×72.5×100.5mm	外観色調	-W(ホワイト)、-K(ブラック)
質量	約157g(電池パック含む)	約160g		

- *2 充電完了した状態で、使用環境温度が20°Cのとき。
- *3 使用環境温度が20°C、電源電圧がAC100Vのときの時間です。使用環境温度が低いときや、電源電圧が低いときは、充電時間が長くなります。

仕様/外形寸法図	
品番	KX-FKN526
品名	デジタルコードレス電話機(ハンズフリー子機) 増設子機