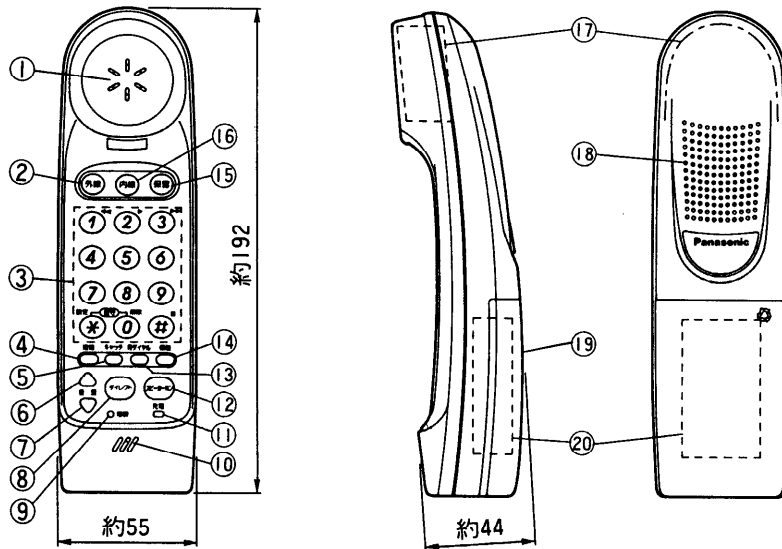
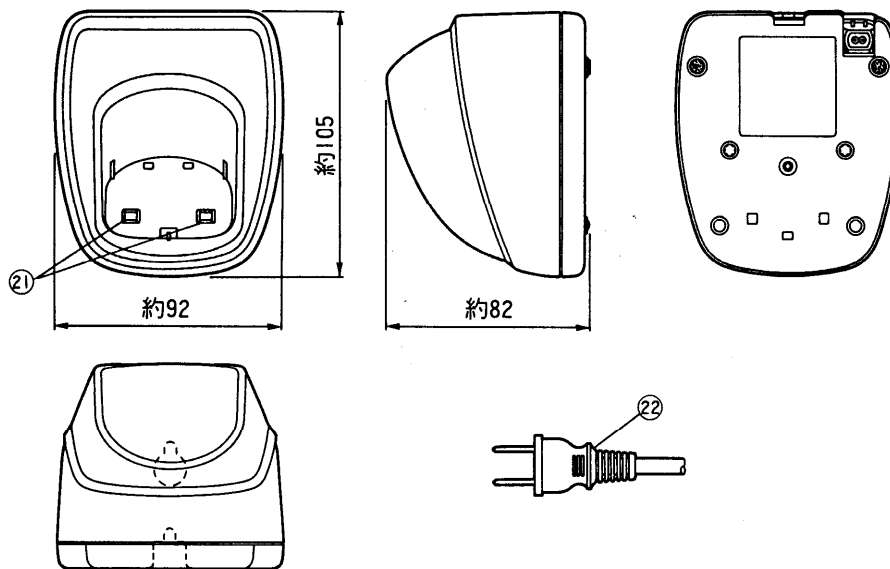


単位	mm
縮尺	1/3

■子機



■充電台



■仕様

	子機	充電台
電源	ニッケル・カドミウム蓄電池 (BTA021AE) DC2.4 V(600 mAh)	AC100 V(50 Hz/60 Hz)
消費電力	—	約2 W
寸法	高さ約44×幅約55×奥行約192 mm	高さ約82×幅約92×奥行約105 mm
質量	約190 g	約260 g
使用可能時間	待受時：約200時間 連続使用時：約8時間	
充電完了時間	約10時間	
色調	L11-K(ブラック)、L11/NW(シャンパンゴールド)	

番号	名称
①	受話口
②	外線ボタン・ランプ
③	ダイヤルボタン・ランプ
④	短縮ボタン
⑤	キャッチボタン
⑥	音量アップボタン
⑦	音量ダウンボタン
⑧	ダイレクトボタン
⑨	子機増設スイッチ
⑩	送話口・マイク
⑪	充電ランプ
⑫	スピーカーホンボタン・ランプ
⑬	再ダイヤルボタン
⑭	機能ボタン・ランプ
⑮	保留ボタン
⑯	内線ボタン・ランプ
⑰	内蔵アンテナ
⑱	スピーカー
⑲	電池カバー
⑳	ニッケル・カドミウム蓄電池
㉑	充電端子
㉒	電源コード

仕様/外形寸法図

品番	VE-711-L11/NW
品名	ハンズフリー子機(VE-D67L・D67L/NW・DW57L・D57L用)

作成年月	2003.01	図面整理番号	PC-Q083	SC-0
------	---------	--------	---------	------