

集合住宅用セキュリティシステム

品名 **中央制御装置** 品番 **VG-C101D**

概要

本装置は、既築集合住宅システムのリニューアル対応用制御装置です。

新規開発のデジタル伝送技術により住戸～共同玄関、管理室間 3通話路を実現。また既存の配線を最大限に活用することができます。

特長・機能

- (1) 既存の配線(IEV線)を使用することができます(無シールド線も使用可能)。また、デジタル伝送技術により3通話路を実現しました。
- (2) 初実装で室内親機、管理事務室親機、共同玄関子機などの端末を128台、オプションの3LCユニット2台装着時は最大で512台の端末を管理することができます(ただし、無シールド線、IEV線使用時は管理できる端末の数が初実装で64台、3LCユニット2台装着時で最大256台です)。
- (3) システムの各種設定(セキュリティ情報)を一元管理します。
- (4) システムの異常をチェックする自己診断機能付きです。

仕様

電 源	AC100V 50/60Hz	配 線(1)	シールド付きツイストペア線 FCPEV 0.9 1P(1系統当り1kmまで) またはインターホンケーブル IEV 0.65以上 2C(1系統当り500mまで)
消 費 電 力	約90W		メ モ リ ー バックアップ
質 量	約4.6kg(3LCユニット2台装着時)	容 量	
外 観 色 調	アッシュグレー (近似マンセル値6.5Y8.5/0.5)		入出力ポート
外 観 材 質	難燃ABS樹脂		
取 付 方 法	壁掛型/据置型		
環 境 条 件	周囲温度0～40度 湿度80%以下 (結露しないこと)		
通 話 路	3通話路(住戸～共同玄関、管理室間)		

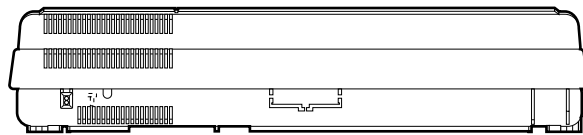
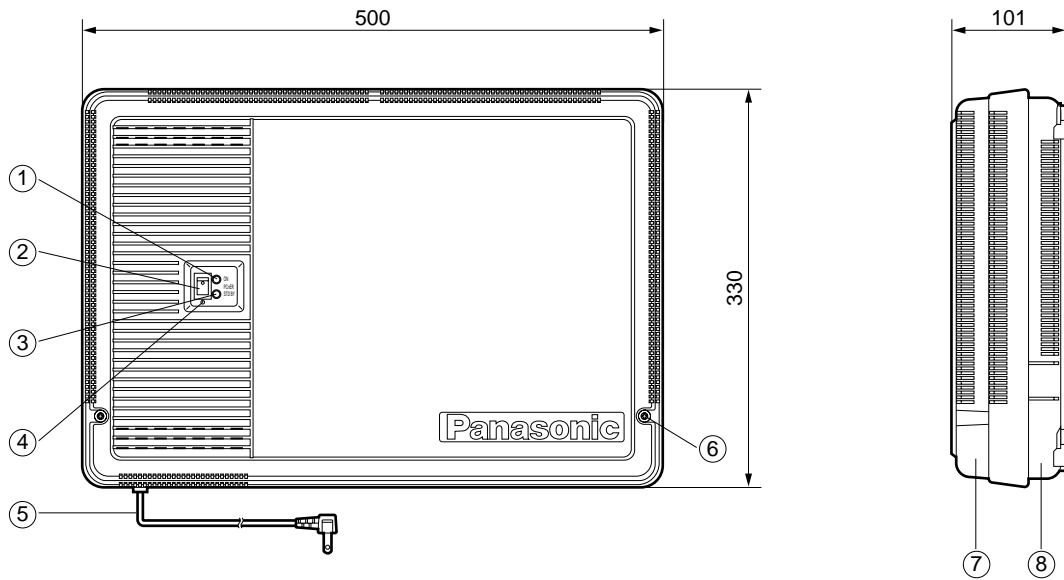
- (1) 幹線の配線を新設できる場合は、FCPEV-DP 0.9-3Pを推奨します。
- (2) 室内親機、管理事務室親機、共同玄関子機など

概要 / 特長・機能 / 仕様

品 番 VG-C101D

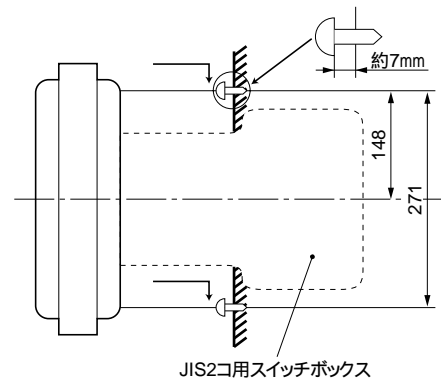
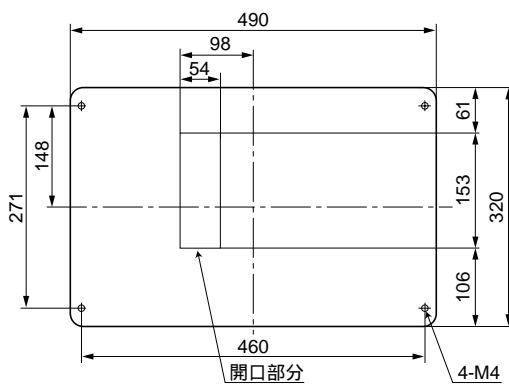
品 名 **中央制御装置**

単位	mm
縮尺	1/6.5



番号	名称
①	電源ランプ(緑)
②	電源スイッチ
③	スタンド・パイランプ(赤)
④	電源スイッチカバー
⑤	A C コード
⑥	上ケース止めねじ
⑦	上 ケ ー ス
⑧	下 ケ ー ス

取付け穴加工位置



外形寸法図

品番	VG-C101D
品名	中央制御装置