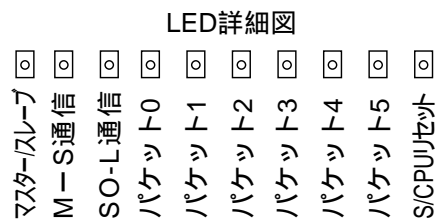
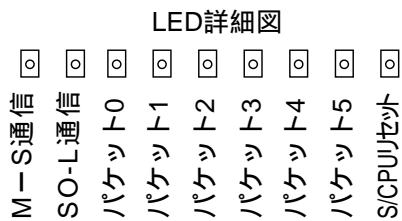
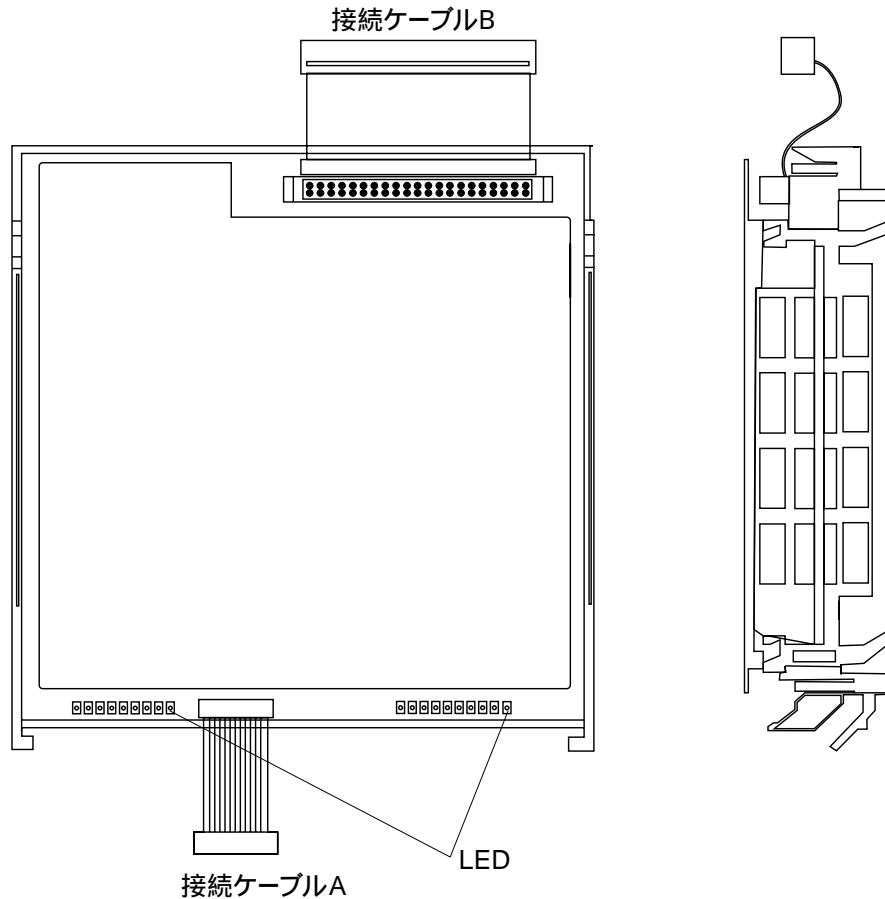


OLCユニットは、中央制御装置に収納し2つの機能を持っています。
 A中央制御装置 の1～8系統に対しデジタルデータ(音声、映像)をフル交換するときに使います。
 B集中制御装置 と連動し大規模システムを構成するときに中央制御装置に収納し集中制御装置とデータの交換を行います。
 集中制御装置に収容し大規模システムにおけるフルマトリクス交換を行うときに使います。



外形図	
品番	VG-C987D
品名	OLCユニット