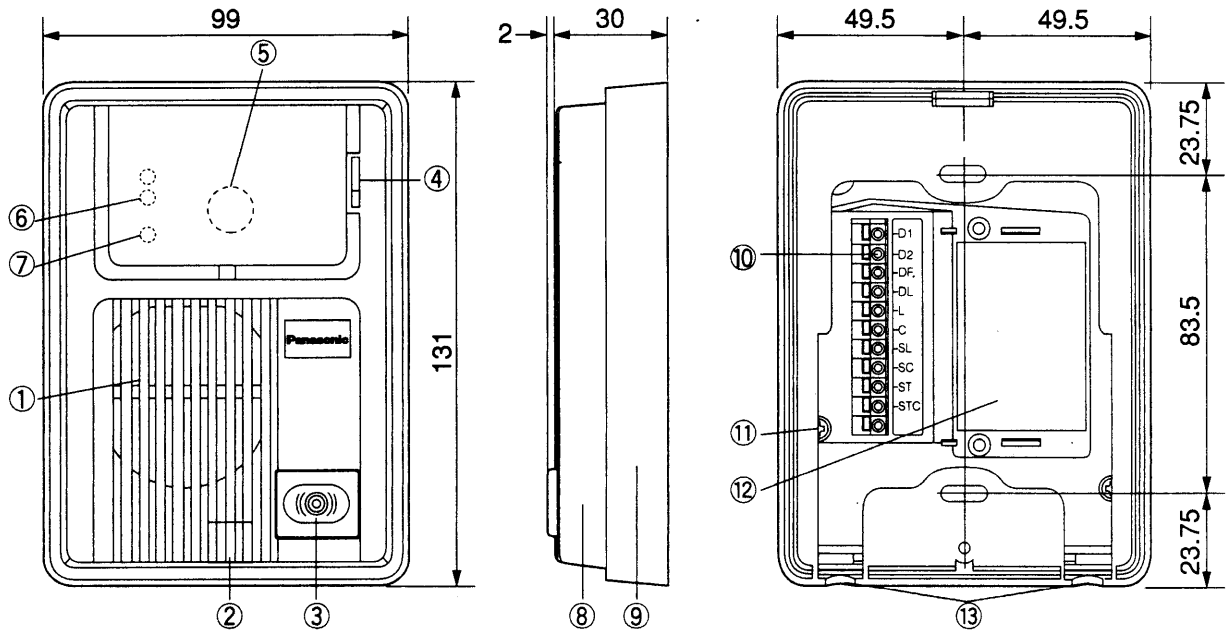


単位	mm
縮尺	1/2



## 仕様

電源電圧	通話系	6V(親機より供电)
	警報ランプ系	12V(親機より供电)
	中継器系	6V(外部試験器より供电)
消費電流	通話系	4.5mA
	警報ランプ系	30mA
	中継器系	15mA
外形寸法	高さ131×幅99×奥行32mm	
質量	約200g	
外觀色調	-T(茶)(近似マンセル10YR2/1)	
外觀材質	難燃ABS樹脂	
取付方法	露出形/JIS1コ用スイッチボックス(カバー付)に適合	
端子形状	速結端子	
通話路インピーダンス	600Ω	
線路抵抗	最大20Ω(ループ値)	
使用環境条件	周囲温度-10℃~+50℃ 湿度90%以下 結露しないこと 耐雨構造	
適用技術基準	消防庁技術基準 中継器 型式番号:中第10~14号	

番号	名称
①	スピーカー
②	ねじカバー
③	呼出ボタン
④	マイク
⑤	遠隔試験ジャック
⑥	作動表示灯(警報ランプ)(赤)
⑦	通電表示灯(赤)
⑧	上ケース
⑨	露出ボックス
⑩	速結端子
⑪	ケース止めねじ
⑫	定格ラベル
⑬	水抜孔

※ホーチキ(株)対応品。

※消防法220号住戸用自動火災通報システム  
GP型3級受信機に対応。

## 仕様/外形寸法図

品番	<b>VG-D501HHA-T</b>
品名	戸外表示付玄関子機 (遠隔試験機能付) 中継器一体型

作成年月 2003.01 図面整理番号 000271 SD-0