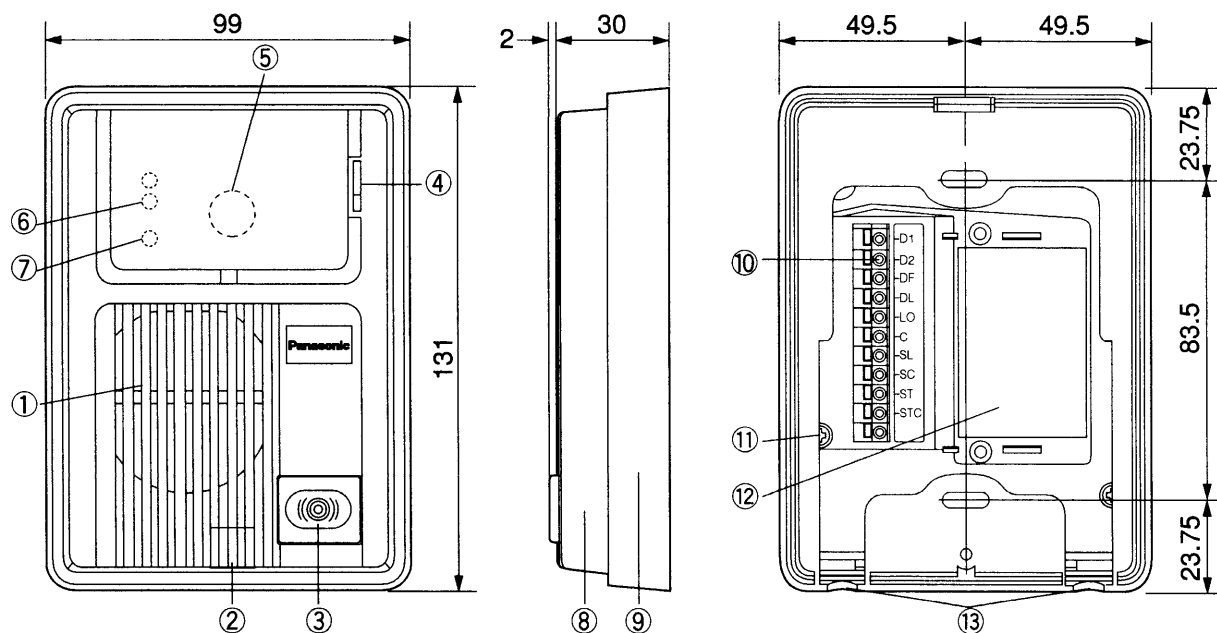


単位	mm
縮尺	1/2



仕様

電源電圧	通話系	6V(親機より供电)
	警報ランプ系	12V(親機より供电)
	中継器系	9V(外部試験器より供电)
消費電流	通話系	4.5mA
	警報ランプ系	30mA
	中継器系	6mA
外形寸法	高さ131×幅99×奥行32mm	
質量	約200g	
外観色調	-T(茶)(近似マンセル10YR2/1)	
外観材質	難燃ABS樹脂	
取付方法	露出形/JIS1コ用スイッチボックス(カバー付)に適合	
端子形状	速結端子	
通話路インピーダンス	600Ω	
線路抵抗	最大20Ω(ループ値)	
使用環境条件	周囲温度-10℃~+50℃ 湿度90%以下 結露しないこと 耐雨構造	
適用技術基準	消防庁技術基準 中継器 型式番号:中第10~13号	

番号	名称
①	スピーカー
②	ねじカバー
③	呼出ボタン
④	マイク
⑤	遠隔試験ジャック
⑥	作動表示灯(警報ランプ)(赤)
⑦	通電表示灯(赤)
⑧	上ケース
⑨	露出ボックス
⑩	速結端子
⑪	ケース止めねじ
⑫	定格ラベル
⑬	水抜孔

※ニッタン(株)対応品。

※消防法220号住戸用自動火災通報システム
GP型3級受信機に対応。

仕様/外形寸法図

品番	VG-D503THA-T
品名	戸外表示付玄関子機 (遠隔試験機能付 中継器一体型)

作成年月 2003.01 図面整理番号 000225 SD-0