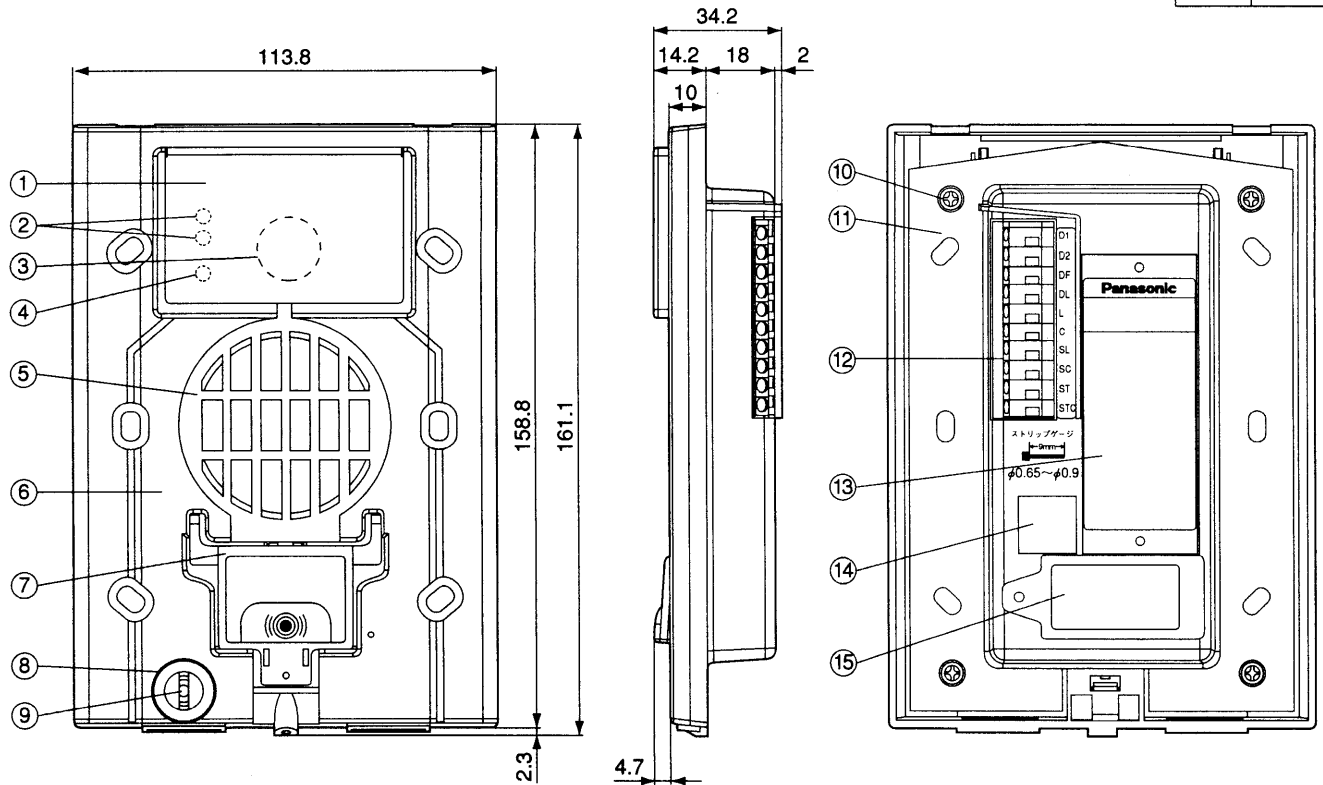


単位	mm
縮尺	1/2



仕様

電源電圧	通話系	6V(親機より供电)
	警報ランプ系	12V(親機より供电)
	中継器系	6V(外部試験器より供电)
消費電流	通話系	4.5mA
	警報ランプ系	30mA
	中継器系	15mA
質量	約200g	
外觀色調	茶(近似マンセル10YR2/1)	
外觀材質	難燃ABS樹脂	
取付方法	埋込形/JIS3コ用スイッチボックス(カバー付)に適合	
端子形状	速結端子	
通話路インピーダンス	600Ω	
線路抵抗	最大20Ω(ループ値)	
使用環境条件	周囲温度-10°C~+50°C 湿度90%以下 結露しないこと 耐雨構造	
適用技術基準	消防庁技術基準 中継器 型式番号:中第10~14号	

※ホーチキ(株)対応品。

※消防法220号住戸用自動火災報知システム

GP型3級受信機に対応。

※化粧パネルは別手配です。

番号	名称
①	カバー
②	作動表示灯(警報ランプ)
③	遠隔試験ジャック
④	通電表示灯
⑤	主音響装置(スピーカー部)
⑥	上ケース
⑦	呼出ボタン
⑧	マイクスポンジ
⑨	マイク
⑩	上下ケース止めネジ
⑪	下ケース
⑫	端子
⑬	定格ラベル
⑭	火報検定合格ラベル
⑮	接続図ラベル

仕様 / 外形寸法図

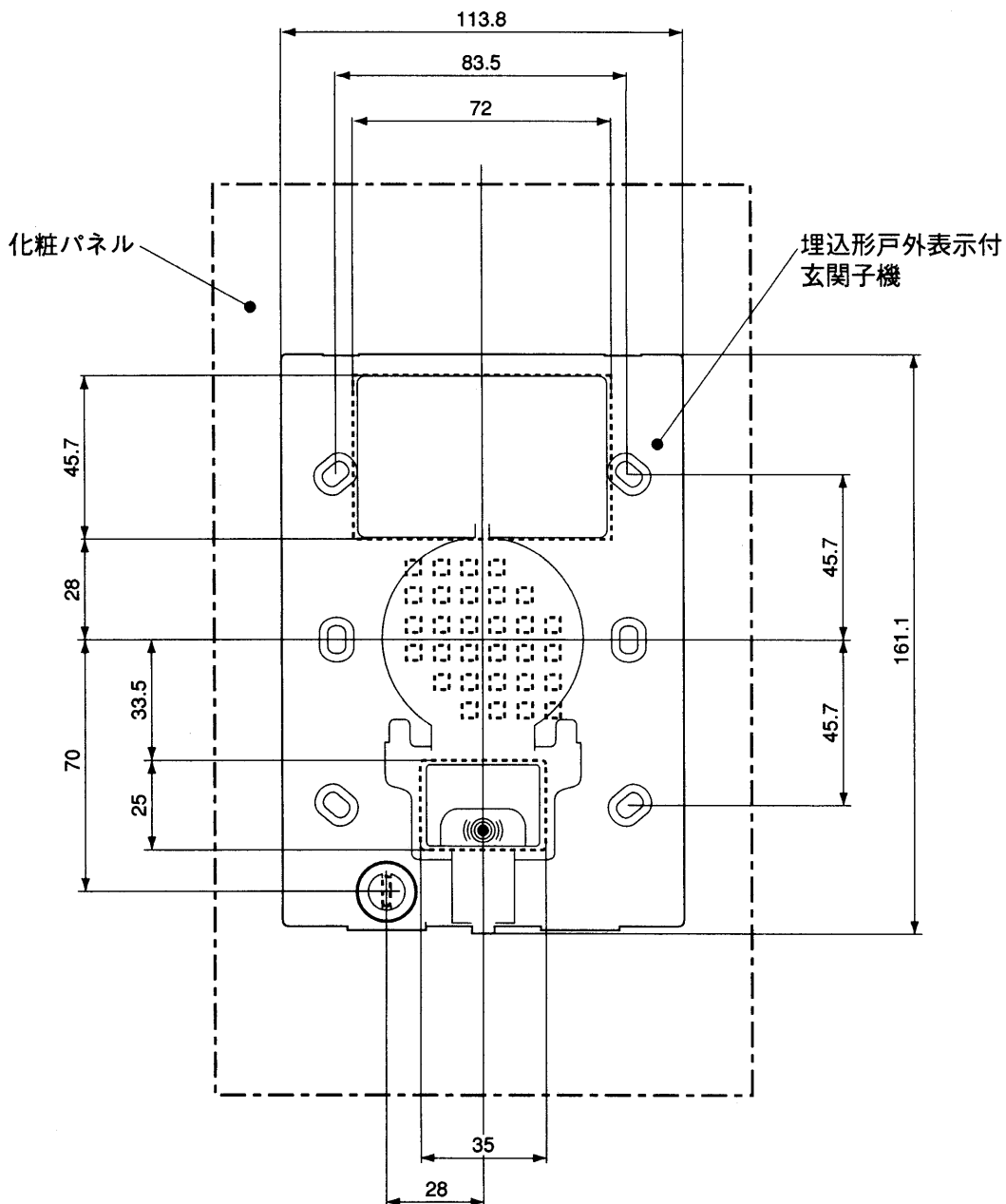
品番	VG-D511HHA
品名	埋込形戸外表示付玄関子機(遠隔試験機能付) 中継器一体型

作成年月 2003.01 図面整理番号 000268 SD-0

単位	mm
縮尺	1/2

化粧パネル

取付け穴加工位置



※化粧パネルは別途、手配をお願いいたします。

化粧パネル

品番	VG-D511HHA
品名	埋込形戸外表示付玄関子機(遠隔試験機能付) 中継器一体型

作成年月	2003.01	図面整理 番 号	000268	SD-0
------	---------	-------------	--------	------